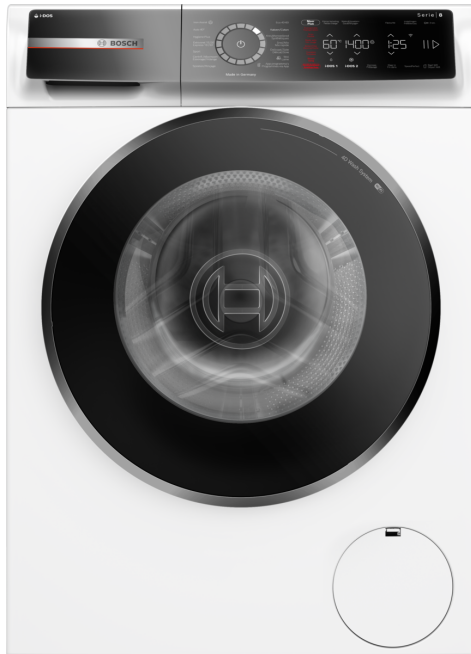


**Série 8, Lave-linge, 9 kg, 1400 trs/min  
WGB244A4FG**



**Un lave-linge exceptionnel avec i-DOS qui, avec l'appli Home Connect et Detergent Scan, économise l'eau et le produit lessiviel. Optimisez vos économies d'énergie avec A-20%\* et réduisez votre pile de repassage grâce à Iron Assist.**

- i-DOS avec Detergent scan - Distributeur automatique précis.
- i-DOS : mesure automatiquement la quantité précise de lessive et d'eau nécessaire.
- Iron Assist : programme de défroissage qui réduit jusqu'à 50%\* des plis et donc votre pile de repassage.
- Mini Load – lavez un vêtement ou de petites charges, la quantité d'eau et la durée du cycle s'ajustent.
- Home Connect : l'électroménager connecté et intelligent qui vous facilite la vie.

Classe d'efficacité énergétique: ..... A  
 Consommation énergétique pondérée en kWh pour 100 cycles de lavage Eco 40-60: ..... 40 kWh  
 Poids maximal en kg: ..... 9.0 kg  
 Consommation d'eau du programme Eco en litres par cycle: ..... 50 l  
 Durée du programme Eco 40-60 en heures et en minutes à la capacité nominale: ..... 3:48 h  
 Classe d'efficacité d'essorage du programme Eco 40-60: ..... B  
 Classe de niveau sonore: ..... A  
 Niveau sonore: ..... 69 dB(A) re 1pW  
 Type de construction: ..... Pose libre  
 Dimensions du produit: ..... 845x598x590 mm  
 Poids net: ..... 75.6 kg  
 Puissance de raccordement: ..... 2300 W  
 Intensité: ..... 10 A  
 Tension: ..... 220-240 V  
 Fréquence: ..... 50-60 Hz  
 Longueur du cordon électrique: ..... 160.0 cm  
 Charnière de la porte: ..... Gauche  
 Roulettes: ..... Non  
 Code EAN: ..... 4242005389124  
 Type d'installation: ..... Pose libre

WMZ2200    FIXATION AU SOL  
 WMZ2381    RALLONGE AQUASTOP / AQUASECURE  
 WMZPW20W    SOCLE AVEC TIROIR LAVE-LINGE



## Série 8, Lave-linge, 9 kg, 1400 trs/min WGB244A4FG

**Un lave-linge exceptionnel avec i-DOS qui, avec l'appli Home Connect et Detergent Scan, économise l'eau et le produit lessiviel. Optimisez vos économies d'énergie avec A-20%\* et réduisez votre pile de repassage grâce à Iron Assist.**

### Informations générales

- Classe d'efficacité énergétique<sup>1</sup>: A
- A -20%: 20% plus efficace que la valeur limite de la classe d'efficacité énergétique A\*\*\*\*
- Energie<sup>2</sup> / Eau<sup>3</sup>: 40 kWh / 50 litres
- Capacité: 1 - 9 kg
- Durée programme<sup>4</sup>: 3:48 h:min
- Classe d'efficacité d'essorage: B
- Vitesse d'essorage<sup>\*\*</sup>: 400 - 1400 tr/min
- Niveau sonore: 69 dB (A) re 1 pW
- Classe d'efficacité sonore: A

### Programmes

- Programmes standard: Coton, Synthétiques, Délicat/Soie, Laine/Lavage à la main.
- Programmes spéciaux: App, Automatic 40, Iron Assist, Hygiène, Vidange/Essorage, Mix rapide, Sport, Rinçage unique, Express 15 min/30 min
- Programmes via app: Auto 40°C (Soft), Duvet, Nettoyage tambour avec rappel, Chemises, Jeans/Couleurs sombres, Outdoor

### Options

- i-DOS: dosage automatique du détergent liquide et de l'adoucissant
- Home Connect: Remote Monitoring et Remote Control, Energy Management, plus de programmes disponibles via téléchargement. Gardez votre appareil à jour avec la mise à jour du firmware.
- Detergent Scan: Lecture des codes-barres de détergent et d'adoucissant\* (\* la fonction pour les assouplissant sera disponible dans le futur)
- Hygiène Plus: linge propre et élimination efficace des germes
- Iron Assist: Programme vapeur qui aide à défroisser les vêtements secs
- Mini Load: Lavez des articles simples ou de petites charges avec efficacité
- Antitaches - 6 taches par simple pression d'une touche, 10 taches supplémentaires via Home Connect
- Touches TouchControl: Préférences de base, Start/Pause, Fin différée, Système antitache, i-DOS 2.0 1, i-DOS 2.0 2, Sécurité d'enfants, Memory, Options additionnelles, Départ à distance, Petite charge, Départ/Stop avec fonction rajout de linge, Température, SpeedPerfect, Prélavage, Vitesse d'essorage, Rinçage plus, Arrêt cuve pleine

### Équipement et confort

- Rajout de linge: fonction qui vous offre la possibilité d'ajouter du linge même après le départ d'un programme de lavage.
- Système de lavage 4D: résultat de lavage parfait - même en charge pleine, l'eau et la lessive pénètrent au cœur des textiles.

- Bandeau de commande élégamment incliné pour une utilisation facile
- XXL Volume du tambour: 65 l
- Eclairage du tambour par LED
- VarioDrum: tambour pour un lavage doux et efficace
- Compteur d'utilisation: compte le nombre de programmes terminés
- 10 ans de garantie sur le moteur EcoSilence Drive
- ActiveWater Plus: la détection automatique de la charge permet une consommation d'eau particulièrement économique, même pour les petites charges de linge.
- AquaSensor pour un résultat optimal de rinçage
- Aqua Protection Plus
- Design AntiVibration: plus de silence et stabilité
- Isolation acoustique renforcée grâce à la plaque de sol
- Détection de mousse
- Indication de surdosage produit lessiviel
- Système anti-balourd
- Sécurité enfants
- Signal de fin de programme
- Nettoyage facile du bac à produit lessiviel
- Hublot de 32 cm, avec angle d'ouverture de 182°

### Caractéristiques techniques

- A glisser sous plan de travail de 85 cm
- Dimensions (H x L): 84.5 cm x 59.8 cm
- Profondeur de l'appareil: 59.0 cm
- Profondeur porte incluse: 64.8 cm
- Profondeur avec porte ouverte: 109.0 cm

<sup>1</sup> Echelle de classes d'efficacité énergétique de A à G

<sup>2</sup> Consommation d'énergie en kWh par 100 cycles (programme Eco 40-60)

<sup>3</sup> Consommation d'eau pondérée en litres par cycle (programme Eco 40-60)

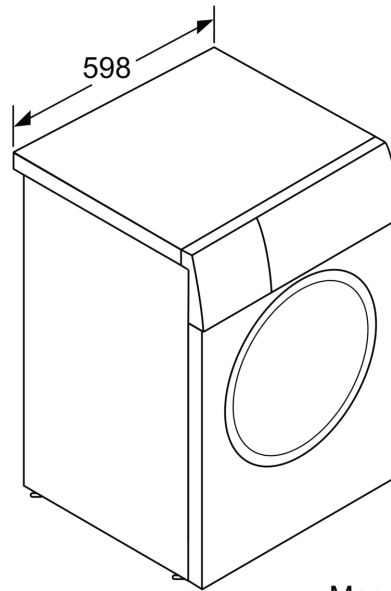
<sup>4</sup> Durée de programme Eco 40-60

\*\* La valeur indiquée a été arrondie

\*\*\*\* au moins 20% plus efficace (40 kWh/100 cycles) que la valeur limite (51,4 kWh/100 cycles) de la classe d'efficacité énergétique A conformément au règlement de l'UE 2019/2014.

**Série 8, Lave-linge, 9 kg, 1400  
trs/min  
WGB244A4FG**

Mesures en mm



Mesures en mm