



**Panneau Slim Performer UGR19 G6**








- Panneau LED Slim de qualité supérieure (UGR19)
- Tous sont IP54 (côté utilisateur)
- Montage encastré, suspendu et apparent possibles



**Caractéristiques**

Code d'article	Désignation d'article	Equivalent (W)	Puissance (W)	Lumens	Rendement (lm/W)	CCT (K)	IRC	Poids brut (kg/pc)
Smart								
542003110200	LEDPanelS-P6 Re295-30W-BLE2-840-U19	TL 2x36W	30	4200	140	4000	> 80	1,99

**Accessoires**

Surface Mounting Frame		Recessed Mounting Frame				
						
140055486 LEDPanelRc-SI Re300-Surface-Module-WH-CT	542098017700 LEDPanelRc2 Re300-Surface-Kit-WH	542098009800 LEDPanelRc Re300-Frame-WH	542098045500 LEDPanelS-P Suspension-Kit-G6	542098000800 LEDPanelRC-SI U19 EM-kit 1h	140060852 LEDFixture-Ceiling-Cable-Kit-0.5m	
				542098000900 LEDPanelRC-SI U19 EM-kit 3h		
						
542098030700 Junction-Box-WH						

## Info d'article et emballage

Article			Emballage			
Code d'article	Désignation d'article	EU HS Code	Dimensions (mm) (HxLxL)	Poids brut (kg)	EAN	pc par boîte
542003110200	LEDPanelS-P6 Re295-30W-BLE2-840-U19	94051190	1306x41x333	2,67	6941497774453	1
140055486	LEDPanelRc-SI Re300-Surface-Module-WH-CT	94059900	1290x390x118	4,60	6956321879822	1
140060852	LEDFixture-Ceiling-Cable-Kit-0.5m	73121020	100x100x5	0,40	6956321895266	1
542003021800	LEDPanelRc-S-B2 Mounting-Springs	73209090	280x200x170	0,10	6941408821672	1
542098000800	LEDPanelRC-SI U19 EM-kit 1h	85044083	490x390x150	0,98	6941497702340	1
542098000900	LEDPanelRC-SI U19 EM-kit 3h	85044083	490x390x150	1,08	6941497702333	1
542098009800	LEDPanelRc Re300-Frame-WH	94059900	388x90x1290	1,93	6941497704047	1
542098017700	LEDPanelRc2 Re300-Surface-Kit-WH	94059900	1394x77x68	1,95	6941497720672	1
542098030700	Junction-Box-WH	85369010	43x103.4x26	0,06	6941408868684	1
542098045500	LEDPanelS-P Suspension-Kit-G6	73121020	130x130x30	0,22	6941497784773	1
560098000600	LEDSmart-Sensor Surface-Module-WH	94059200	330x220x255	0,15	6941497703972	1
821006001800	LEDSmart-BLE2-Rc-MW-Sensor	85365005	100x100x130	0,19	6941497778277	1
821006002000	LEDSmart-BLE2-Rc-PIR-Sensor	85365005	100x100x70	0,19	6941497778260	1
821009000200	LEDSmart-BLE2-Switch	85365005	89x21x101	0,10	6941497778253	1
821011002600	LEDSmart-BLE2-DALI-Connect-Box	85176200	100x60x105	0,30	6941497778291	1
821017003400	LEDSmart-BLE2-Multi-Switch-Module	94059200	46x46x30	0,07	6931783007600	1
821017003800	LEDSmart-BLE2-Relay-1000W	85364900	110x57x37	0,10	6941497778284	1

### Caractéristiques

Durée de vie (L70)	100.000 h
Durée de vie (L80)	70.000 h
Durée de vie (L90)	50.000 h
Cycles marche/arrêt	100.000
Cohérence de couleur (SDCM)	3
Gradabilité	BLE2
Angle de faisceau	90°
Couleur de finition	Blanc RAL9003
UGR	≤ 19
IP côté utilisateur	IP54
IP partie encastrée	IP20
IK	IK03
Classe de protection	II
Groupe de risque (EN 62471)	RG0
Pilote inclus (Oui/Non)	Oui
Essai au fil incandescent	650°C
Facteur de puissance	≥ 0,9

### Alimentation électrique

Fréquence	50/60 Hz
Tension AC	220-240 V
DC input voltage	Voir annexe du catalogue Connection Caractéristiques
Longueur de câble 230V	1 m

### Propriétés mécaniques

Structure	Aluminium
Matériau optique	Polyméthacrylate de méthyle (PMMA)
Matériau cover	Polystyrène

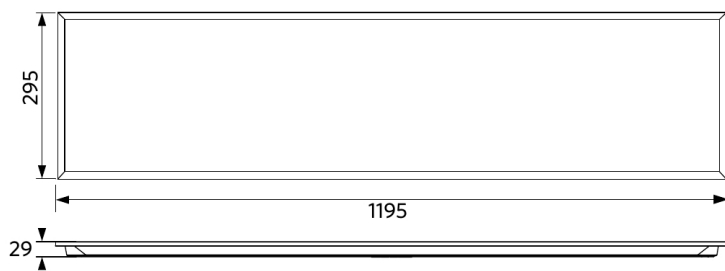
### Conditions d'application

Température de fonctionnement	-10-+45°C
Température d'application	+25°C
Environnement de stockage	-20-+50°C

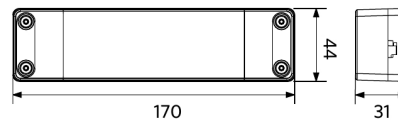


## Schéma de dimensions (mm)

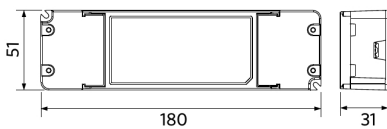
LEDPanelS-P6 Re295



LEDPanelS-P6  
Driver On/Off



LEDPanelS-P6  
Driver Dim



LEDPanelS-P6  
Driver Tunable White



## Données photométriques

