

FICHE PRODUIT

SP CBO ADJ V 5.5W CPS 60DEG IP65 WT

SPOT COMBO ADJUST | Spot orientable recouvrable avec sélecteur de température du couleur et de puissance (CPS)



VALUE
CLASS

Zones d'application

- Remplacement direct des spots encastrés avec lampes halogènes
- Éclairage général
- Chambres d'hôtel et couloirs
- Bars, restaurants
- Intérieurs résidentiels

Avantages du produit

- White round ring included
- Sélection de la température de couleur via un interrupteur situé à l'arrière du spot
- Sélection de la puissance : choix de la luminosité via un interrupteur situé sur l'alimentation
- Coverable with most thermal isolation material according to IEC 60598-2-2
- Garantie de 5 ans

Caractéristiques du produit

- Sélecteur de température de couleur (CCT) : 2700 K, 3000 K, 4000K
- Option de sélection de puissance disponible pour choisir entre 2 packages de lumens
- Type de protection : IP65
- Corps en polycarbonate (PC)



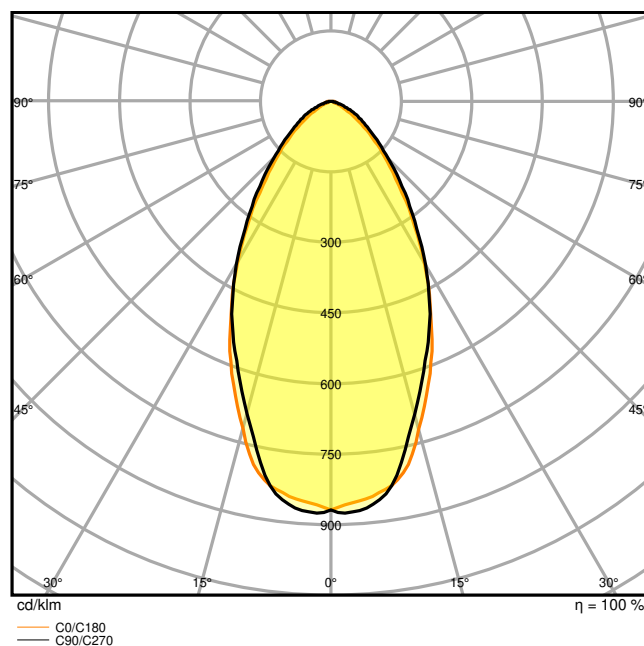
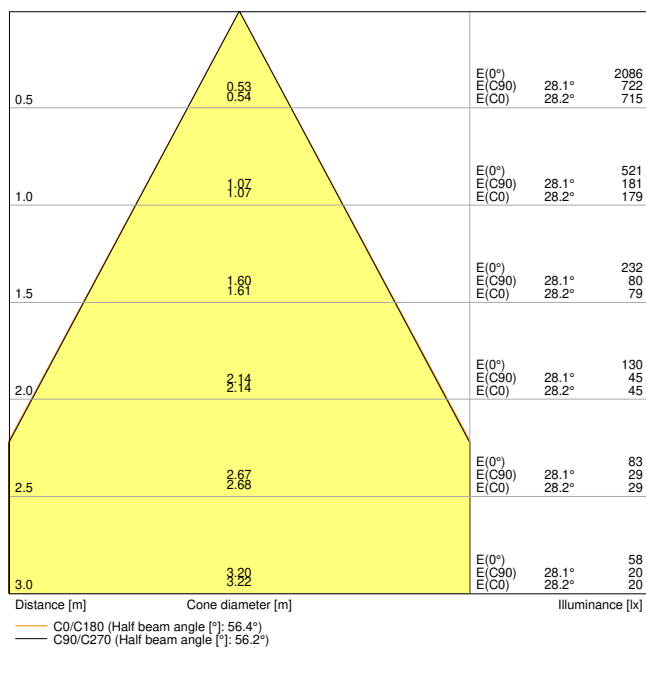
DONNÉES TECHNIQUES

DONNÉES ÉLECTRIQUES

Puissance nominale	5,50 W
Tension nominale	220...240 V
Fréquence du réseau	50...60 Hz
Intensité nominale	43,000 mA
Courant d'appel	8.8 A
Durée courant appel T sub h50 / sub	96 µs
Max. number of luminaires per miniature circuit breaker B16	79
Max. de luminaires par disjoncteur C10 A	62
nombre max. de luminaires par disjoncteur C16	99
Facteur de puissance λ	> 0,5
Classe de protection	II
Mode d'opération	Electronic control gear (ECG)

Données photométriques

Flux lumineux	600 lm
Efficacité lumineuse	109 lm/W
Temp. de couleur	2700 K/3000 K/4000 K
Teinte de couleur (désignation)	Blanc chaud / Blanc froid
Ra Indice de rendu des couleurs	> 90
Ecart-type de correspondance de couleur	< 6 sdc _m
Sans scintillement	Oui
Indice du papillotement (PstLM)	<1
Indice de l'effet stroboscopique (SVM)	<0.4
Groupe de sécurité photobiologique EN62778	RG1
Angle de rayonnement	60 °

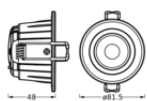


LDC typ cone

LDC typ polar

DIMENSIONS ET POIDS

Diamètre	81,50 mm
Hauteur	48,00 mm
Poids du produit	183,00 g



Matériau & couleurs

Couleur du produit	Blanc
Couleur du teinte	Blanc
Matériau de corps	Polycarbonate (PC)
Matériau de fermeture	Aluminium
Matière de la surface émettrice.	Plastique

Test au fil incand. selon CEI 60695-2-12	850 °C
Teneur en mercure	0.0 mg

APPLICATION & MONTAGE

Plage de température ambiante	-20...+40 °C
Plage de température de stockage	-20...+80 °C
Type de connexion	Bornier automatique
Type de protection	IP65/IP20
Indice de protec. IK (résist. aux [PIM])	IK03
Gradable	Non
Montage	Encastré
Emplacement montage	Plafond
Application	Indoor
Diamètre d'encastrement	68 mm
Profondeur d'encastrement	48 mm
Orientable	Oui
Module LED remplaçable	Non remplaçable
Avec source de lumière	Oui

Durée de vie

Durée de vie L70/B50 @ 25 °C	50000 h ¹⁾
Durée de vie L80/B10 @ 25 °C	39000 h ¹⁾
Durée de vie L90/B10 @ 25 °C	18000 h
Nombre de cycles de commutation	25000

¹⁾ t[h]: L70 / B50 @ 25 °C (Ta), t[h]: L80 / B10 @ 25 °C (Ta), t[h]: L90 / B10 @ 25 °C (Ta)

Alimentation

Courant de sortie	100 mA
Alimentation électronique - Courant d'ondulation de sortie	< 30 %
Alimentation électronique - Longueur	100 mm
Alimentation électronique - Largeur	46 mm
Hauteur - alimentation électronique	26,0 mm

CERTIFICATS ET NORMES

Normes	CE / UKCA
Température de surface limitée	Non

Résistance aux chocs de balle	Non
-------------------------------	-----

DONNÉES SUPPLÉMENTAIRES SUR LE PRODUIT

Added function	for installation in ceilings with most of insulated material
----------------	--

ÉQUIPEMENT / ACCESSOIRES

- Livré avec une collerette ronde blanche
- Colletteres de remplacement de forme ronde et carrée et dans différents coloris disponibles en option

TÉLÉCHARGEMENTS

Documents et certificats



User instruction



Packaging insert



Declarations Of Conformity CE



Declarations Of Conformity UKCA

Photométrie et fichiers pour études d'éclairage



IES file (IES)



LDT file (Eulumdat)



UGR file (UGR table)



LDC typ cone



LDC typ polar

Fichiers CAD/BIM



BIM_Revit_3D



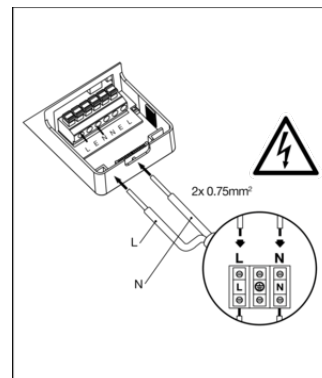
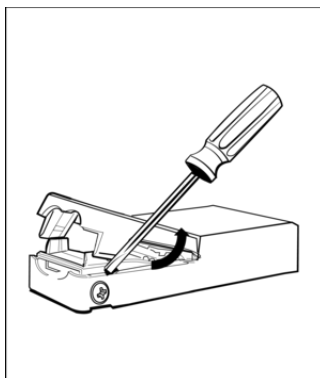
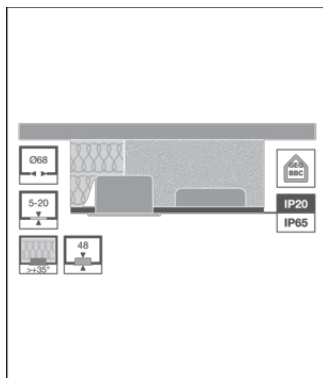
CAD_STEP_3D

DONNÉES LOGISTIQUES

Code produit	Unité d'emballage (Pièces/Unité)	Dimensions (longueur x largeur x hauteur)	Poids approximatif	Volume
4099854092725	Etui carton fermé 1	77 mm x 107 mm x 98 mm	229.00 g	0.81 dm ³
4099854092732	Carton de regroupement 20	402 mm x 228 mm x 222 mm	4932.00 g	20.35 dm ³

Le code produit mentionné décrit la petite quantité d'unité qui peut être commandée. Une unité peut contenir un ou plusieurs produits. Lorsque vous passez la commande, merci de bien vouloir entrer une unité ou un multiple d'une unité.

DÉTAILS COMPLÉMENTAIRES



Références / Liens

- Plus d'informations sur la garantie sous www.ledvance.fr/garantie

AVERTISSEMENT

Sous réserve de modifications. Sauf erreur ou omission. Veuillez à toujours utiliser la version la plus récente.