

## iQ700, Lave-vaisselle entièrement intégrable, 60 cm, XXL (grande hauteur) SX87ZX06CE



Donnez des indications sur les résultats de lavage et la durée du cycle de lavage souhaités via l'application et le Programme intelligent s'adapte à vos besoins.

- ✓ varioSpeed Plus : lave et sèche jusqu'à trois fois plus vite.
- ✓ Intelligent Programme : un programme de lavage personnalisé qui répond à vos besoins.
- ✓ flexComfort Pro : des paniers faciles d'accès qui prennent soin de vos verres fragiles.
- ✓ glassZone : une zone de lavage spécifique qui préserve vos verres.
- ✓ Technologie Zeolith et option Shine & Dry : pour un séchage à la fois doux et efficace.

Classe d'efficacité énergétique: ..... B  
 Consommation énergétique pour 100 cycles de programme Eco: 65 kWh  
 Nombre max de couverts: ..... 14  
 Consommation d'eau du programme Eco: ..... 9.0 l  
 Durée du programme: ..... 3:35 h  
 Niveau sonore: ..... 40 dB(A) re 1pW  
 Classe de niveau sonore: ..... B  
 Type de pose: ..... Encastrable  
 Hauteur avec top amovible: ..... 0 mm  
 Dimensions de l'appareil (HxLxP): ..... 865 x 598 x 550 mm  
 Taille de la niche d'encastrement: ..... 865-925 x 600 x 550 mm  
 Profondeur porte ouverte à 90°: ..... 1200 mm  
 Pieds réglables: ..... Oui - tous depuis l'avant  
 Réglage maximum de la hauteur des pieds: ..... 60 mm  
 Plinthe réglable: ..... À la fois horizontal et vertical  
 Poids net: ..... 48.6 kg  
 Poids brut: ..... 50.5 kg  
 Puissance de raccordement: ..... 2400 W  
 Intensité: ..... 10 A  
 Tension: ..... 220-240 V  
 Fréquence: ..... 50; 60 Hz  
 Index des réparations: ..... 9.0  
 Longueur du cordon électrique: ..... 175.0 cm  
 Type de prise: ..... Prise Gardy avec fil de terre  
 Longueur du tuyau d'alimentation: ..... 165 cm  
 Longueur du tuyau d'évacuation: ..... 190 cm  
 Code EAN: ..... 4242003943717  
 Type d'installation: ..... Entièrement intégrables



SZ30B11	Accessoires lave-vaisselles
SZ38B100	KIT DE FIXATION POUR PORTE SEQUENCEE
SZ72010	RALLONGE AQUASTOP
SZ73000	Set pour lave-vaisselle
SZ73010	CHARNIERE MOBILE INSTALLATION LV HAUTEUR
SZ73045 :	
SZ73051EU :	
SZ73100	PANIER A COUVERTS CLASSIQUE MOBILE
SZ73640	Panier pour verres à long pied

## iQ700, Lave-vaisselle entièrement intégrable, 60 cm, XXL (grande hauteur) SX87ZX06CE

### Performance et consommation

- Classe d'efficacité énergétique<sup>1</sup>: B
- Consommation Energie<sup>2</sup> / Eau<sup>3</sup>: 65 kWh / 9 litres
- Capacité: 14 couverts
- Durée progr. Eco<sup>4</sup> : 3:35 (h:min)
- Niveau sonore: 40 dB(A) re 1 pW
- Niveau sonore progr. Silence : 39 dB(A) re 1 pW
- Classe d'efficacité sonore : B

### Programmes et fonctions spéciales

- 8 Programmes: Eco 50 °C, Auto 45-65 °C, Intelligent, Intensif 70 °C, Speed 60 °C, brilliantShine 40 °C, Silence 50 °C, Favourite
- 5 fonctions spéciales: Home Connect par WLAN (contrôle du lave-vaisselle à distance), Shine + Dry, Zone haute pression, hygienePlus, Speed on demand - varioSpeed Plus
- Machine Care
- Programme Favourite
- Fonctions complémentaires via l'application Home Connect: Quick S, Silence on demand

### Confort

- Home Connect par WLAN
- Ecran TFT couleur haute définition
- touchControl (noir)
- Commande sur le bord supérieur de la porte
- Affichage en texte clair (anglais)
- emotionLight
- timeLight
- Horloge temps réel

### Technologie de lavage/séchage

- Zeolith
- Echangeur thermique
- aquaSensor
- OpenAssist
- iQdrive
- Bande de protection antidérapante pour les verres à vin dans le panier supérieur
- Assistant de dosage
- Signal acoustique de fin de programme
- Démarrage différé électronique: 1-24 heures
- Détection automatique du type de produit de lavage
- aquaStop® : garantie Siemens Electromenager en cas de dégât des eaux - pour toute la durée de vie de l'appareil\*
- Sécurité enfants: ouverture par double pression
- Glass protection technology
- Filtre autonettoyant, à triple filtre

### Sécurité

- Paniers flexComfort Pro avec touchPoints bleus

- Tiroir à couverts vario Pro
- glassZone
- Panier supérieur réglable en hauteur avec rackMatic (à 3 niveaux)
- Roulettes easyGlide sur le panier supérieur
- lowFriction wheels sur le panier inférieur
- Bandes de protection anti-dérapantes colorées dans le panier supérieur
- Rack Stopper pour éviter le déraillement du panier inférieur
- Range-assiettes rabattables dans le panier supérieur (6x)
- Range-assiettes rabattables dans le panier inférieur (8x)
- Supports pour tasses avec partie avant en silicone souple dans le panier supérieur (2x)
- Supports pour tasses dans le panier inférieur (2x)
- Support pour verres dans le panier inférieur

### Informations techniques et accessoires

- Entonnoir pour verser le sel régénérant dans le lave-vaisselle
- Protection anti vapeur, protège le plan de travail
- Dimensions (H x L x P): 86.5 x 59.8 x 55 cm
- Revêtement intérieur: Acier inox

\* Les conditions de garantie peuvent être trouvées sur notre site internet

<sup>1</sup> Echelle de classes d'efficacité énergétique de A à G

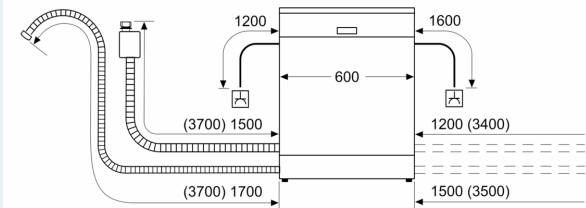
<sup>2</sup> Consommation énergétique en kWh par 100 cycles (en programme Eco 50 °C)

<sup>3</sup> Consommation d'eau en litres par cycle (en programme Eco 50 °C)

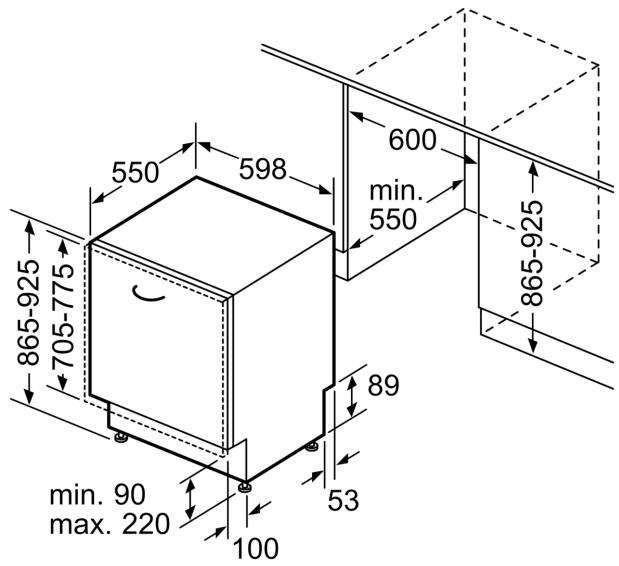
<sup>4</sup> Durée du programme Eco 50 °C

**iQ700, Lave-vaisselle entièrement  
intégrable, 60 cm, XXL (grande  
hauteur)  
SX87ZX06CE**

mesures en mm



⚡ prise  
( ) valeurs avec kit prolongateur



Mesures en mm