



Ledinaire Panel RC065B

RC065B LED34S/840 PSU W60L60 NOC BN

Ledinaire Panel RC065B, 34 W, 600x600 mm, 3400 lm, 4000 K

La gamme LEDINAIRE contient une sélection de luminaires LED tendance disponible chez vos distributeurs de matériel électrique, dotés de la haute qualité Philips à un prix compétitif. Fiabilité, efficacité énergétique et prix abordable : tout ce dont vous avez besoin.

Données du produit

Informations générales		Efficacité lumineuse (nominale)	
Source lumineuse remplaçable	Non		100 lm/W
Nombre d'appareillages	1 unité	Indice de rendu de couleur (IRC)	≥80
Driver inclus	Oui	Valeur de scintillement (PstLM)	1
Type de lampe	LED	Valeur d'effet stroboscopique (SVM)	0,4
Valeur ajoutée	Economique	Température de couleur	840 blanc neutre
Marquage CE	Oui	Type d'optique	Angle de faisceau 120°
Garantie	3 ans	Diffusion du faisceau de lumière du luminaire	120°
Inflammabilité	Pour montage sur surfaces normalement inflammables	Indice UGR	22
Marquage ENEC	-		
Essai au fil incandescent	Température 650 °C, durée 30 s	Fonctionnement et électricité	
Conforme à RoHS	Oui	Tension d'entrée	220-240 V
		Fréquence linéaire	50 or 60 Hz
		Courant d'appel	16 A
		Durée courant d'appel	0,18 ms
		Consommation électrique	34 W
		Facteur de puissance (fraction)	0.9
		Connexion	Fils/câbles volants
		Câble	-
Données techniques de l'éclairage			
Flux lumineux	3.400 lm		
Rouge saturé (R9)	<50		
Température de couleur corrélée (nom.)	4000 K		

Ledinaire Panel RC065B

Nombre de produits par disjoncteur de 16 A type B	32
Température	
Gamme de températures ambiantes	-10 à +35 °C
Commandes et gradation	
Variation de l'intensité lumineuse	Non
Driver / unité d'alimentation électrique / transformateur	Bloc d'alimentation électrique (On/Off)
Interface de commande	-
Flux lumineux constant	Non
Mécanique et boîtier	
Matériaux du corps	Acier
Matériaux du réflecteur	Acrylate
Matériaux optiques	Polystyrène
Matériaux du cache optique/de la lentille	Acrylate
Matériaux de fixation	-
Couleur du corps	Blanc
Finition du cache optique/de la lentille	Opale
Longueur totale	595 mm
Largeur totale	595 mm
Hauteur totale	59 mm
Dimensions (hauteur x largeur x profondeur)	59 x 595 x 595 mm
Approbation et application	
Indice de protection	IP20 [Protection des doigts]
Protection contre les chocs mécaniques	IK02 [0,2 J standard]
Évaluation de la durabilité	-
Classe de protection CEI	Classe de sécurité II
Risque photobiologique	Photobiological risk group 0 @200mm to EN62778
Spécification des risques photobiologiques	0,2 m

Performances initiales

Chromaticité initiale	(0.38, 0.38) SDCM ≤5
Tolérance de flux lumineux	+/-10%
Tolérance de consommation électrique	+/-10%

Durées de vie (conformes IES)

Taux de défaillance de l'appareillage à la durée de vie utile moyenne de 50 000 h	7,5 %
Flux lumineux sortant à la durée de vie utile moyenne* de 50 000 h	L80
Flux lumineux sortant à la durée de vie utile moyenne* de 75 000 h	L70

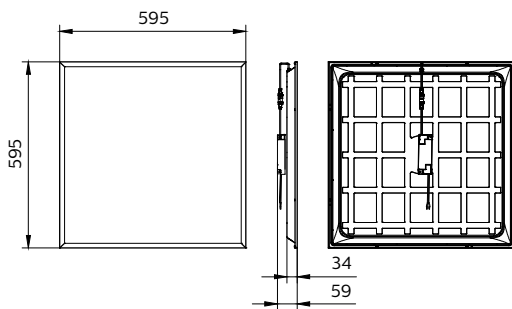
Conditions d'application

Performance température ambiante Tq	25 °C
Convient pour la commutation aléatoire	Oui

Données du produit

Code EOC	872016950127099
Nom du produit de la commande	RC065B LED34S/840 PSU W60L60 NOC BN
Code de commande	50127099
Code de commande local	50127099
Quantité par pack	1
Conditionnement par carton	4
Code 12NC	911401820385
Nom de produit complet	RC065B LED34S/840 PSU W60L60 NOC BN
Codes EAN/UPC - Boîte	8720169501379
EAN/UPC - Product/Case	8720169501270

Schéma dimensionnel



Ledinaire Panel RC065B

