

iQ700, sèche-linge pompe à chaleur, 9 kg WQ46B2C4FG



A+++



Le sèche-linge intelligent pour un séchage rapide et doux, avec une économie de ressources A+++ -10%*, varioSpeed, smartFinish et fonction intelligentDry via Home Connect.

- ✓ selfCleaning condenser : le condenseur autonettoyant qui élimine les peluches à votre place.
- ✓ Home Connect : l'application qui vous permet de contrôler votre sèche-linge où que vous soyez.
- ✓ Contrôle à distance : gardez un œil sur votre sèche-linge, où que vous soyez.
- ✓ Commande à distance : contrôlez votre machine à l'aide d'un appareil mobile.
- ✓ Commande vocale : votre sèche-linge fait exactement ce que vous lui demandez.

WZ20600	Corbeille pour lainages
WZ27500	KIT DE SUPERP+TABL BLANC SL WT..R/WT..X
WZ27510	KIT DE SUPERP SS TABL BLANC SL WT..R/..X
WZDP20D	Socle avec tiroir, sèche-linge

Type de pose:Pose libre
 Dessus amovible:Non
 Charnière de la porte: Droite réversible
 Longueur du cordon électrique: 145.0 cm
 Dimensions du l'appareil (HxLxP): 842x598x613 mm
 Poids net: 55.5 kg
 Fluorinated greenhouse gases: Non
 Hermetically sealed equipment: Oui
 Code EAN: 4242003928417
 Puissance de raccordement: 600 W
 Intensité: 10 A
 Tension: 220-240 V
 Fréquence:50 Hz
 Capacité de chargement:9.0 kg
 Classe d'efficacité énergétique:A+++ : extrêmement efficace
 Consommation énergétique des sèche-linge électroniques en pleine charge - NOUVEAU (2010/30/CE): 1.44 kWh
 Durée du programme coton en pleine charge: 260 min
 Consommation énergétique des sèche-linge électroniques en demi-charge - NOUVEAU (2010/30/CE): 0.80 kWh
 Durée du programme coton en demi-charge: 156 min
 Contrôle de la consommation énergétique sur les sèche-linge électroniques - NOUVEAU (2010/30/CE): 174.0 kWh / an
 Contrôle de la durée du cycle: 201 min
 Moyenne de l'efficacité énergétique en pleine charge (%): 91 %
 Moyenne de l'efficacité énergétique en demi-charge (%):91 %
 Contrôle du taux d'humidité résiduelle (%):91 %



iQ700, sèche-linge pompe à chaleur, 9 kg WQ46B2C4FG

Informations générales

- Classe d'efficacité énergétique¹: A+++
- 10% plus efficace que la valeur limite de la classe d'efficacité énergétique A+++***
- Energie²: 174 kWh
- Capacité: 1 - 9 kg
- Durée programme³: 260 min
- Niveau sonore: 58 dB (A) re 1 pW
- Classe d'efficacité de condensation⁴: A
- Efficacité de condensation⁵: 91 %

Programmes

- Programmes standard: Coton, Synthétiques
- smartFinish
- Programme de linge de lit: réduit l'emmêlement des grosses pièces de linge grâce au tambour réversible.
- Silent dry: programme spécial pour un cycle de séchage plus silencieux
- programmes via app: Silent Dry, Laine, Minuterie froid
- Programmes spéciaux: App, Coton, Linge de lit, Chemises, Coton Eco, Lingerie, Essuies, Hygiène, smartFinish, Mix, Outdoor, Super 40 min, Synthétiques, Minuterie chaud

Options

- Home Connect : surveillance et contrôle à distance, gestion de l'énergie, intelligentDry et autres programmes à télécharger. Maintenez toujours votre appareil à jour grâce à la mise à jour du micrologiciel.
- intelligentDry
- varioSpeed: réduit le temps de séchage de certains programmes
- Option demi-charge: séchage optimisé pour les petites charges.
- Phase antfroissage 120 min. à la fin du programme
- Touches touchControl: 1 shirt, 5 shirts, basic setup, Prêt à repasser, Business, Prêt à ranger, Prêt à ranger plus, Fin différée jusqu'à, Demi-charge, Child lock, Antifroissage, myFavourite, Marche/Arrêt, Home Connect, Délicat, intelligentDry, Start / Rajout / Pause, speedperfect, Fin différée jusqu'à 24 h

Equipement et confort

- selfCleaning Condenser
- directTouch Plus: panneau incliné au design élégant pour un contrôle intuitif
- Recommandation de charge
- Indication de rechargement
- autoDry: programmes de séchage par capteurs d'humidité
- jogDial - bouton de sélection lumineux avec fonction marche/arrêt intégrée
- softDrying System: grand tambour en inox pour une meilleure protection des textiles, aubes softDesign pour une meilleure protection des textiles, aubes SoftDesign
- design Anti-Vibration: très silencieux et stable
- Eclairage du tambour par LED

- Kit de raccordement pour évacuation de l'eau de condensation
- Sécurité enfants
- Signal de fin de programme
- Compteur d'utilisation: compte le nombre de programmes terminés
- Charnières de porte à droite, Réversible
- Couleur de porte: black-chrome, black
- Crochet de fermeture métallique
- A glisser sous plan de travail de 85 cm
- Dimensions (H x L): 84.2 cm x 59.8 cm
- Profondeur de l'appareil: 61.3 cm
- Profondeur porte incluse: 66.5 cm
- Profondeur avec porte ouverte: 110.5 cm
- Technologie de pompe à chaleur avec liquide de refroidissement écologique R290

¹ Sur une échelle de classes d'efficacité énergétique de A+++ à D

² Consommation d'énergie en kWh par an, basée sur 160 cycles de séchage du programme standard avec pleine ou demi charge et la consommation en modes basse puissance

³ Durée du programme standard coton avec pleine charge

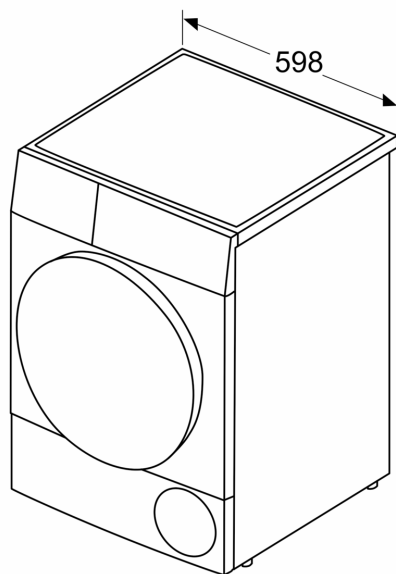
⁴ Sur une échelle de classes d'efficacité de condensation de A à G

⁵ Efficacité de condensation pondérée pour le programme standard coton avec pleine ou demi charge

*** 10% plus efficace (174 kWh/an) que la valeur limite (194 kWh/an) de la classe d'efficacité énergétique A+++ dans la catégorie 9kg selon le règlement délégué UE 392/2012

**iQ700, sèche-linge pompe à
chaleur, 9 kg
WQ46B2C4FG**

Mesures en mm



Mesures en mm

