

**Série 4, Lave-linge, 8 kg, 1400 trs/min  
WAN282B4FG**



**Lave-linge avec Iron Assist pour réduire la quantité de linge à repasser et avec un moteur EcoSilence Drive à longue durée de vie.**

- **Iron Assist** : programme de défroissage qui réduit jusqu'à 50%\* des plis et donc votre pile de repassage.
- **Classe énergétique A** : vous économisez de l'énergie !
- **Active Water Plus** : coûts et consommation d'eau réduits grâce à la détection en continu de la quantité de linge.
- **Programme 'SpeedPerfect'** : un linge parfaitement propre, en 65% moins de temps
- .
- **Fonction Rajout de linge : un vêtement à ajouter dans la machine ? Pas de problème... elle fait une pause pour vous.**

WMZ2200    FIXATION AU SOL  
WMZ2381    RALLONGE AQUASTOP / AQUASECURE  
WMZPW20W    SOCLE AVEC TIROIR LAVE-LINGE

Classe d'efficacité énergétique: .....A  
 Consommation énergétique pondérée en kWh pour 100 cycles de lavage Eco 40-60: ..... 46 kWh  
 Poids maximal en kg: .....8.0 kg  
 Consommation d'eau du programme Eco en litres par cycle: .....47 l  
 Durée du programme Eco 40-60 en heures et en minutes à la capacité nominale: .....3:33 h  
 Classe d'efficacité d'essorage du programme Eco 40-60: ..... B  
 Classe de niveau sonore: ..... A  
 Niveau sonore: .....72 dB(A) re 1pW  
 Type de construction: ..... Pose libre  
 Dimensions du produit: .....845x598x590 mm  
 Poids net: ..... 70.7 kg  
 Puissance de raccordement: ..... 2300 W  
 Intensité: ..... 10 A  
 Tension: ..... 220-240 V  
 Fréquence: ..... 50 Hz  
 Longueur du cordon électrique: ..... 160.0 cm  
 Charnière de la porte: ..... Gauche  
 Roulettes: ..... Non  
 Code EAN: ..... 4242005398287  
 Type d'installation: .....Pose libre



## Série 4, Lave-linge, 8 kg, 1400 trs/min WAN282B4FG

### Lave-linge avec Iron Assist pour réduire la quantité de linge à repasser et avec un moteur EcoSilence Drive à longue durée de vie.

#### Informations générales

- Classe d'efficacité énergétique<sup>1</sup>: A
- Energie<sup>2</sup> / Eau<sup>3</sup>: 46 kWh / 47 litres
- Capacité: 1 - 8 kg
- Durée programme<sup>4</sup>: 3:33 h:min
- Classe d'efficacité d'essorage: B
- Vitesse d'essorage<sup>\*\*</sup>: 0 - 1400 tr/min
- Niveau sonore: 72 dB (A) re 1 pW
- Classe d'efficacité sonore: A

#### Programmes

- Programmes standard: Coton, Synthétiques, Délicat/Soie, Laine/Lavage à la main.
- Programmes spéciaux: Nettoyage tambour avec rappel automatique, Iron Assist, Blouses/Chemises, Hygiène, Jeans/Couleurs sombres, Vidange/Essorage, Mix rapide, Sport, Rinçage unique, Express 15 min/30 min, Délicat/Soie, Laine/Lavage à la main

#### Options

- Iron Assist: Programme vapeur qui aide à défroisser les vêtements secs
- SpeedPerfect: parfaitement propre, jusqu'à trois fois plus rapide.  
\*\*\*
- Touches TouchControl: Fin différée, Départ/Stop avec fonction rajout de linge, Température, SpeedPerfect, Prélavage, Vitesse d'essorage, Rinçage plus/Arrêt cuve pleine

#### Équipement et confort

- Grand écran indiquant vitesse d'essorage, temps résiduel, fin différée 24 h et recommandation de charge
- Commande entièrement électronique par un seul bouton pour les programmes de lavage et les programmes spéciaux
- Rajout de linge: fonction qui vous offre la possibilité d'ajouter du linge même après le départ d'un programme de lavage.
- Volume du tambour: 65 litres
- Compteur d'utilisation: compte le nombre de programmes terminés
- 10 ans de garantie sur le moteur EcoSilence Drive
- EcoSilence Drive: moteur à faible consommation, des plus silencieux
- ActiveWater Plus: la détection automatique de la charge permet une consommation d'eau particulièrement économique, même pour les petites charges de linge.
- Aqua Protection Plus
- Design AntiVibration: plus de silence et stabilité
- Détection de mousse
- Indication de surdosage
- Aide pour dosage de produit lessiviel liquide
- Système anti-balourd
- Sécurité enfants

- Signal de fin de programme
- Hublot de 32 cm, avec angle d'ouverture de 171°
- Crochet de fermeture métallique
- Fermeture de porte magnétique confort

#### Caractéristiques techniques

- A glisser sous plan de travail de 85 cm
- Dimensions (H x L): 84.5 cm x 59.8 cm
- Profondeur de l'appareil: 59.0 cm
- Profondeur porte incluse: 63.3 cm
- Profondeur avec porte ouverte: 106.3 cm

<sup>1</sup> Echelle de classes d'efficacité énergétique de A à G

<sup>2</sup> Consommation d'énergie en kWh par 100 cycles (programme Eco 40-60)

<sup>3</sup> Consommation d'eau pondérée en litres par cycle (programme Eco 40-60)

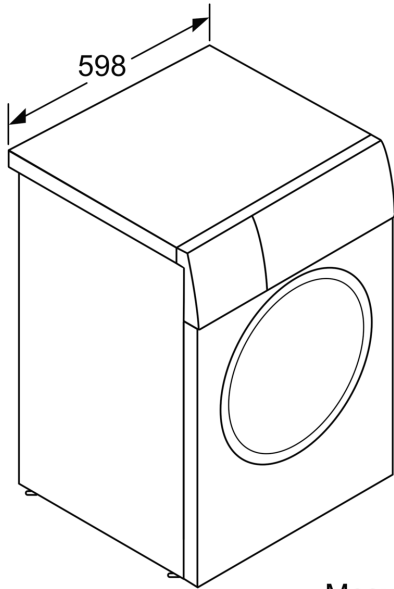
<sup>4</sup> Durée de programme Eco 40-60

\*\* La valeur indiquée a été arrondie

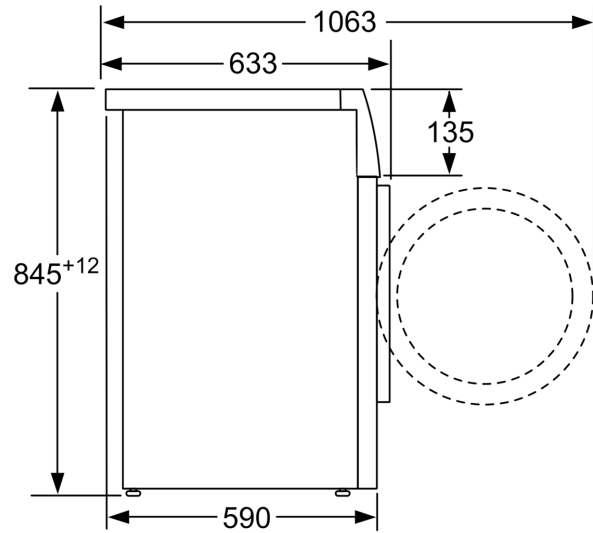
\*\*\* Comparaison entre la durée du programme Easy Care 40°C et la durée du programme Easy Care 40°C avec l'option Speed

**Série 4, Lave-linge, 8 kg, 1400  
trs/min  
WAN282B4FG**

---



Mesures en mm



Mesures en mm