



Waterproof Classic G2

- Nouvelle solution étanche classique plus élégante avec un design à clip
- Rendement amélioré de 150 lm/W
- Conception optimisée du diffuseur pour des modèles d'éclairage plus uniformes
- Possibilité de câblage par l'arrière ou par le côté
- Fourni avec clips de fixation plafond en acier inoxydable anti-vandalisme et clips de suspension
- Kit pour passage de fil 3x2,5mm² disponible en accessoire



Caractéristiques

Code d'article	Désignation d'article	Equivalent (W)	Puissance (W)	Lumens	Rendement (lm/W)	CCT (K)	Poids brut (kg/pc)
Marche-Arrêt							
531000013500	LEDWP-CLA-P2 L1500-44/56W-840	TL 2x58W	44/56	6600/8400	150	4000	1,55

Accessoires



531098002500
LEDWP-CLA-P2 Wirethrough-Kit



531098002700
LEDWP-CLA-P2 Sensor-Kit

Info d'article et emballage

Article			Emballage			
Code d'article	Désignation d'article	EU HS Code	Dimensions (mm) (HxIxL)	Poids brut (kg)	EAN	pc par boîte
531000013500	LEDWP-CLA-P2 L1500-44/56W-840	94051190	1513x81x75	1,98	6931783031155	1
531098002500	LEDWP-CLA-P2 Wirethrough-Kit	76169990	760x55x1	0,14	6931783035191	1
531098002700	LEDWP-CLA-P2 Sensor-Kit	85365005	105x18x16	0,02	6931783035214	1

Caractéristiques	
Durée de vie (L70)	70.000 h
Durée de vie (L80)	50.000 h
Cycles marche/arrêt	100.000
Cohérence de couleur (SDCM)	4
Gradabilité	On-Off
Sensor type	Sans sensor
Technique de sensor	Sans sensor
Angle de faisceau	120°
Couleur de finition	Gris RAL 7035
IRC	> 80
IP	IP66
IK	IK08
Classe de protection	I
Groupe de risque (EN 62471)	RG1
Pilote inclus (Oui/Non)	Oui
Essai au fil incandescent	850°C
Facteur de puissance	≥ 0,9
Diamètre de câble d'entrée	1mm ² - 2.5mm ²
Câblage interne (mm ²)	3x2.5
Diamètre maximal du câble d'entrée (mm)	5-11 mm

Alimentation électrique	
Fréquence	50/60 Hz
Tension AC	220-240 V
DC input voltage	Voir annexe du catalogue
	Connection
	Caractéristiques

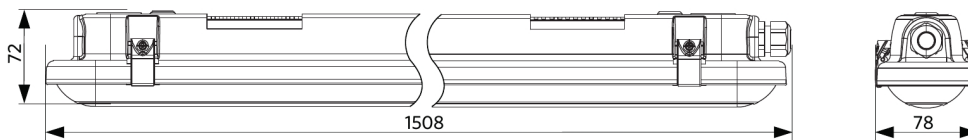
Propriétés mécaniques	
Structure	Polycarbonate
UV resistant	Oui
Matériau optique	Polycarbonate
Clips fixation plafond	Acier inoxydable

Conditions d'application	
Température de fonctionnement	-20-+45°C
Température d'application	+25°C
Environnement de stockage	-30-+60°C

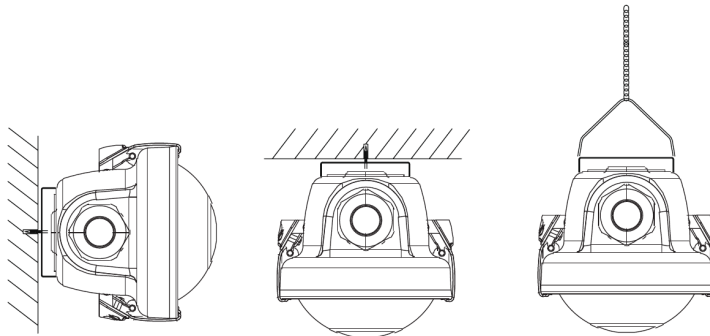


Schéma de dimensions (mm)

LEDWP-CLA-P2 L1500



Possibilités de montage



Données photométriques

