

iQ500, sèche-linge pompe à chaleur, 9 kg WQ45G2D5FG



A+++



WZ20600	Corbeille pour lainages
WZ27400	KIT DE SUPERP+TABL BLANC SL WT..R/WT..X
WZ27410	KIT DE SUPERP SS TABL BLANC SL WT..R/..X
WZDP20D	Socle avec tiroir, sèche-linge

Des performances exceptionnelles avec A+++ , le condenseur selfCleaning et le système autoDry en matière de traitement du linge pour un séchage doux et régulier de vos vêtements.

- ✓ selfCleaning condenser : le condenseur autonettoyant qui élimine les peluches à votre place.
- ✓ autoDry : un séchage délicat et précis qui prend soin de vos vêtements.
- ✓ speedPack : des sèche-linge ultra rapides et efficaces qui vous font gagner du temps.
- ✓ Classe énergétique A+++ : notre champion en termes d'efficacité énergétique.
- ✓ Demi-charge : optimisez la durée des petites charges grâce à une estimation précise.

Type de pose:Pose libre
 Dessus amovible:Non
 Charnière de la porte:Droite
 Longueur du cordon électrique: 145.0 cm
 Dimensions du l'appareil (HxLxP): 842x598x613 mm
 Poids net: 54.8 kg
 Fluorinated greenhouse gases: Non
 Hermetically sealed equipment:Oui
 Quantité exprimée en équivalent CO2:0.000 t
 Code EAN: 4242003942581
 Puissance de raccordement: 600 W
 Intensité: 10 A
 Tension: 220-240 V
 Fréquence:50 Hz
 Capacité de chargement:9.0 kg
 Classe d'efficacité énergétique:A+++ : extrêmement efficace
 Consommation énergétique des sèche-linge électroniques en pleine charge - NOUVEAU (2010/30/CE): 1.60 kWh
 Durée du programme coton en pleine charge: 195 min
 Consommation énergétique des sèche-linge électroniques en demi-charge - NOUVEAU (2010/30/CE): 0.89 kWh
 Durée du programme coton en demi-charge: 125 min
 Contrôle de la consommation énergétique sur les sèche-linge électroniques - NOUVEAU (2010/30/CE): 193.0 kWh / an
 Contrôle de la durée du cycle: 155 min
 Moyenne de l'efficacité énergétique en pleine charge (%): 88 %
 Moyenne de l'efficacité énergétique en demi-charge (%): 88 %
 Contrôle du taux d'humidité résiduelle (%): 88 %



iQ500, sèche-linge pompe à chaleur, 9 kg WQ45G2D5FG

Informations générales

- Classe d'efficacité énergétique¹: A+++
- Energie²: 193 kWh
- Capacité: 1 - 9 kg
- Durée programme³: 195 min
- Niveau sonore: 61 dB (A) re 1 pW
- Classe d'efficacité de condensation⁴: B
- Efficacité de condensation⁵: 88 %

Programmes

- Programmes standard: Coton, Synthétiques
- Programme de linge de lit: réduit l'emmêlement des grosses pièces de linge grâce au tambour réversible.
- Programmes spéciaux: Coton, Linge de lit, Chemises, Coton Eco, Lingerie, Essuies, Hygiène, Oreiller, Mix, Outdoor, Super 40 min, Synthétiques, Finition laine, Minuterie chaud

Options

- Phase antifroissage 120 min. à la fin du programme
- Option demi-charge: séchage optimisé pour les petites charges.
- Touches touchControl: Prêt à repasser, Prêt à ranger, Prêt à ranger plus, Fin différée jusqu'à, Demi-charge, Antifroissage, Délicat, Signal, Start / Rajout / Pause, Fin différée jusqu'à 24 h

Équipement et confort

- selfCleaning Condenser
- autoDry: programmes de séchage par capteurs d'humidité
- Grand Affichage LED pour l'affichage du temps résiduel, la fin différée jusqu'à 24 h, le déroulement du programme et fonctions spéciales
- Recommandation de charge
- Compteur d'utilisation: compte le nombre de programmes terminés
- softDial - commande entièrement électronique avec un seul bouton de sélection, pour tous les programmes
- softDrying System: grand tambour en grand tambour en inox pour une meilleure protection des textiles, aubes softDesign pour une meilleure protection des textiles, aubes SoftDesign
- design Anti-Vibration: très silencieux et stable
- Éclairage du tambour par LED
- Kit de raccordement pour évacuation de l'eau de condensation
- Sécurité enfants
- Signal de fin de programme
- Couleur de porte: black-black
- Charnières de porte à droite
- Crochet de fermeture métallique

Caractéristiques techniques

- A glisser sous plan de travail de 85 cm
- Dimensions (H x L): 84.2 cm x 59.8 cm
- Profondeur de l'appareil: 61.3 cm
- Profondeur porte incluse: 64.8 cm
- Profondeur avec porte ouverte: 109.6 cm

- Technologie de pompe à chaleur avec liquide de refroidissement écologique R290

¹ Sur une échelle de classes d'efficacité énergétique de A+++ à D

² Consommation d'énergie en kWh par an, basée sur 160 cycles de séchage du programme standard avec pleine ou demi charge et la consommation en modes basse puissance

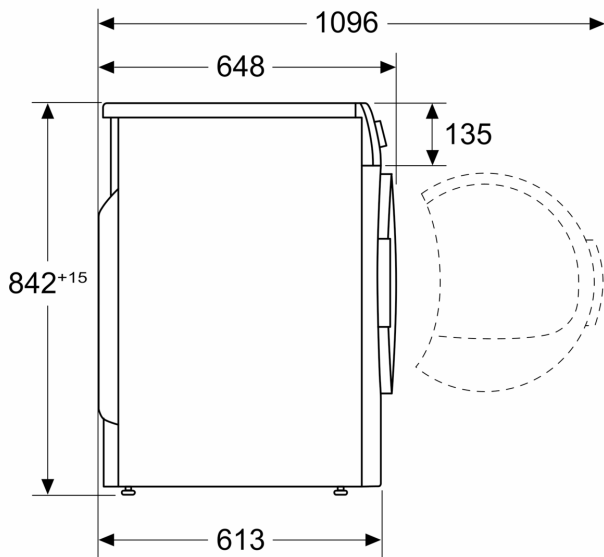
³ Durée du programme standard coton avec pleine charge

⁴ Sur une échelle de classes d'efficacité de condensation de A à G

⁵ Efficacité de condensation pondérée pour le programme standard coton avec pleine ou demi charge

**iQ500, sèche-linge pompe à
chaleur, 9 kg
WQ45G2D5FG**

Mesures en mm



Mesures en mm

