



76050311
Collecteur de ventilation EPP,
8 piquages
[6 x Ø80 + 2 x Ø125]

page 2



76015012
Raccord isolé EPP pour conduit Ø150
noir

page 9



76050312
Collecteur de ventilation EPP,
2 piquages Ø80

page 3



76015024
Raccord isolé EPP pour conduit Ø180
noir

page 9



76050313
Collecteur de ventilation EPP,
2 piquages Ø125

page 4



76015013
Pièce de raccordement XYZ isolée
EPP [4 x Ø150]

page 10



76015009
Conduit isolé EPP Ø150,
1 mètre noir [raccord inclus]

page 5



76015015
Kit boîte à filtre isolée EPP Ø150

page 11



76015022
Conduit isolé EPP Ø180,
1 mètre noir [raccord inclus]

page 6



76050316
Clapet d'air extérieur isolé EPP Ø150

page 12



76015010
Courbe isolée EPP 90° Ø150
noir [raccord inclus]

page 7



76050314
Bouchon isolé EPP Ø80

page 13



76015023
Courbe isolée EPP 90° Ø180
noir [raccord inclus]

page 8



76050315
Bouchon isolé EPP Ø125/150

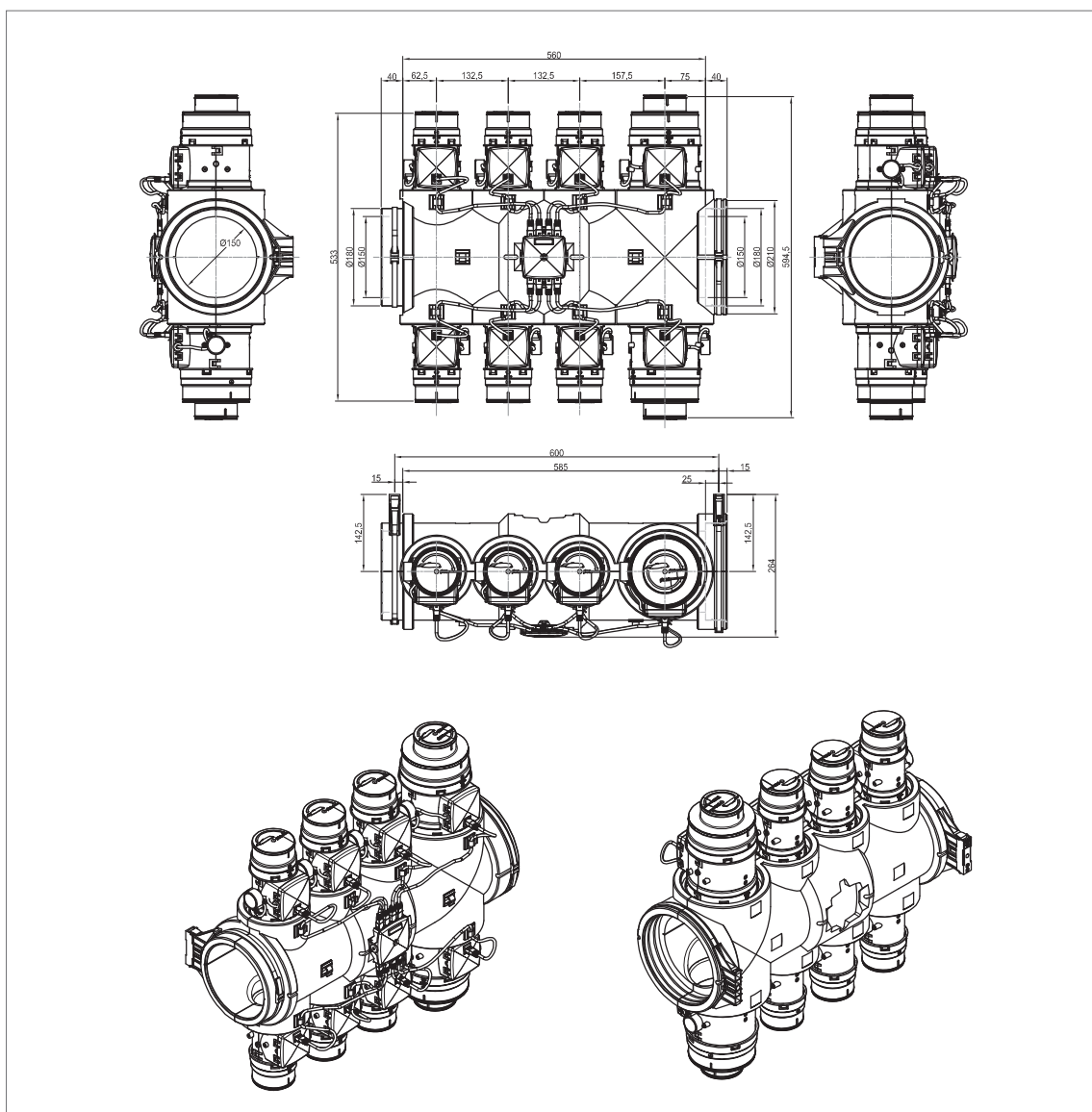
page 13

CARACTERISTIQUES DU PRODUIT

- | | |
|-------------------------------------|---------------|
| • Diamètre intérieur | 150 mm |
| • Matériau | EPP |
| • Δ [conductivité thermique] | 0.039 [W/m.K] |
| • Classe d'étanchéité à l'air | C |



DESSINS TECHNIQUES

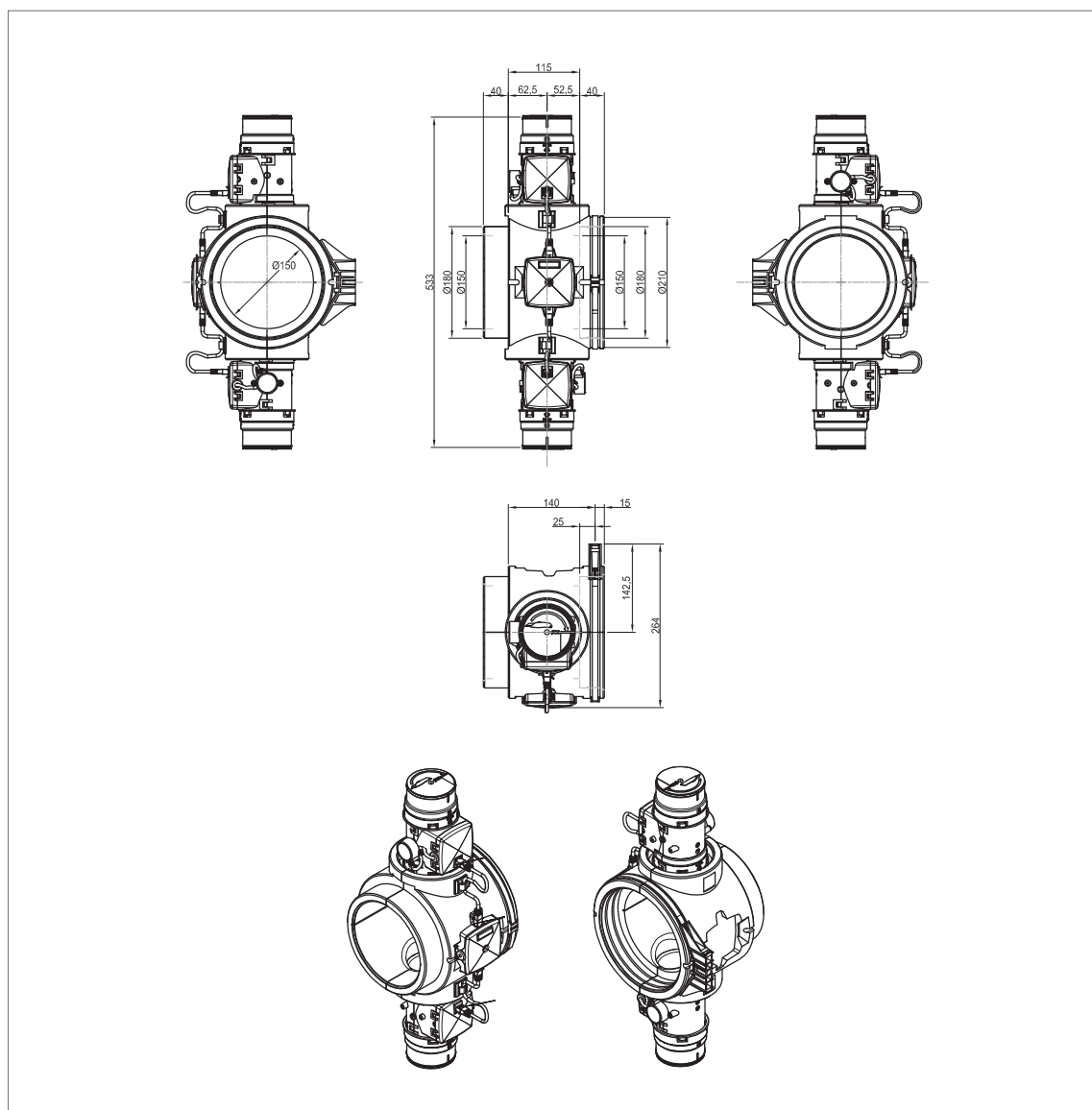


CARACTERISTIQUES DU PRODUIT

- Diamètre intérieur 150 mm
- Matériau EPP
- Δ [conductivité thermique] 0.039 [W/m.K]
- Classe d'étanchéité à l'air C



DESSINS TECHNIQUES

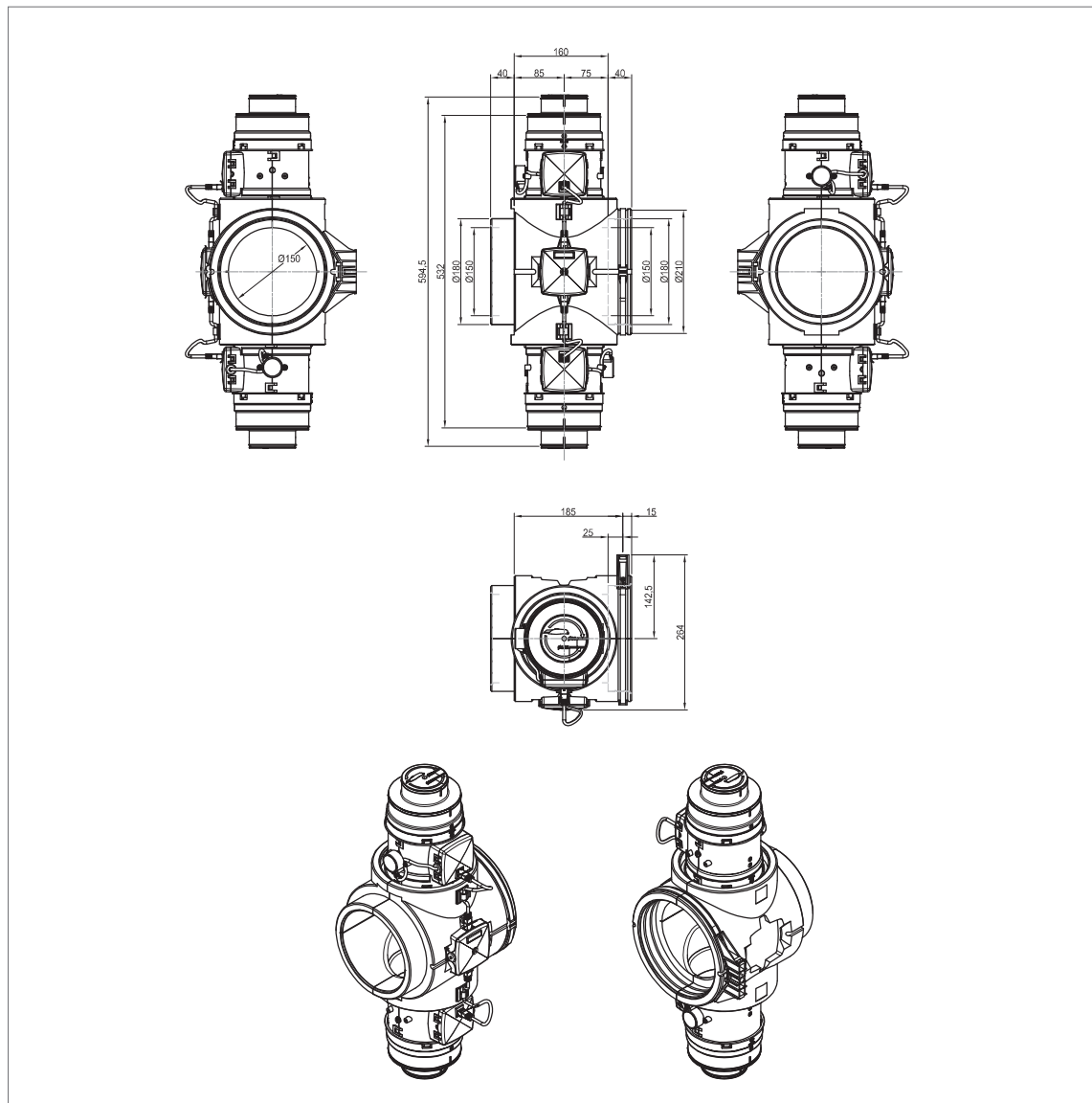


CARACTERISTIQUES DU PRODUIT

- Diamètre intérieur 150 mm
- Matériau EPP
- Δ [conductivité thermique] 0.039 [W/m.K]
- Classe d'étanchéité à l'air C

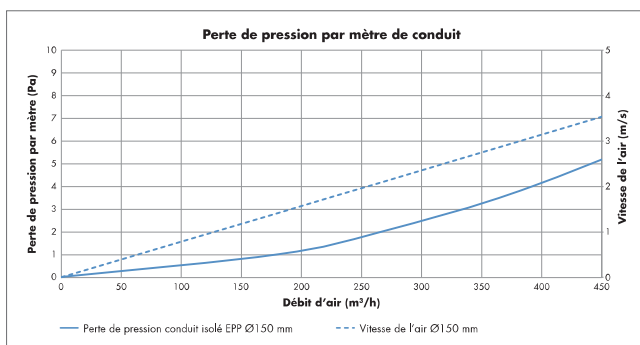


DESSINS TECHNIQUES

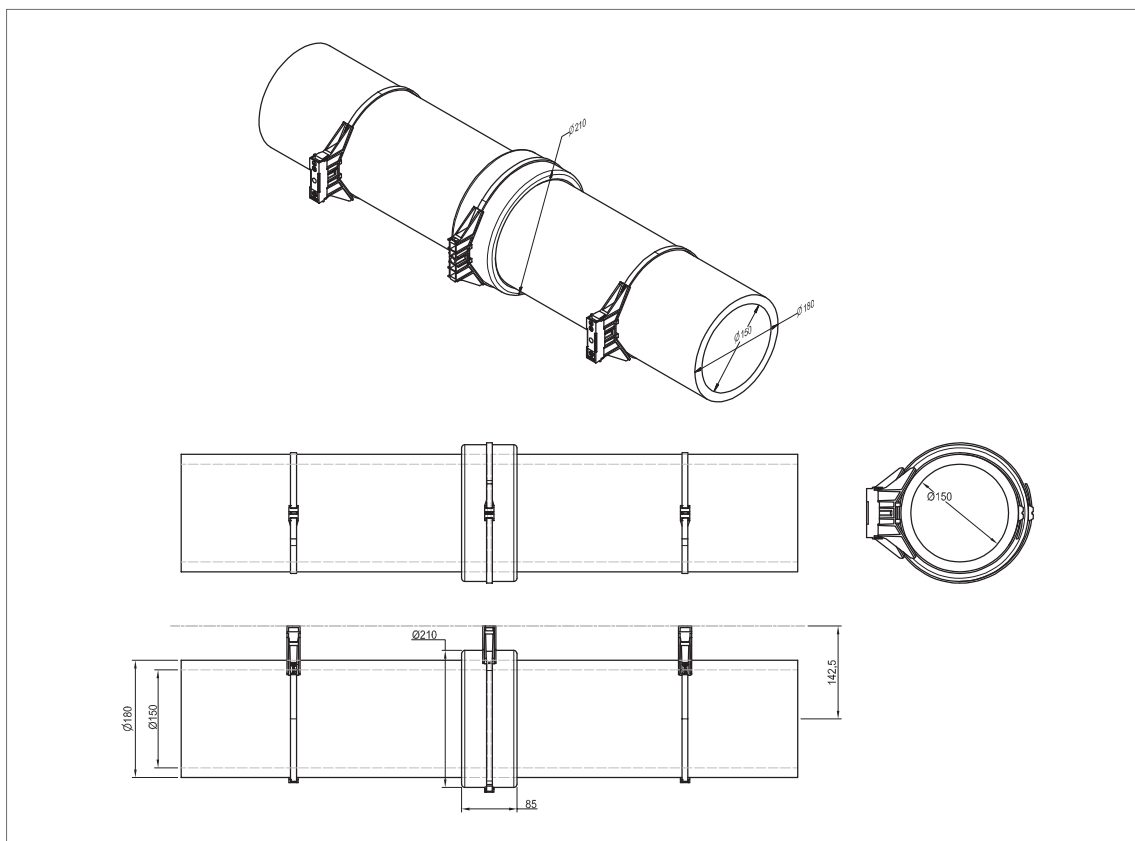


CARACTERISTIQUES DU PRODUIT

- Diamètre intérieur 150 mm
- Matériau EPP
- Δ [conductivité thermique] 0.039 [W/m.K]
- Classe d'étanchéité à l'air C

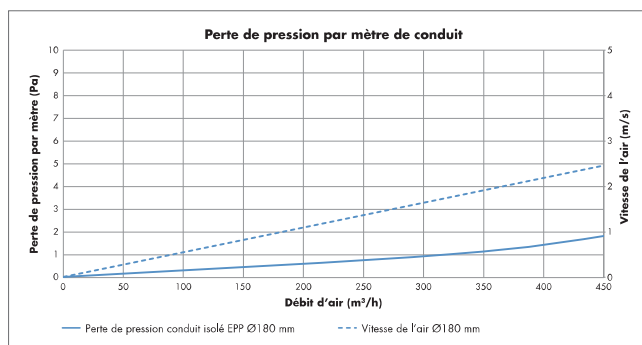


DESSINS TECHNIQUES

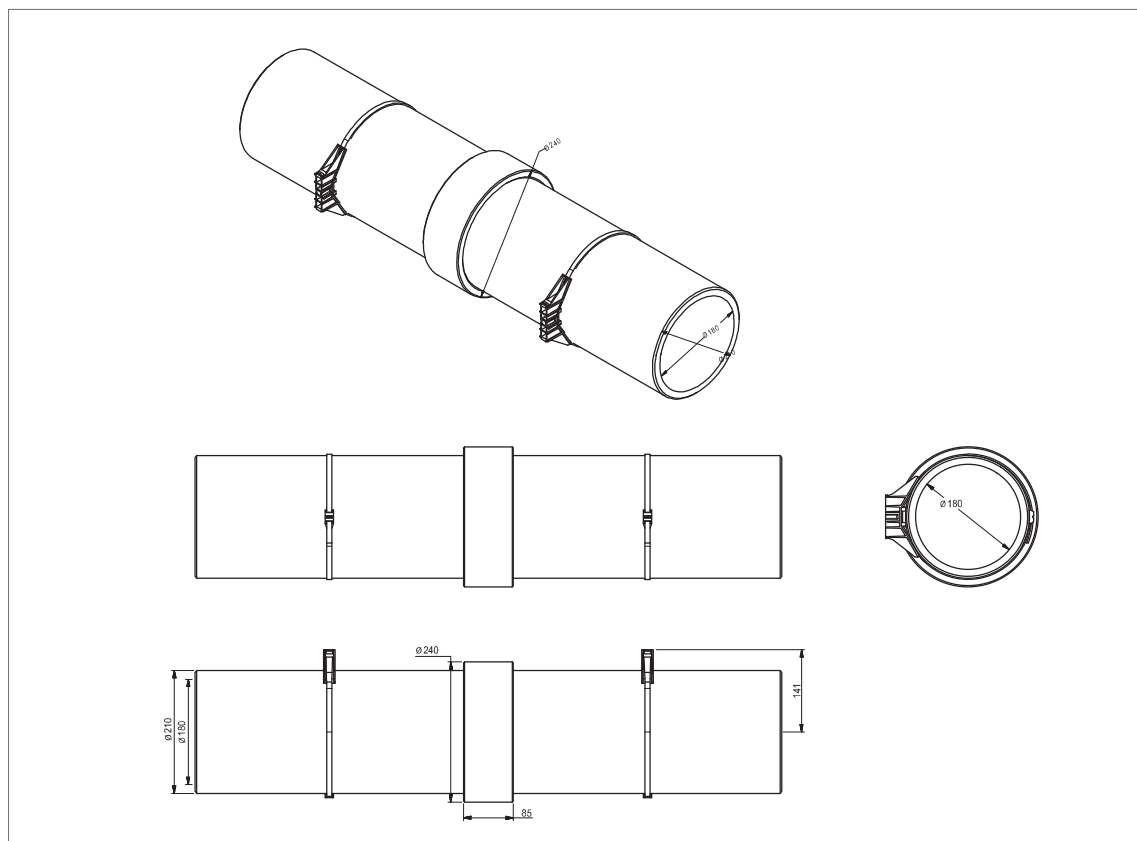


CARACTERISTIQUES DU PRODUIT

- Diamètre intérieur 180 mm
- Matériau EPP
- Δ [conductivité thermique] 0.039 [W/m.K]
- Classe d'étanchéité à l'air C

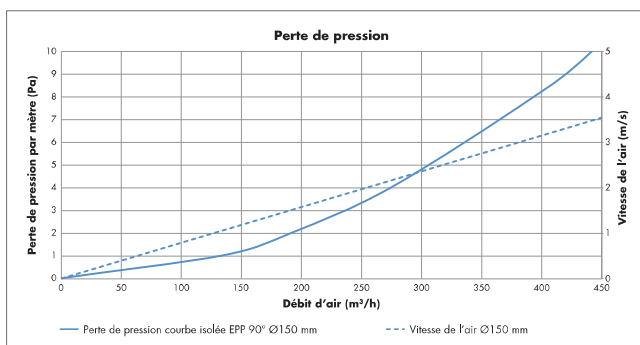


DESSINS TECHNIQUES

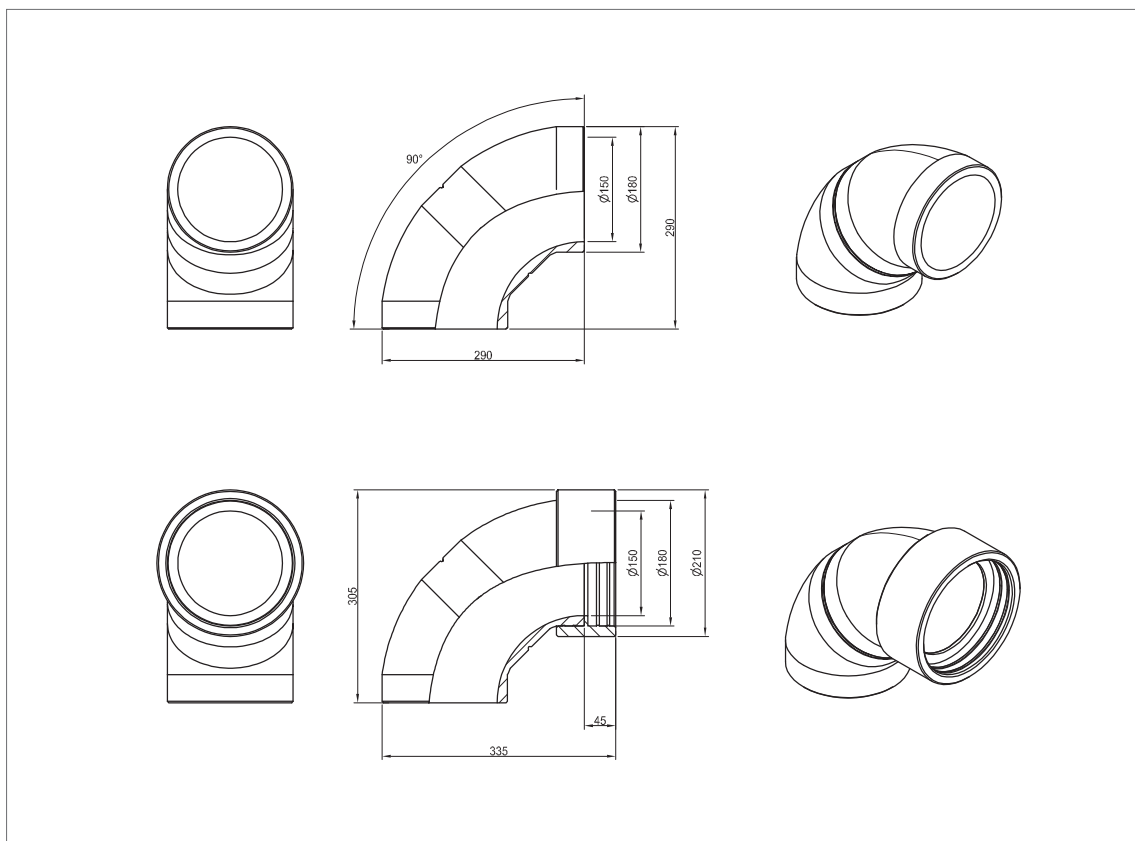


CARACTERISTIQUES DU PRODUIT

- Diamètre intérieur 150 mm
- Matériau EPP
- Δ [conductivité thermique] 0.039 [W/m.K]
- Classe d'étanchéité à l'air C

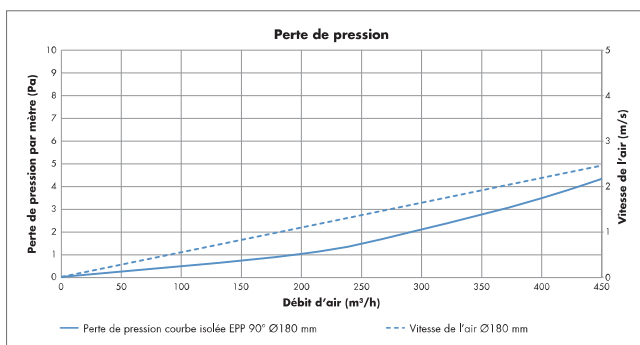


DESSINS TECHNIQUES

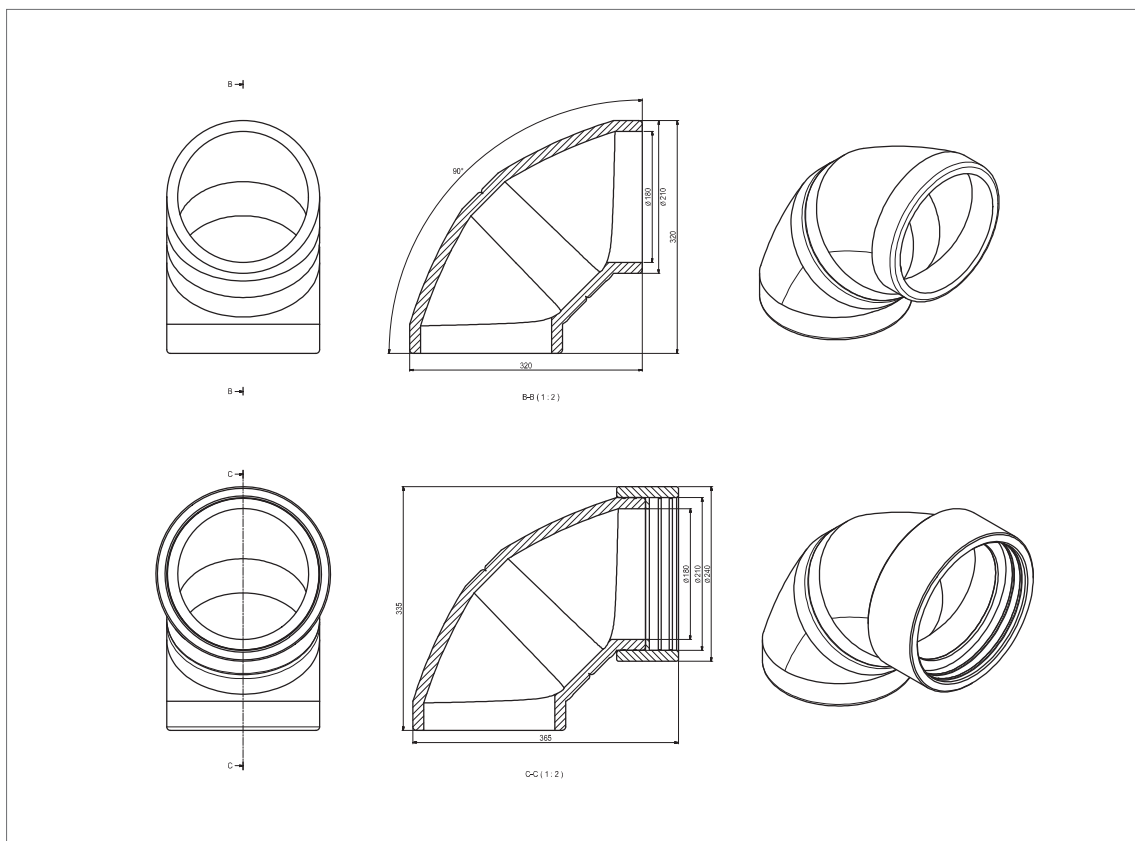


CARACTERISTIQUES DU PRODUIT

- Diamètre intérieur 180 mm
- Matériau EPP
- Δ [conductivité thermique] 0.039 [W/m.K]
- Classe d'étanchéité à l'air C



DESSINS TECHNIQUES



Raccord isolé EPP pour conduit Ø150 - 76015012

CARACTERISTIQUES DU PRODUIT

- Diamètre intérieur 150 mm
- Matériau EPP
- Δ [conductivité thermique] 0.039 [W/m.K]
- Classe d'étanchéité à l'air C



Raccord isolé EPP pour conduit Ø180 - 76015024

CARACTERISTIQUES DU PRODUIT

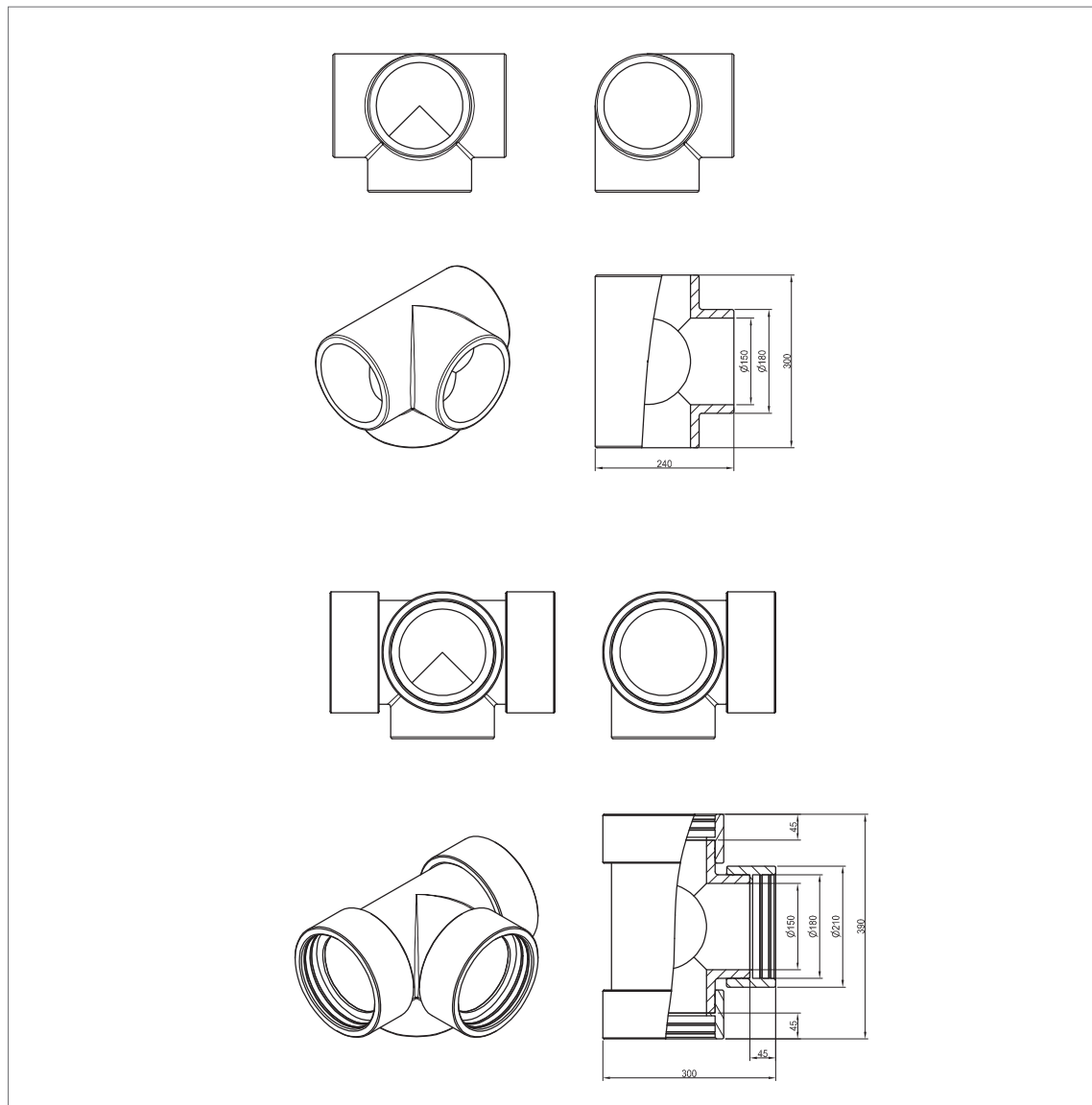
- Diamètre intérieur 180 mm
- Matériau EPP
- Δ [conductivité thermique] 0.039 [W/m.K]
- Classe d'étanchéité à l'air C

CARACTERISTIQUES DU PRODUIT

- Diamètre intérieur 150 mm
- Matériau EPP
- Δ [conductivité thermique] 0.039 [W/m.K]
- Classe d'étanchéité à l'air C



DESSINS TECHNIQUES

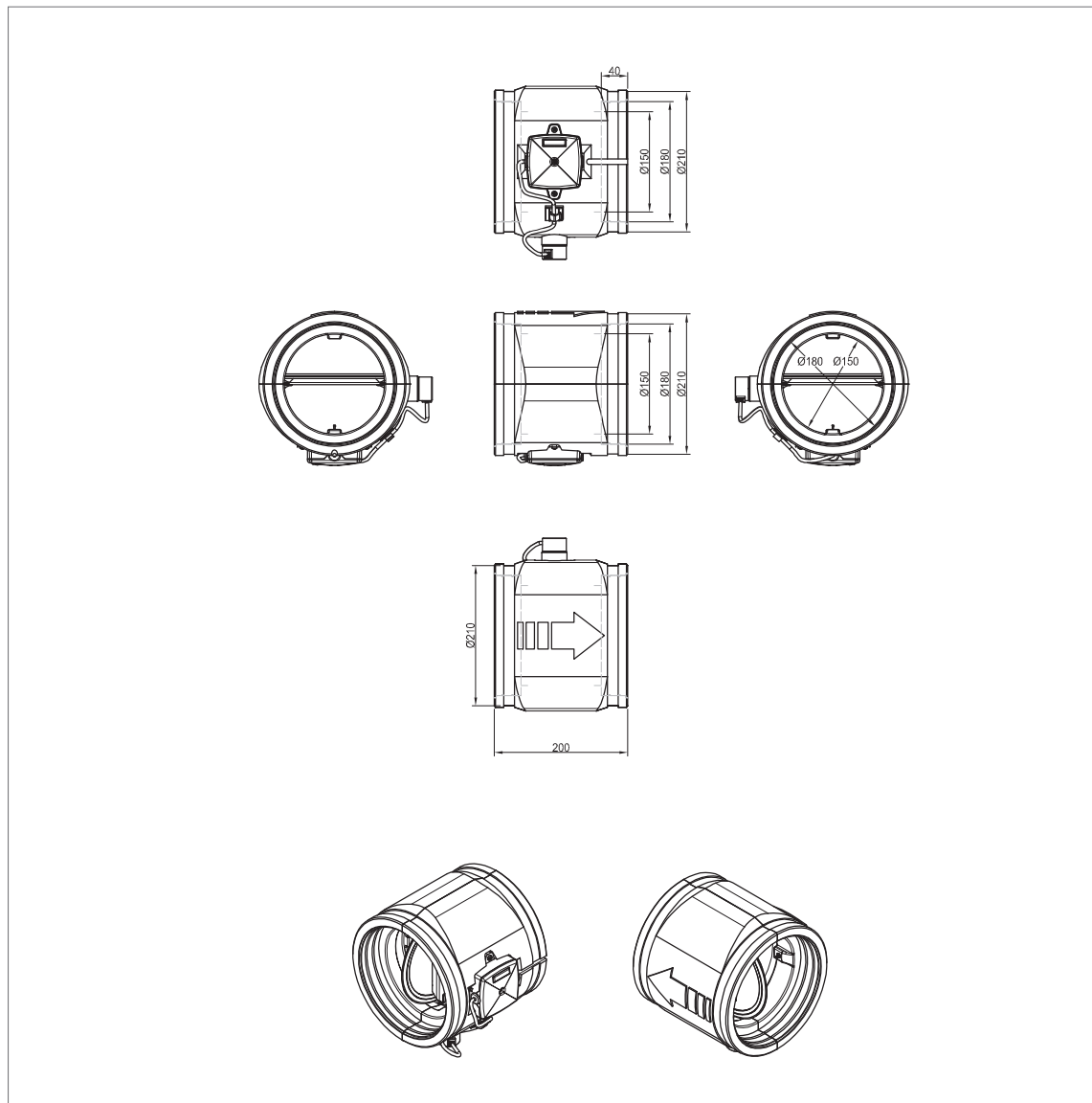


CARACTERISTIQUES DU PRODUIT

- Diamètre intérieur 150 mm
- Matériau EPP
- Δ [conductivité thermique] 0.039 [W/m.K]
- Classe d'étanchéité à l'air C



DESSINS TECHNIQUES



Bouchon isolé EPP Ø80 - 76050314

CARACTERISTIQUES DU PRODUIT

- Diamètre intérieur 80 mm
- Matériau EPP
- Δ [conductivité thermique] 0.039 [W/m.K]
- Classe d'étanchéité à l'air C



Bouchon isolé EPP Ø125/150 - 76050315

CARACTERISTIQUES DU PRODUIT

- Diamètre intérieur 125/150 mm
- Matériau EPP
- Δ [conductivité thermique] 0.039 [W/m.K]
- Classe d'étanchéité à l'air C