

UNITE DE VENTILATION POUR EXTRACTION MECANIQUE COMMANDEE A LA DEMANDE

L'Healthbox 3.0 est un système de ventilation centralisée qui règle le débit d'extraction par pièce. Healthbox 3.0 fait partie intégrante du système de ventilation économe en énergie C⁺.

DOMAINE D'APPLICATION

- Ventilation commandée à la demande à intégrer dans une maison / un appartement/...
- S'applique pour la construction neuve et la rénovation.
- L'évacuation de l'air vicié dans les pièces sèches également permet le contrôle de la qualité de l'air dans toutes les pièces de l'habitation. Cette solution offre un gain maximal de points E et permet à l'habitation de surpasser les exigences légales en matière de prestations énergétiques.
- Le fonctionnement optimal du système de ventilation C⁺ est seulement garanti lorsque les 3 composants ci-dessous sont présents :
 - Amenée d'air frais par les aérateurs autoréglables de Renson [classe P3 of P4]
 - Transfert de l'air
 - Extraction de l'air vicié par l'Healthbox 3.0



Forme de base

CARACTERISTIQUES PRINCIPALES

L'Healthbox 3.0 est constitué d'une unité de ventilation avec des modules de réglage qui s'y raccordent.

- **Ventilation contrôlée**
 - Garantie d'une bonne qualité d'air avec économie de chaleur
 - Des détecteurs intégrés mesurent 24/24 la qualité de l'air intérieur dans le flux d'air extrait
 - Le réglage du débit d'extraction se fait sur base de la mesure de la qualité de l'air
- **Ventilateur central**
 - Moteur EC silencieux, à faible consommation énergétique
- **Raccordement jusqu'à 11 pièces**
- **Facilité d'installation**
 - L'application pour l'installateur guide celui-ci tout au long du démarrage :
 - Le réglage automatique diminue sensiblement le temps d'installation
 - Modules de réglages configurables : le débit d'extraction peut être programmé séparément par pièce
 - Installation aisée/compacte des conduits aérauliques grâce à des collecteurs de ventilation
 - Rédaction digitale du rapport de mesure
- **SmartConnect**
 - L'Healthbox 3.0 communique avec l'app de l'utilisateur, de l'installateur et les autres appareils de la maison intelligente
- **Grilles d'extraction design**
 - Des grilles d'extraction design sans clapet de réglage peuvent être installées dans les pièces (encastrement ou en applique)

REFERENCE

Code article	Dénomination	Contenu principal
66060100	Kit Healthbox 3.0	<ul style="list-style-type: none"> Unité de ventilation Healthbox 3.0 Modules de réglage : cuisine - salle de bains - toilettes
66060101	Kit Healthbox 3.0 SmartZone	<ul style="list-style-type: none"> Unité de ventilation Healthbox 3.0 Modules de réglage : cuisine - salle de bains - toilettes - 2x chambre à coucher

CARACTERISTIQUES DU SYSTEME

Type de ventilation	Extraction mécanique commandée à la demande
Débit [maximal] de ventilation	475 m ³ /h [sous 135 Pa] 430 m ³ /h [sous 200 Pa] <i>Caractéristiques du ventilateur à retrouver en annexe</i>
Alimentation	230 Vac ±10% [50Hz, 60Hz] <i>Fiche incluse</i>
Puissance mesurée de l'unité de ventilation - Pour un débit max. de 150 m ³ /h : - Pour un débit max. de 225 m ³ /h : - Pour un débit max. de 325 m ³ /h : - Pour un débit max. de 400 m ³ /h : - Pour un débit max. de 475 m ³ /h :	28 Watt 35 Watt 53 Watt 80 Watt 85 Watt <i>Voir courbes en annexe</i>
Dimensions : - Unité de ventilation sans modules de réglage - Unité de ventilation avec modules de réglage	390 x 443 x 200mm [LxIxH] 567 x 567 x 200mm [LxIxH] <i>Voir dessins techniques en annexe</i>
Ø raccordement pour conduit de ventilation	Choix via un adaptateur : Ø80 et/ou Ø125
Ø raccordement pour l'évacuation vers l'extérieur	Choix via un adaptateur Ø125 ou Ø150 [Ø160 via un anneau en option]
Ventilateur	Moteur EC à ailette Ø180 extrêmement silencieux à faible consommation énergétique. Réglage de pression active variable : le niveau de pression le plus faible possible est programmé en fonction des débits d'extraction nécessaires.
Pression maximale du ventilateur	350 Pa - Pression recommandée sous un débit de conception ≤ 200 Pa - Valeur indicative pour une très bonne pression sous un débit de conception [cfr TV n° 258] : ≤ 100 Pa
Lecture de la pression de réglage	Via l'app pour utilisateur, l'app pour l'installateur & le portail web de Renson
Calibrage automatique des débits de ventilation [breveté]	Se fait en 2 phases successives : - Phase 1 : mesure automatique des pertes de charge dans tous les conduits aérauliques - Phase 2 : calcul automatique des positions de clapet pour la répartition de l'air
Nombre de piquages maximum pour l'extraction : - Version de base - Avec des collecteurs de ventilation	7 11 [<i>soumis à quelques conditions de restriction</i>]
Collecteur	1 ou 2 collecteurs de ventilation à raccorder à l'unité centrale de ventilation, avec 1 à 3 modules de réglage par collecteur. Le collecteur peut aussi être raccorder à distance à l'unité centrale. Connexion électrique [câble UTP Cat5e, épaisseur du câble 24AWG, max 30 mètres].
Raccordements	- 1x raccordement LAN - 2x raccordement USB <i>[clé USB pour connexion Wi-Fi fournie]</i> - Entrées : 3x DIGITAL, 1x ANALOGIQUE [0-10V] - Sorties : 2x DIGITAL, 1x ANALOGIQUE [0-10V]
Fonction Breeze	Ventiler temporairement au débit nominal [= désactiver la commande à la demande] à des périodes où il y a un certain besoin de refroidissement [=> facteurs de réduction optimaux]

REGLAGE DE LA VENTILATION COMMANDEE A LA DEMANDE

Les modules de réglage veillent à la commande à la demande individuelle par pièce raccordée. Le réglage est effectué en fonction des paramètres du pays sélectionné.






Détection de la qualité de l'air (CO ₂ ou humidité et/ou COV)	Via des détecteurs électroniques dans les modules de réglage. Les détecteurs mesurent 24 h/jour la qualité de l'air intérieur dans l'air d'extraction par pièce.
Réglage automatique du débit d'extraction par pièce	Le moteur progressif positionne automatiquement le clapet intérieur sur base des valeurs mesurées par le(s) détecteur(s). De cette manière le débit d'extraction est réglé en fonction de la qualité de l'air intérieur.
Algorithme du réglage du débit d'extraction de la ventilation [BE]	<ul style="list-style-type: none"> - Détection de CO₂ : proportionnelle jusqu'à 100 % du débit nominal - Détection COV : dynamique, 10 % ou 100% du débit nominal - Détection d'humidité : dynamique, 10 % ou 100 % du débit nominal

MODULES DE REGLAGE

Il y a un nombre de modules de réglage prédéfinis. Le débit nominal souhaité pour chaque module de réglage peut être programmé à l'aide de l'app pour installateur. La configuration des modules de réglage est sensiblement identique et se différencie uniquement par :

- Le print avec les détecteurs
- L'autocollant sur le moteur qui indique la pièce à raccorder



Modules de réglage prédéfinis				
Autocollant sur le moteur	Pièce à ventiler [BE]	Détection CO ₂	Détection humidité	Détection VOC
	Salle de bains avec toilettes Spa, garage, cave, ...	-	•	•
	Buanderie Salle d'eau, salle de bains sans toilettes, ...	-	•	-
	Toilettes Réserve, espace technique, atelier, dressing, hall/couloir, ...	-	-	•
	Cuisine (ouverte/fermée)	•	-	-
	Chambre à coucher Salon, bureau, cabinet de consultation, salle d'étude, pièce pour hobby, salle d'attente, pièce de détente, salle à manger, ...	•	-	-

AUTRES CARACTERISTIQUES

Mention automatique d'erreur	<ul style="list-style-type: none"> - Via l'app pour utilisateur - Via l'app pour installateur : mention d'erreur lors de la phase de calibrage - Via le portail web de Renson [pour l'utilisateur et l'installateur]
Mises à jour automatiques du logiciel	Quand l'Healthbox 3.0 est raccordé à internet
App pour l'utilisateur & l'installateur	<ul style="list-style-type: none"> A télécharger gratuitement sur Play store [Android] et App store [Apple] - App pour utilisateur : My Healthy Ventilation - App pour installateur : Renson SmartConnect Ventilation
Intégration dans une maison intelligente & dans la domotique	<p>La communication est possible lorsque l'Healthbox 3.0 est raccordé au réseau de l'habitation (Wifi ou câble) :</p> <ul style="list-style-type: none"> - Réseau de l'habitation : communication via REST API <i>local</i> - Internet : communication via le <i>serveur</i> REST API
Accès au portail web de Renson	<ul style="list-style-type: none"> - Utilisateur : quand l'Healthbox 3.0 est raccordé à internet, via un compte - Installateur : via un compte
Sécurité anti-incendie (= mettre le système sans pression avec les clapets fermés)	✓
PEB	Facteurs de réduction conformes au tableau 2 du tableau forfaitaire [voir cahier des charges Healthbox 3.0]

COMMANDE

2 possibilités:

- L'app 'My Healthy Ventilation' :
 - Affichage de la qualité de l'air dans l'habitation par pièce
 - Possibilité de personnalisation et de modification (temporaire) du débit d'extraction de la ventilation, par pièce
- Interrupteur non sous tension [3 positions] pour modifier manuellement le débit d'extraction de la ventilation [via input DIGITAL]

INSTALLATION DE L'HEALTHBOX 3.0

Montage

Emplacement	Configuration intérieure, de préférence dans une pièce isolée
Possibilités de montage	<ul style="list-style-type: none"> - Montage dans toutes les directions : vertical, plat (dessus/dessous), incliné - Quadruple possibilité de montage : fixation au mur, au plafond, au sol, par cordelette [suspendu, couvercle vers le haut]
Direction de l'évacuation vers l'extérieur	Grâce à l'utilisation des collecteurs on peut placer l'évacuation dans toutes les directions => moins de perte de charge

Il faut connecter au moins 2 modules de réglage sur l'unité de ventilation.

Démarrage

Démarrage via l'app pour installateur	<p>L'app guide l'installateur tout au long de la procédure de calibrage, ce qui permet une installation rapide, qualitative & fiable :</p> <ul style="list-style-type: none"> - Affichage de la configuration des modules de réglage - Démarrage du calibrage automatique avec possibilité de modifier le débit nominal + indication du temps restant - Aperçu de l'installation + rédaction digitale du rapport de mesure
---------------------------------------	---

Portail web SmartConnect de Renson

Le portail web de Renson accompagne l'installateur dans la gestion et le suivi du projet, depuis le calibrage jusqu'à la livraison et le service après-vente [dans un futur proche]. Le portail web contient toutes les données essentielles du projet :

- Conception du projet
- Adresse du projet, installateur, statut de l'Healthbox 3.0, paramètres d'installation, ...
- Envoi digital du rapport de mesure
- Lecture des données pour le service après-vente [dans un futur proche]

Ceci permet une digitalisation & une simplification administrative des documents.

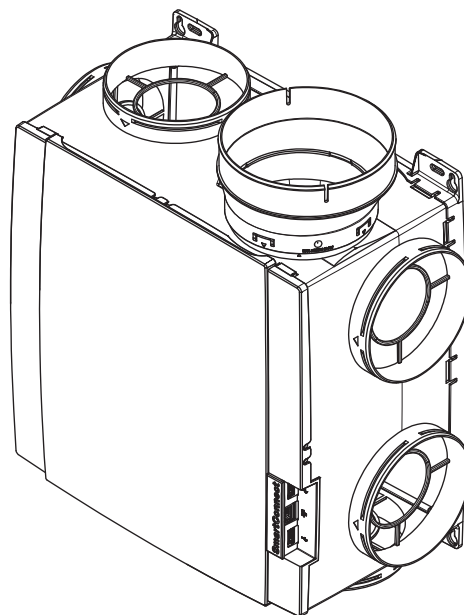
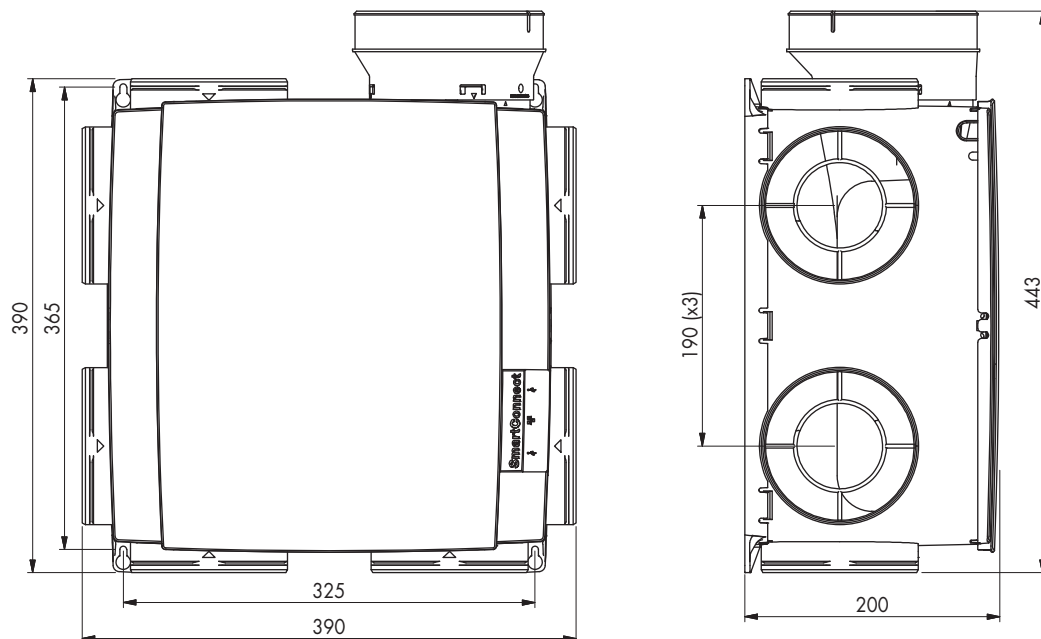
OPTIONS DE RENSON

Bouches d'extraction	Grilles d'extraction design (encastrement ou en applique)
Conduits de ventilation Easyflex	Conduits aérauliques, classe d'étanchéité à l'air D
Acoudec	Flexible avec hautes caractéristiques acoustiques
Sortie en toiture / murale	Passage adapté avec perte de charge limitée
Triple flow	Solution combinée pour l'évacuation collective de l'air de la ventilation, des gaz de combustion et de l'amenée d'air pour la chaudière
Kit coupe-feu	Pour compartimenter afin de limiter le risque de propagation du feu

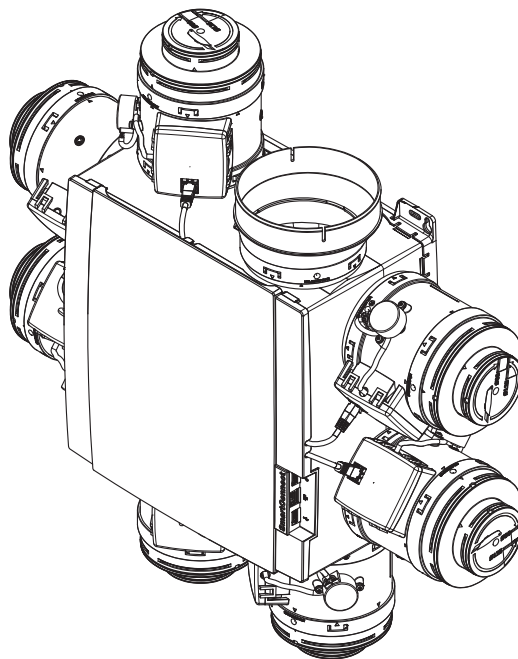
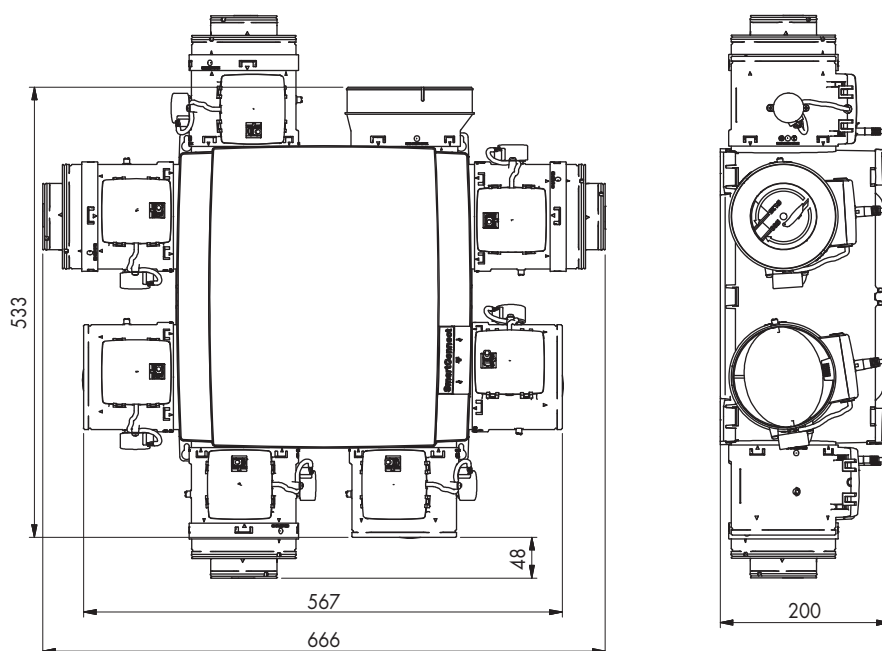
ANNEXES

Dessins techniques

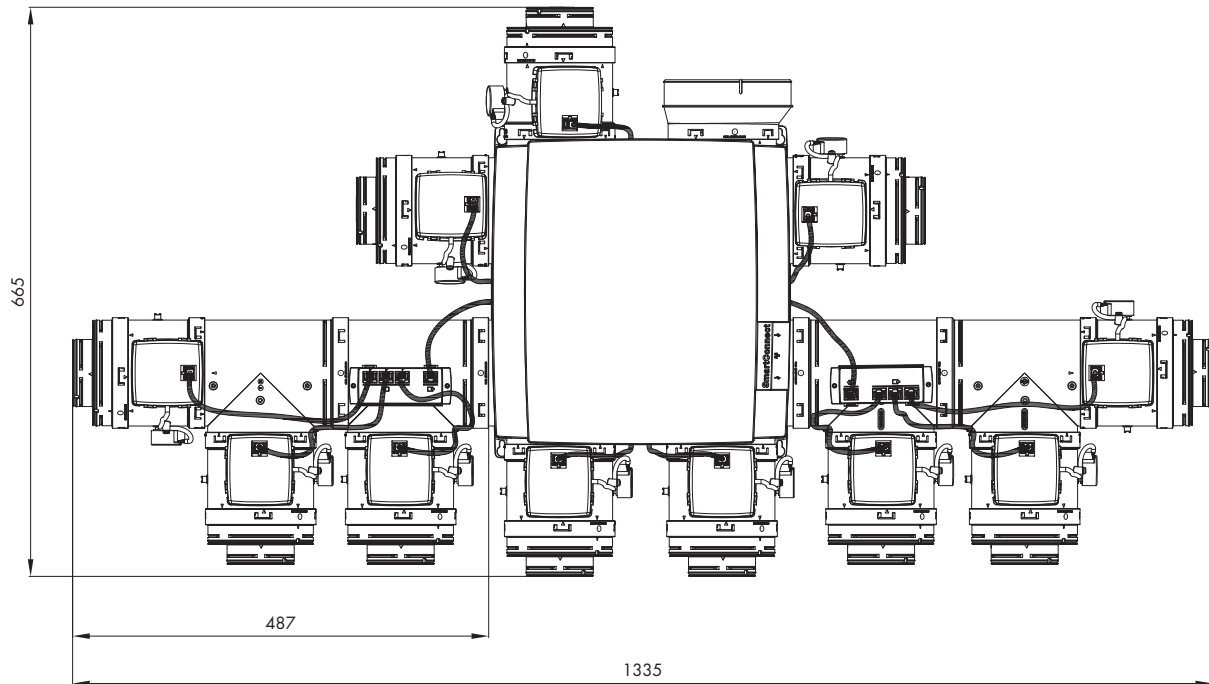
- Unité de ventilation sans modules de réglage



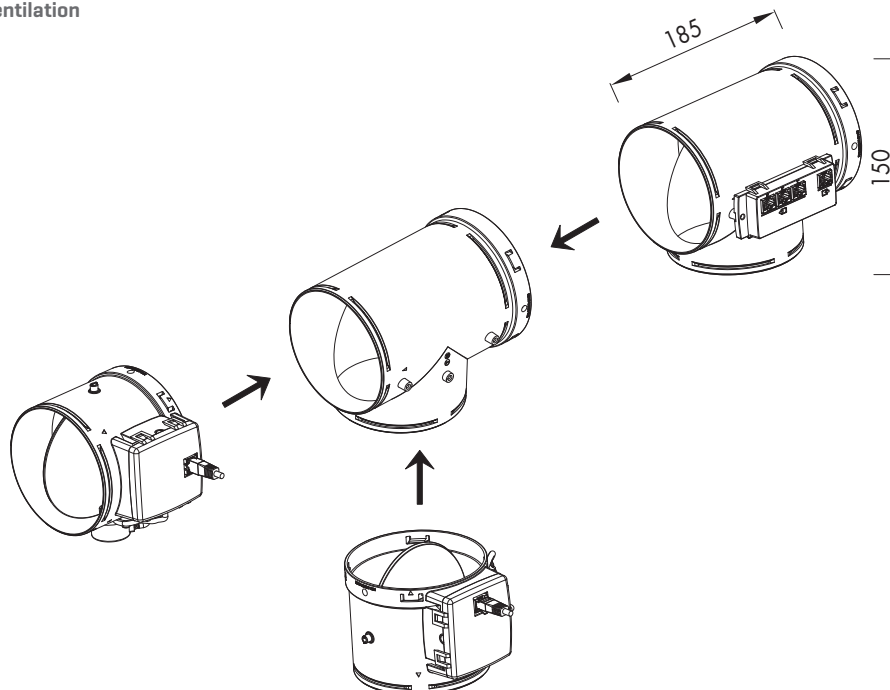
- Unité de ventilation avec modules de réglage



• Healthbox 3.0 avec 11 modules de réglage

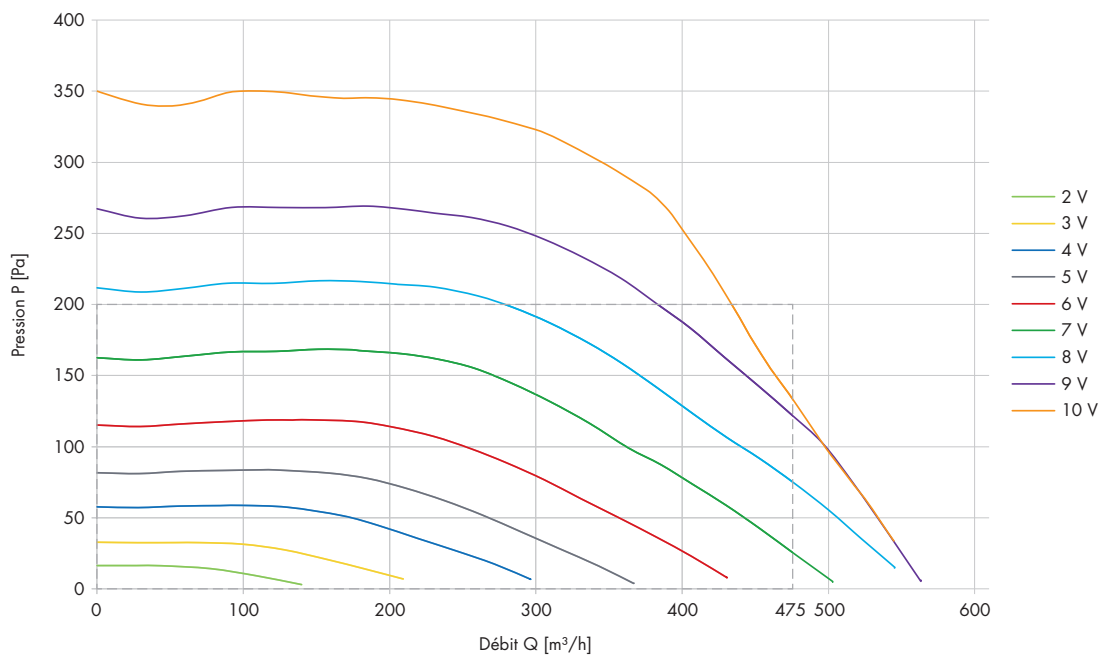


• Collecteur de ventilation



Graphiques

• Caractéristiques du ventilateur de l'unité de ventilation



• Courbes de puissance du ventilateur

