



**FLUX+ 225 FLAT**

**FLUX+ 275 FLAT**

## VENTILATION ÉQUILBRÉE À LA DEMANDE PEU ÉNERGIVOR, COMBINÉE À UNE GRANDE FACILITÉ D'INSTALLATION

Flux+ Flat fait partie du concept de ventilation écoénergétique D+, où l'air frais filtré est fourni mécaniquement à la demande dans les pièces sèches et l'air vicié est évacué mécaniquement des pièces humides. Cette unité de ventilation compacte et flexible est adaptée aux applications résidentielles avec une demande de ventilation nominale allant jusqu'à 225 m<sup>3</sup>/h.



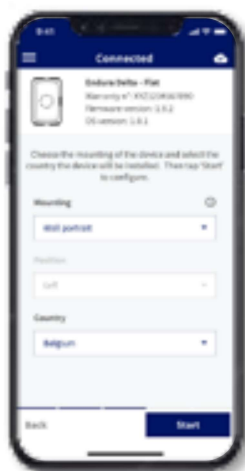
## CARACTÉRISTIQUES PRINCIPALES

### Ventilation équilibrée à la demande

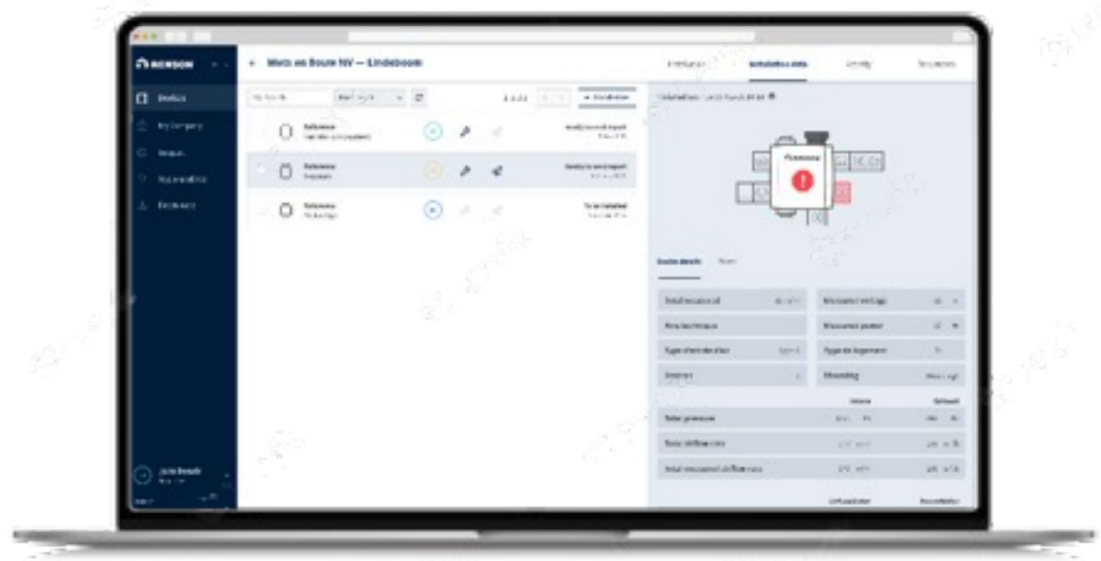
- Des capteurs intégrés (**humidité, CO<sub>2</sub> et COV**) mesurent 24 h/jour la qualité de l'air intérieur dans le flux d'air extrait et règlent le débit de ventilation **de façon autonome**. En ventilant intelligemment quand il le faut et avec la bonne quantité, nous garantissons un **climat intérieur optimal** à tout moment avec un débit de ventilation et donc une consommation d'énergie minimum. Tout ceci se fait sans aucune intervention de l'habitant pour une **facilité maximum**.
- Le facteur de réduction standard Rf 0,93 offre une réduction du niveau E intéressante par rapport à Rf 1,0 afin d'amener la maison au niveau E légalement requis [ou mieux].
- Le Flux+ 225 Flat peut être complété en option avec des **capteurs d'ambiance** [détection de CO<sub>2</sub>] pour le **contrôle local à la demande** [Rf 0,87, 0,70 et 0,61]. Cela permet d'améliorer encore le climat intérieur et de réduire le niveau E de manière rentable.

### Facilité d'installation

- **ONEMANSHOW** : grâce à son faible poids de 25 kg et au **Quick-Fix**, le FLUX+ Flat peut être installé facilement, **rapidement et de manière ergonomique** sans l'aide d'une deuxième personne.
- **GAGNEZ DU TEMPS** : Gagnez en efficacité en préparant et en exécutant votre installation pas à pas grâce aux outils numériques de Renson. L'installation sur site est presque entièrement automatique grâce à l'appli Renson Ventilation Set-up. Gagnez encore plus de temps grâce au rapport d'installation généré automatiquement dans My-Lio. Cela garantit une installation correcte et sans heurts : **économisez jusqu'à 50 % du temps total d'installation !**



APPLI INSTALLATEUR POUR  
UN RÉGLAGE FACILE PENDANT  
L'INSTALLATION



PLATEFORME MY-LIO POUR LA PRÉPARATION DE L'INSTALLATION  
+ RAPPORT DE VENTILATION POST-INSTALLATION

- **FACILITÉ DE SERVICE** : L'appareil a été conçu de manière à ce que les pièces et les techniques soient facilement et rapidement accessibles. Besoin d'un entretien ? Aucun problème : le support de plafond Quick-Fix permet de mettre facilement l'appareil en position de service.
- **TOUJOURS UNE SOLUTION** : Plafond ou mur ? En béton ou dans la chape ? Toit ou mur ? Gauche ou droite ? Petits espaces ? **Plus d'hésitation**, avec Flux+ Flat, tout est possible.
  - Montage au plafond ou au mur, à l'horizontale ou à la verticale.
  - Le Flux+ Flat peut être converti d'une version gauche en une version droite via l'appli Renson Ventilation Set-up.
  - Raccordement compact des conduits d'air à l'unité grâce à 2 raccords par point de connexion.
  - Grâce à notre gamme complète de conduits, il existe une solution pour chaque type de construction.
  - La gamme de ventilation Renson comprend des traversées de toit et de mur.

### Conception efficace

- Échangeur de chaleur à flux parallèles avec jusqu'à **91 % de récupération de chaleur**
- Moteur EC silencieux et sobre

### Filtres

- Appareil fourni de série avec : 2x Classic Protection ISO Coarse 65% [G4]
- À commander en option : 1x Urban Protection ePM1 55% [F7] + 1x Classic Protection ISO Coarse 65% [G4]

Le **fonctionnement optimal** de cette ventilation D+ n'est garanti que si les composants suivants sont présents et coordonnés :

- Admission d'air frais via vanne Renson SQair ou AER00 dans les pièces sèches
- Extraction de l'air vicié via vanne Renson SQair ou AER00 dans les pièces humides
- Admission et extraction depuis et vers l'extérieur via sortie en toiture Renson Design
- Gamme de conduits Easyflex
- Filtres Renson
- Admission et extraction mécanique via **Flux+ Flat**

## RÉFÉRENCES

<b>76015033</b>	Flux+ 225 Flat
<b>76015036</b>	Kit siphon sec pour FLUX+ Flat

## CARACTÉRISTIQUES TECHNIQUES

<b>Type de ventilation</b>	Ventilation mécanique équilibrée à la demande avec récupération de chaleur, à intégrer dans les configurations suivantes : <ul style="list-style-type: none"> <li>- <b>Config 0,93 = avec capteur de CO<sub>2</sub> standard au centre du boîtier</b></li> <li>- Config 0,87 = avec capteurs de CO<sub>2</sub> dans le living et la chambre à coucher principale</li> <li>- Config 0,70 = avec capteurs de CO<sub>2</sub> en option dans chaque chambre à coucher</li> <li>- Config 0,61 = avec capteurs de CO<sub>2</sub> en option dans chaque pièce sèche</li> </ul>
<b>Débit (maximal) de ventilation</b>	225 m <sup>3</sup> /h [à 200 Pa]
<b>Rendement thermique</b> <i>Déterminé selon l'annexe G, de l'annexe V, du décret PEB (Belgique)</i>	91 % à 75 m <sup>3</sup> /h 89% à 124 m <sup>3</sup> /h 87% à 175 m <sup>3</sup> /h 85 % à 225 m <sup>3</sup> /h
<b>Tension de raccordement</b>	230 Vac -15 % / +10 % [50 Hz, 60 Hz] <i>Cordon secteur fourni [longueur de 2 m]</i>
<b>Niveau sonore</b> <i>Selon la directive EcoDesign</i>	43,5 dB[A]

<b>Niveau sonore Lw[A]</b> À 225 m <sup>3</sup> /h - 100 Pa	- Rayonnement du caisson : 50,5 dB[A] - Amenée : 59,5 dB[A] - Extraction : 47,0 dB[A]
<b>Puissance absorbée maximum</b>	2 x 42 W
<b>Dimensions</b>	1188 x 745 x 300 mm [LxlxH]
<b>Poids</b>	25 kg
<b>Ø raccords unité</b>	Ø 160 mm
<b>Bypass</b>	Oui, complètement [modulation]
<b>Fonction brise (= contournement du fonctionnement à la demande)</b>	Ventilation au débit nominal temporaire (= désactivation du fonctionnement à la demande) aux périodes où se manifeste un besoin de refroidissement (=> facteurs de réduction optimum)
<b>Réglage automatique (débit constant)</b>	Oui
<b>Ventilateur</b>	Moteur EC extrêmement silencieux et économe en énergie avec une hélice courbe de Ø180.
<b>Pression maximale du ventilateur</b>	300 Pa - Pression de fonctionnement recommandée au débit de conception : ≤ 200 Pa - Valeur de référence d'une très bonne pression de service au débit de conception [cfr NIT n° 258] : ≤ 100 Pa
<b>Lecture de la pression de réglage</b>	Via appli monteur et portail web Renson My-Lio
<b>Entrée/sortie externes</b>	- 1x raccordement Ethernet - 2x ports USB - 3x entrées et sorties numériques pour le contrôle du mode de ventilation ou le retour d'information en cas de messages d'erreur généraux et la notification du filtre - 1x entrée contact incendie

## RÉGLAGE DE LA VENTILATION À LA DEMANDE

Détection de la qualité de l'air [humidité, CO <sub>2</sub> , COV]	Via capteurs électroniques centraux dans l'unité. Les capteurs mesurent 24 h/jour la qualité de l'air intérieur dans le flux d'air extrait.
Possibilités de fonctionnement	- À la demande [standard] - Selon mode automatique [programme hebdomadaire - appli utilisateur] - Réglage manuel [appli utilisateur] - Minuteries [appli utilisateur] - Selon capteurs externes de qualité de l'air, en option

## COMMANDE

### Appli habitant :

- Affichage de la qualité de l'air dans la maison
- Possibilité de personnalisation et d'adaptation manuelle [temporaire] du débit de ventilation

### En option

- Commutateur à 3 positions libre de potentiel pour le réglage manuel débit d'extraction de la ventilation
- Interrupteur à 4 positions, inclus dans les capteurs d'ambiance sans fil

## CAPTEURS DE PIÈCE

Les capteurs de pièce Renson Sense peuvent être combinés avec le FLUX+ FLAT pour réguler le débit de ventilation en fonction de la **qualité de l'air local**. Ces capteurs alimentés en 230V communiquent sans fil avec l'unité de ventilation. Cela permet d'augmenter encore la qualité de l'air et d'abaisser le niveau E.

Les combinaisons Rf 0,87, 0,70 et 0,61 sont possibles.

- **Configuration 0.87**

Un ou plusieurs capteurs de CO<sub>2</sub> dans la pièce de vie principale et un ou plusieurs capteurs dans la chambre à coucher principale

- **Configuration 0.70**

Un ou plusieurs capteurs de CO<sub>2</sub> dans chaque chambre à coucher

- **Configuration 0.61**

Un ou plusieurs capteurs de CO<sub>2</sub> dans chaque pièce sèche

## INSTALLATION

### Pose

Pièce	Installation à l'intérieur dans une pièce isolée. Plage de températures de -10 ° à +50 °C.
Possibilités de montage	<ul style="list-style-type: none"> <li>- Installation à gauche et à droite – ajustable par logiciel</li> <li>- Possibilité de montage hybride : montage mural et au plafond</li> <li>- Montage mural à l'horizontale ou à la verticale</li> <li>- <b>Le support de plafond Quick-Fix inclus</b> permet une installation par une seule personne</li> </ul>

### Portail web Renson My-Lio : votre bras droit numérique au bureau

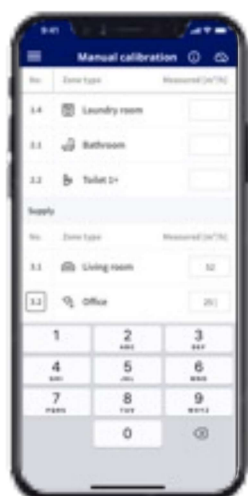
My-Lio guide le monteur dans la **préconfiguration** et le **suivi du projet**, du démarrage à la réception. Quelques caractéristiques :

- Création et préconfiguration du projet
- Transmission numérique de rapports de mesure
- Surveillance d'appareils connectés

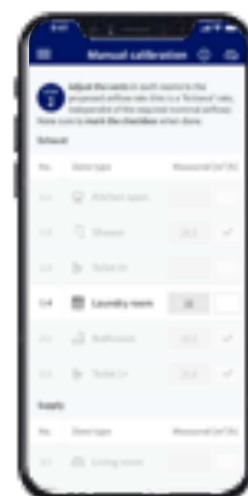
Cela permet de **gagner du temps** et de **simplifier l'administration**. Plus de paperasserie.

### Démarrage via l'appli monteur

L'appli guide le monteur tout au long du démarrage, permettant une installation rapide, de qualité et fiable en deux étapes à peine :



**ÉTAPE 1 : OUVRIR LES VANNES ET TOUT MESURER UNE 1<sup>ÈRE</sup> FOIS**



**ÉTAPE 2 : BOUCHES AJUSTÉES EN FONCTION DE LA VALEUR SPÉCIFIÉE PAR L'APPLI**

## PRODUITS À COMBINER

Vanne d'extraction et d'admission SQair ou Aeroo	Vanne design
Conduits de ventilation Easyflex	Conduits aérauliques, classe d'étanchéité à l'air D
Isodec	Flexible aux propriétés isolantes
Acoudec	Flexible avec caractéristiques d'affaiblissement acoustique performantes
Sortie en toiture / murale Renson	Passages design avec perte de charge limitée

## AUTRES CARACTÉRISTIQUES

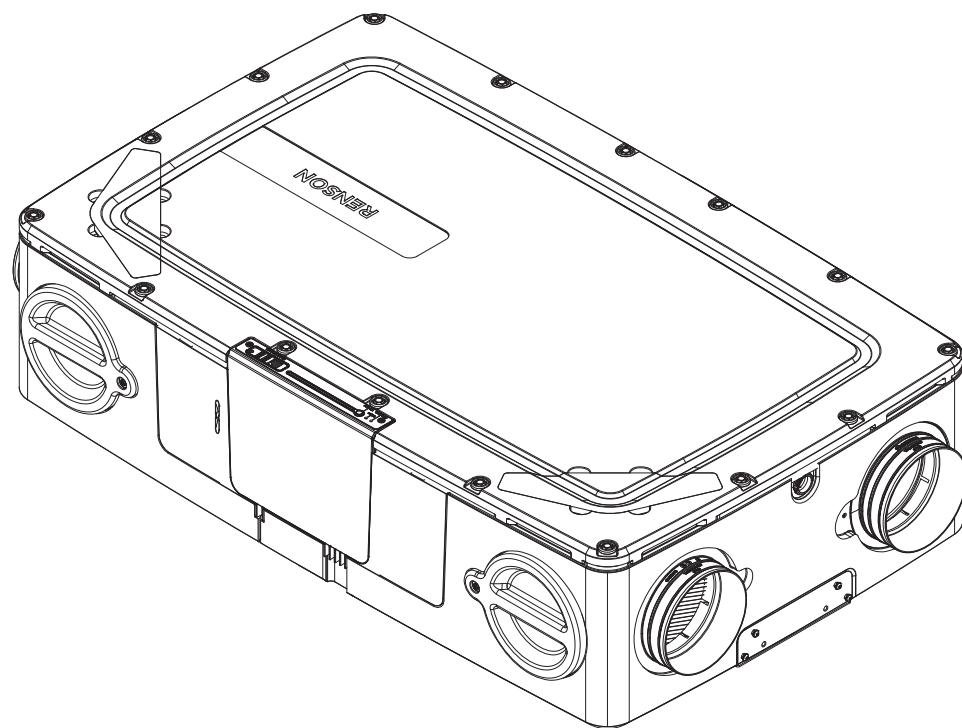
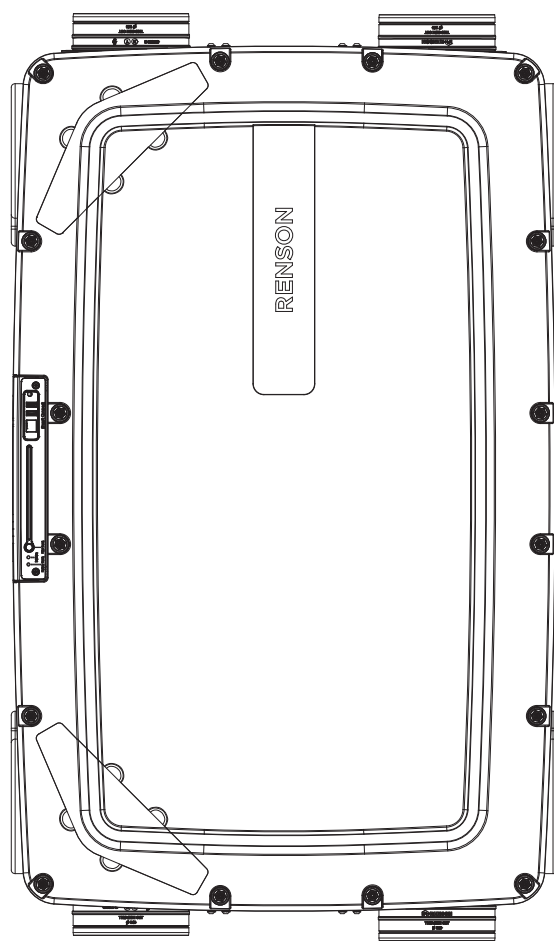
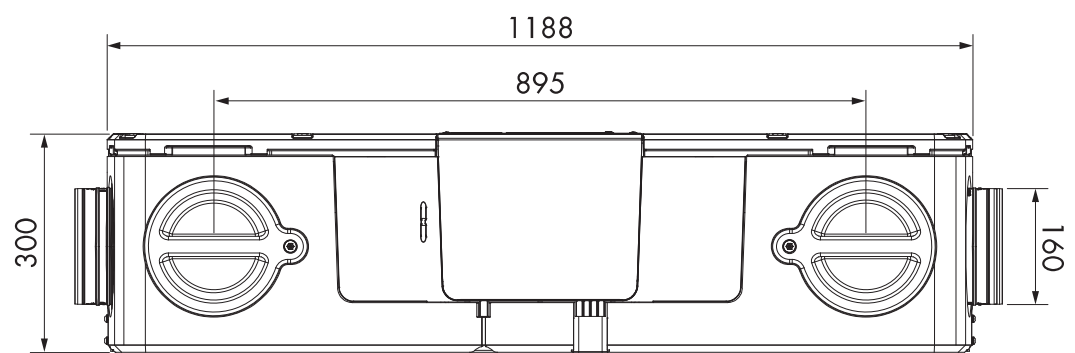
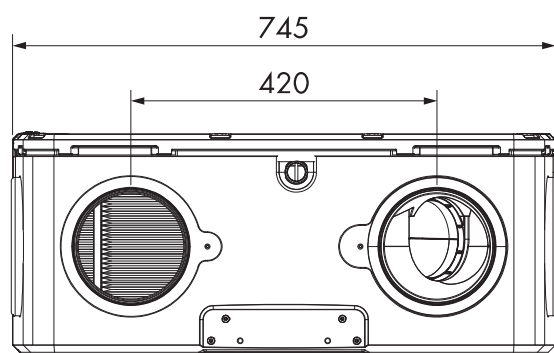
Message de panne automatique et message de filtre	<ul style="list-style-type: none"> <li>- Via appli habitant</li> <li>- Via l'appli Renson Ventilation Set-up et le portail web professionnel My-Lio de Renson [monteur] : message de panne associé pendant la phase de démarrage</li> </ul>
Mises à jour automatiques du logiciel	Lorsque l'appareil est connecté à l'internet ou en local avec l'appli
Appli monteur & consommateur	À télécharger gratuitement sur Play store [Android] et App store [Apple]
Intégration dans la maison intelligente et la domotique	<ul style="list-style-type: none"> <li>- Smart Home : via API</li> <li>- Domotique : module de commutation [3 contacts]</li> </ul>
Sécurité incendie	✓
Déclaration de conformité UE	✓
Réglementation sur les performances énergétiques [PEB]	<ul style="list-style-type: none"> <li>- Facteurs de réduction selon le tableau 1 du tableau des forfaits</li> <li>- Repris dans la base de données des produits PEB - VENTILATEUR et GROUPE DE VENTILATION</li> <li>- Repris dans la banque de données des produits PEB - SYSTÈMES DE VENTILATION À LA DEMANDE</li> </ul>
Classe d'énergie [conformément à la directive 2010/30/UE]	<b>A+</b>

## CARACTÉRISTIQUES TECHNIQUES

Débit m <sup>3</sup> /h	Pression Pa	Puissance W	SFP Wh/m <sup>3</sup>	Niveau de puissance acoustique [Lw(A)]		
				Pulsion [dB(A)]	Extraction [dB(A)]	Caisson [dB(A)]
100	100	24	0,24	55,5	44,0	45,5
158	50	27	0,17	52,0	39,5	43,5
175	100	41	0,23	57,5	46,0	47,5
200	200	73	0,37	64,0	52,5	54,0
225	100	56	0,25	59,5	47,0	50,5
225	150	70	0,31	61,5	50,0	52,0
225	200	84	0,37	64,5	53,0	54,0



DESSINS TECHNIQUES



Téléchargez ici notre catalogue ventilation mécanique complet



## VENTILATION ÉQUILBRÉE À LA DEMANDE PEU ÉNERGIVOR, COMBINÉE À UNE GRANDE FACILITÉ D'INSTALLATION

Flux+ Flat fait partie du concept de ventilation écoénergétique D+, où l'air frais filtré est fourni mécaniquement à la demande dans les pièces sèches et l'air vicié est évacué mécaniquement des pièces humides. Cette unité de ventilation compacte et flexible est adaptée aux applications résidentielles avec une demande de ventilation nominale allant jusqu'à 275 m<sup>3</sup>/h.



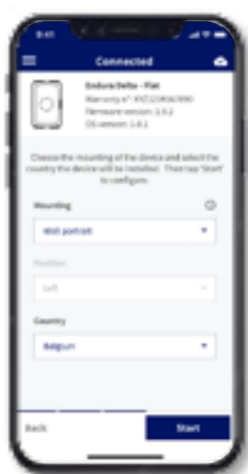
## CARACTÉRISTIQUES PRINCIPALES

### Ventilation équilibrée à la demande

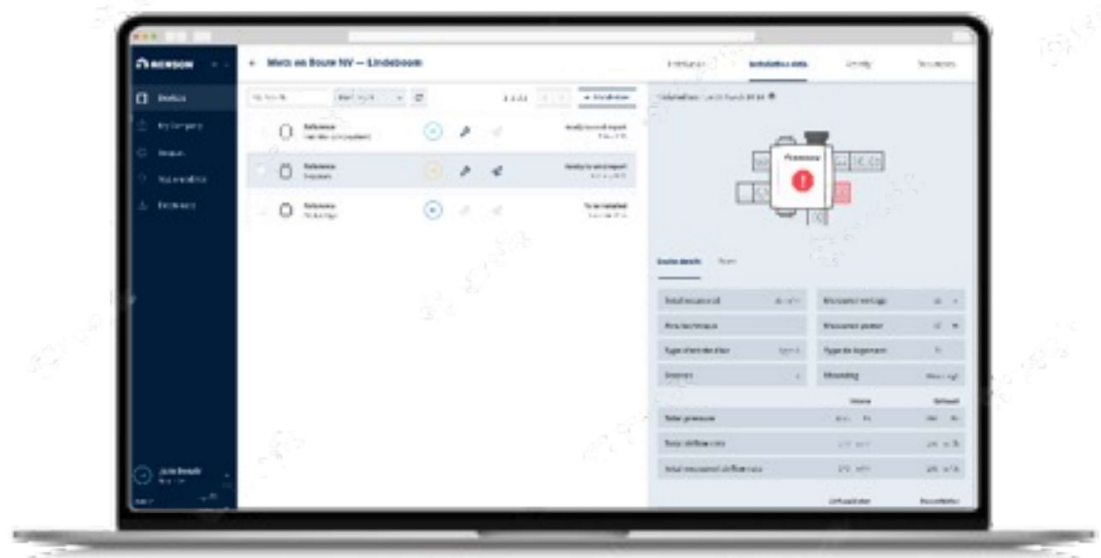
- Des capteurs intégrés (**humidité, CO<sub>2</sub> et COV**) mesurent 24 h/jour la qualité de l'air intérieur dans le flux d'air extrait et règlent le débit de ventilation **de façon autonome**. En ventilant intelligemment quand il le faut et avec la bonne quantité, nous garantissons un **climat intérieur optimal** à tout moment avec un débit de ventilation et donc une consommation d'énergie minimum. Tout ceci se fait sans aucune intervention de l'habitant pour une **facilité maximum**.
- Le facteur de réduction standard Rf 0,93 offre une réduction du niveau E intéressante par rapport à Rf 1,0 afin d'amener la maison au niveau E légalement requis [ou mieux].
- Le Flux+ 275 Flat peut être complété en option avec des **capteurs d'ambiance** [détection de CO<sub>2</sub>] pour le **contrôle local à la demande** [Rf 0,87, 0,70 et 0,61]. Cela permet d'améliorer encore le climat intérieur et de réduire le niveau E de manière rentable.

### Facilité d'installation

- **ONEMANSHOW** : grâce à son faible poids de 25 kg et au **Quick-Fix**, le FLUX+ Flat peut être installé facilement, **rapidement et de manière ergonomique** sans l'aide d'une deuxième personne.
- **GAGNEZ DU TEMPS** : Gagnez en efficacité en préparant et en exécutant votre installation pas à pas grâce aux outils numériques de Renson. L'installation sur site est presque entièrement automatique grâce à l'appli Renson Ventilation Set-up. Gagnez encore plus de temps grâce au rapport d'installation généré automatiquement dans My-Lio. Cela garantit une installation correcte et sans heurts : **économisez jusqu'à 50 % du temps total d'installation !**



APPLI INSTALLATEUR POUR  
UN RÉGLAGE FACILE PENDANT  
L'INSTALLATION



PLATEFORME MY-LIO POUR LA PRÉPARATION DE L'INSTALLATION  
+ RAPPORT DE VENTILATION POST-INSTALLATION



- **FACILITÉ DE SERVICE** : L'appareil a été conçu de manière à ce que les pièces et les techniques soient facilement et rapidement accessibles. Besoin d'un entretien ? Aucun problème : le support de plafond Quick-Fix permet de mettre facilement l'appareil en position de service.
- **TOUJOURS UNE SOLUTION** : Plafond ou mur ? En béton ou dans la chape ? Toit ou mur ? Gauche ou droite ? Petits espaces ? **Plus d'hésitation**, avec Flux+ Flat, tout est possible.
  - Montage au plafond ou au mur, à l'horizontale ou à la verticale.
  - Le Flux+ Flat peut être converti d'une version gauche en une version droite via l'appli Renson Ventilation Set-up.
  - Raccordement compact des conduits d'air à l'unité grâce à 2 raccords par point de connexion.
  - Grâce à notre gamme complète de conduits, il existe une solution pour chaque type de construction.
  - La gamme de ventilation Renson comprend des traversées de toit et de mur.

### Conception efficace

- Échangeur de chaleur à flux parallèles avec jusqu'à **91 % de récupération de chaleur**
- Moteur EC silencieux et sobre

### Filtres

- Appareil fourni de série avec : 2x Classic Protection ISO Coarse 65% [G4]
- À commander en option : 1x Urban Protection ePM1 55% [F7] + 1x Classic Protection ISO Coarse 65% [G4]

Le **fonctionnement optimal** de cette ventilation D+ n'est garanti que si les composants suivants sont présents et coordonnés :

- Admission d'air frais via vanne Renson SQair ou AER00 dans les pièces sèches
- Extraction de l'air vicié via vanne Renson SQair ou AER00 dans les pièces humides
- Admission et extraction depuis et vers l'extérieur via sortie en toiture Renson Design
- Gamme de conduits Easyflex
- Filtres Renson
- Admission et extraction mécanique via **Flux+ Flat**

## RÉFÉRENCES

<b>76015034</b>	Flux+ 275 Flat
<b>76015036</b>	Kit siphon sec pour FLUX+ Flat

## CARACTÉRISTIQUES TECHNIQUES

<b>Type de ventilation</b>	Ventilation mécanique équilibrée à la demande avec récupération de chaleur, à intégrer dans les configurations suivantes : <ul style="list-style-type: none"> <li>- <b>Config 0,93 = avec capteur de CO<sub>2</sub> standard au centre du boîtier</b></li> <li>- Config 0,87 = avec capteurs de CO<sub>2</sub> dans le living et la chambre à coucher principale</li> <li>- Config 0,70 = avec capteurs de CO<sub>2</sub> en option dans chaque chambre à coucher</li> <li>- Config 0,61 = avec capteurs de CO<sub>2</sub> en option dans chaque pièce sèche</li> </ul>
<b>Débit (maximal) de ventilation</b>	275 m <sup>3</sup> /h [à 200 Pa]
<b>Rendement thermique</b> <i>Déterminé selon l'annexe G, de l'annexe V, du décret PEB (Belgique)</i>	91 % à 75 m <sup>3</sup> /h 87 % à 175 m <sup>3</sup> /h 85 % à 225 m <sup>3</sup> /h 83 % à 275 m <sup>3</sup> /h
<b>Tension de raccordement</b>	230 Vac -15 % / +10 % [50 Hz, 60 Hz] <i>Cordon secteur fourni [longueur de 2 m]</i>
<b>Niveau sonore</b> <i>Selon la directive EcoDesign</i>	46,0 dB[A]

<b>Niveau sonore Lw[A]</b> À 275 m <sup>3</sup> /h - 100 Pa	- Rayonnement du caisson : 53,0 dB[A] - Amenée : 62,5 dB[A] - Extraction : 49,5 dB[A]
<b>Puissance absorbée maximum</b>	2 x 53 W
<b>Dimensions</b>	1188 x 745 x 300 mm [LxlxH]
<b>Poids</b>	25 kg
<b>Ø raccords unité</b>	Ø 160 mm
<b>Bypass</b>	Oui, complètement [modulation]
<b>Fonction brise (= contournement du fonctionnement à la demande)</b>	Ventilation au débit nominal temporaire (= désactivation du fonctionnement à la demande) aux périodes où se manifeste un besoin de refroidissement (=> facteurs de réduction optimum)
<b>Réglage automatique (débit constant)</b>	Oui
<b>Ventilateur</b>	Moteur EC extrêmement silencieux et économe en énergie avec une hélice courbe de Ø180.
<b>Pression maximale du ventilateur</b>	300 Pa - Pression de fonctionnement recommandée au débit de conception : ≤ 200 Pa - Valeur de référence d'une très bonne pression de service au débit de conception [cfr NIT n° 258] : ≤ 100 Pa
<b>Lecture de la pression de réglage</b>	Via appli monteur et portail web Renson My-Lio
<b>Entrée/sortie externes</b>	- 1x port Ethernet - 2x ports USB - 3x entrées et sorties numériques pour le contrôle du mode de ventilation ou le retour d'information en cas de messages d'erreur généraux et la notification du filtre - 1x entrée contact incendie

## RÉGLAGE DE LA VENTILATION À LA DEMANDE

Détection de la qualité de l'air [humidité, CO <sub>2</sub> , COV]	Via capteurs électroniques centraux dans l'unité. Les capteurs mesurent 24 h/jour la qualité de l'air intérieur dans le flux d'air extrait.
Possibilités de fonctionnement	- À la demande [standard] - Selon mode automatique [programme hebdomadaire - appli utilisateur] - Réglage manuel [appli utilisateur] - Minuteries [appli utilisateur] - Selon capteurs externes de qualité de l'air, en option

## COMMANDE

### Appli habitant :

- Affichage de la qualité de l'air dans la maison
- Possibilité de personnalisation et d'adaptation manuelle [temporaire] du débit de ventilation

### En option

- Commutateur à 3 positions libre de potentiel pour le réglage manuel débit d'extraction de la ventilation
- Interrupteur à 4 positions, inclus dans les capteurs d'ambiance sans fil

## CAPTEURS DE PIÈCE

Les capteurs de pièce Renson Sense peuvent être combinés avec le FLUX+ FLAT pour réguler le débit de ventilation en fonction de la **qualité de l'air local**. Ces capteurs alimentés en 230V communiquent sans fil avec l'unité de ventilation. Cela permet d'augmenter encore la qualité de l'air et d'abaisser le niveau E.

Les combinaisons Rf 0,87, 0,70 et 0,61 sont possibles.

- **Configuration 0.87**

Un ou plusieurs capteurs de CO<sub>2</sub> dans la pièce de vie principale et un ou plusieurs capteurs dans la chambre à coucher principale

- **Configuration 0.70**

Un ou plusieurs capteurs de CO<sub>2</sub> dans chaque chambre à coucher

- **Configuration 0.61**

Un ou plusieurs capteurs de CO<sub>2</sub> dans chaque pièce sèche

## INSTALLATION

### Pose

Pièce	Installation à l'intérieur dans une pièce isolée. Plage de températures de -10 ° à +50 °C.
Possibilités de montage	<ul style="list-style-type: none"> <li>- Installation à gauche et à droite – ajustable par logiciel</li> <li>- Possibilité de montage hybride : montage mural et au plafond</li> <li>- Montage mural à l'horizontale ou à la verticale</li> <li>- <b>Le support de plafond Quick-Fix inclus</b> permet une installation par une seule personne</li> </ul>

### Portail web Renson My-Lio : votre bras droit numérique au bureau

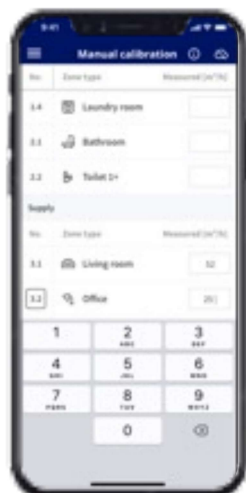
My-Lio guide le monteur dans la **préconfiguration** et le **suivi du projet**, du démarrage à la réception. Quelques caractéristiques :

- Création et préconfiguration du projet
- Transmission numérique de rapports de mesure
- Surveillance d'appareils connectés

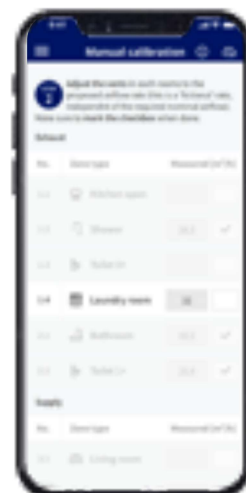
Cela permet de **gagner du temps** et de **simplifier l'administration**. Plus de paperasserie.

### Démarrage via l'appli monteur

L'appli guide le monteur tout au long du démarrage, permettant une installation rapide, de qualité et fiable en deux étapes à peine :



**ÉTAPE 1 : OUVRIR LES VANNES ET TOUT MESURER UNE 1<sup>ÈRE</sup> FOIS**



**ÉTAPE 2 : BOUCHES AJUSTÉES EN FONCTION DE LA VALEUR SPÉCIFIÉE PAR L'APPLI**

## PRODUITS À COMBINER

Vanne d'extraction et d'admission SQair ou Aeroo	Vanne design
Conduits de ventilation Easyflex	Conduits aérauliques, classe d'étanchéité à l'air D
Isodec	Flexible aux propriétés isolantes
Acoudec	Flexible avec caractéristiques d'affaiblissement acoustique performantes
Sortie en toiture / murale Renson	Passages design avec perte de charge limitée

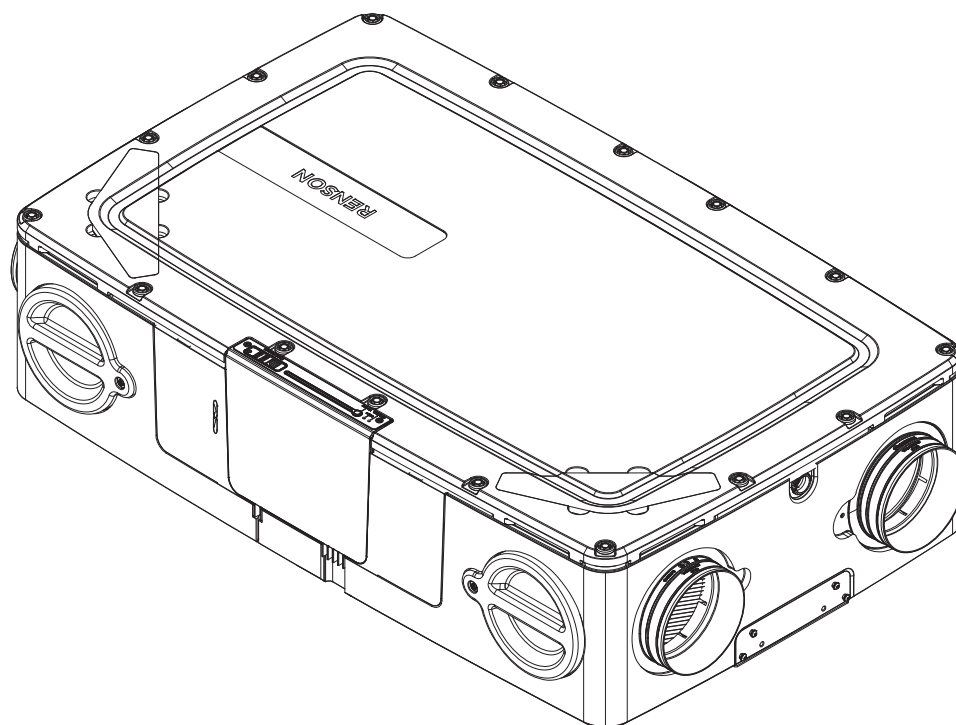
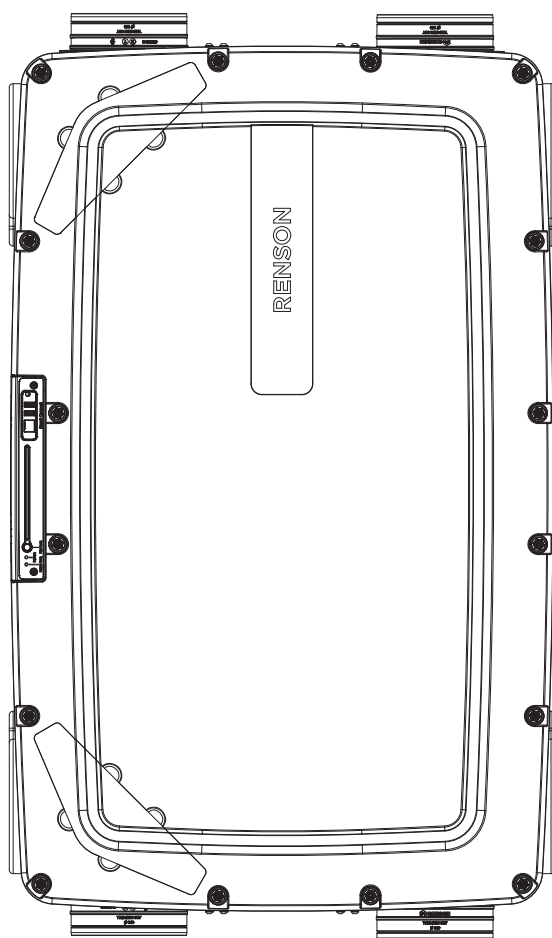
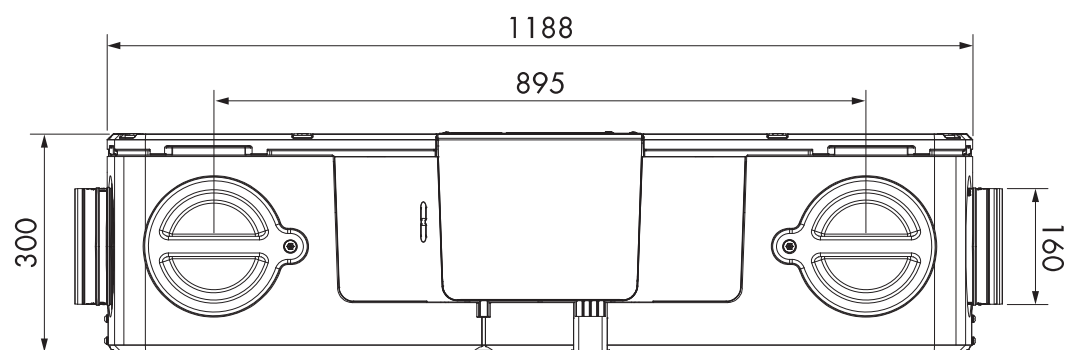
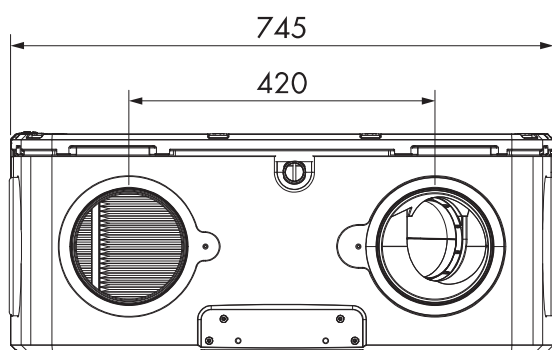
## AUTRES CARACTÉRISTIQUES

Message de panne automatique et message de filtre	<ul style="list-style-type: none"> <li>- Via appli habitant</li> <li>- Via l'appli Renson Ventilation Set-up et le portail web professionnel My-Lio de Renson [monteur] : message de panne associé pendant la phase de démarrage</li> </ul>
Mises à jour automatiques du logiciel	Lorsque l'appareil est connecté à l'internet ou en local avec l'appli
Appli monteur & consommateur	À télécharger gratuitement sur Play store [Android] et App store [Apple]
Intégration dans la maison intelligente et la domotique	<ul style="list-style-type: none"> <li>- Smart Home : via API</li> <li>- Domotique : module de commutation [3 contacts]</li> </ul>
Sécurité incendie	✓
Déclaration de conformité UE	✓
Réglementation sur les performances énergétiques [PEB]	<ul style="list-style-type: none"> <li>- Facteurs de réduction selon le tableau 1 du tableau des forfaits</li> <li>- Repris dans la base de données des produits PEB - VENTILATEUR et GROUPE DE VENTILATION</li> <li>- Repris dans la banque de données des produits PEB - SYSTÈMES DE VENTILATION À LA DEMANDE</li> </ul>
Classe d'énergie [conformément à la directive 2010/30/UE]	<b>A+</b>

## CARACTÉRISTIQUES TECHNIQUES

Débit m <sup>3</sup> /h	Pression Pa	Puissance W	SFP Wh/m <sup>3</sup>	Niveau de puissance acoustique [Lw(A)]		
				Pulsion [dB(A)]	Extraction [dB(A)]	Caisson [dB(A)]
100	100	24	0,24	55,5	44,0	45,5
175	100	41	0,23	57,5	46,0	47,5
193	50	34	0,18	54,5	42,0	46,0
200	200	73	0,37	64,0	52,5	54,0
225	100	56	0,25	59,5	47,0	50,5
225	150	70	0,31	61,5	50,0	52,0
225	200	84	0,37	64,5	53,0	54,0
275	200	106	0,39	66,5	53,5	55,5

DESSINS TECHNIQUES



Téléchargez ici notre catalogue ventilation mécanique complet

