



Technische fiche - *Fiche technique*

dakdoorvoer plat en lichthellend dak
– *passage en toiture pour toiture plate et légèrement inclinée*

20141215_V01



Dakdoorvoer Ø150mm plat dak
Passage en toiture ø 150 pour toiture plate



Type 1 : ø131/150 Ref. 66014250
Type 2 : ø166/150 Ref. 66014260

Dakdoorvoer Ø150mm lichthellend dak (5°-20°)
Passage en toiture ø 150 pour toiture légèrement inclinée (5° - 20°)



Type 1 : ø131/150 Ref. 66014251
Type 2 : ø166/150 Ref. 66014261



- **Type 1 : ø131/150**

Ref. 66014250 & 66014251

Technische gegevens

Données techniques

Materiaal

PP (geluid absorberend)

Matière

PP (absorbe bruit)

Lengte

750mm

Longueur

750mm

Diameter (mm)

125 inw. - 131 uitw.
Verloopstuk Ø125mm > Ø150mm
inbegrepen

Diamètre (mm)

125 int. - 131 ext.
Adaptateur Ø125mm > Ø150mm
compris

Kap

Trekbevorderend

Chapeau

tirant

Kleur

zwart

Couleur

noir

Extra

losse schaal, pijpbeugel en verloopstuk
inbegrepen

bovendakse condensafvoer

Extra

genouillière, collier et adaptateur inclus
inclus

évacuation du condensat sur toiture

Drukval

Chute de pression

| | aanzuig/ aspiration | afblaas/ extraction |
|----------------------|--------------------------------|--------------------------------|
| 150m ³ /h | ca. 20Pa | ca. 2Pa |
| 300m ³ /h | ca. 65Pa | ca. 5Pa |
| 350m ³ /h | ca. 85Pa | ca. 10Pa |



- **Type 2 : ø166/150**

Ref. 66014260 & 66014261

Technische gegevens

Données techniques

Materiaal

PE (geluid absorberend)

Matière

PE (absorbe bruit)

Lengte

1100mm

Longueur

1100mm

Diameter (mm)

160 inw. - 166 uitw.
Verloopstuk Ø166mm > Ø150mm
inbegrepen

Diamètre (mm)

160 int. - 166 ext.
Adaptateur Ø 166mm > Ø 150mm
compris

Kap

Trekbevorderend

Chapeau

tirant

Kleur

Zwart

Couleur

noir

Extra

losse schaal, pijpbeugel en verloopstuk
inbegrepen
bovendakse condensafvoer

Extra

genouillière, collier et adaptateur inclus
inclus
évacuation du condensat sur toiture

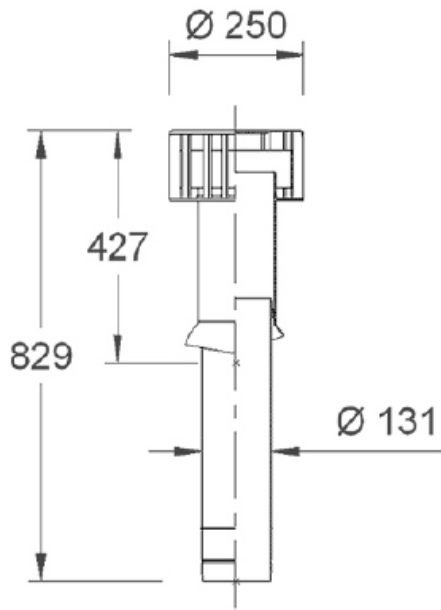
Drukval

Chute de pression

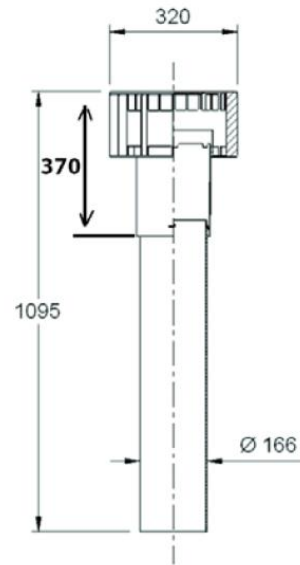
| | aanzuig/ aspiration | afblaas/ extraction |
|----------------------|--------------------------------|--------------------------------|
| 150m ³ /h | ca. 10Pa | ca. 3Pa |
| 300m ³ /h | ca. 25Pa | ca. 5Pa |
| 350m ³ /h | ca. 30Pa | ca. 5Pa |



- **Technische tekening**
Dessin technique



Type 1: $\varnothing 131/150$



Type 2: $\varnothing 166/150$