

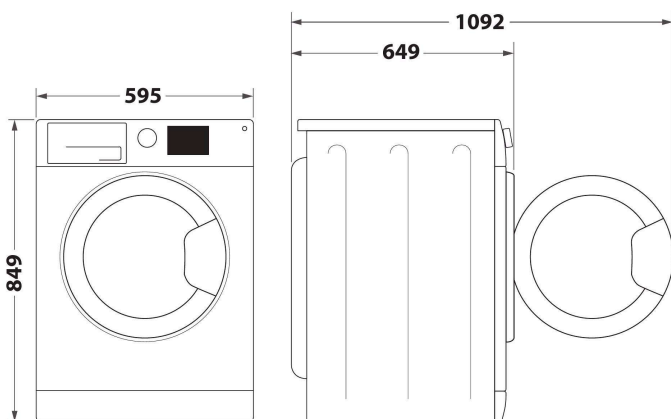
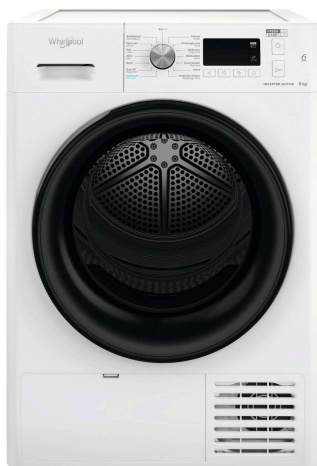
# FFT M11 8X3B BE

12NC: 859991635250

Code EAN: 8003437624827

Whirlpool

SENSING THE DIFFERENCE



- Classe énergétique A+++
- Capacité de séchage: 8,0 kg
- Couleur: Blanc
- 6TH SENSE technologie
- Technologie de pompe à chaleur
- FreshCare+
- Départ différé 1-24h
- Temps de séchage
- Délicat
- Niveaux de séchage réglables
- Programme rapide
- Eco Coton
- Laine
- Programme de tissus mélangés
- Objects XXL
- Jeans
- Sport

## Sèche-linge pompe à chaleur Whirlpool: Posable, 8,0 kg - FFT M11 8X3B BE

Ce sèche-linge posable Whirlpool présente les caractéristiques suivantes : grand tambour de 8,0 kg. Technologie 6TH SENSE exclusive contrôlant en permanence l'humidité présente dans le tambour, protégeant ainsi vos vêtements et permettant un séchage idéal. Pompe à chaleur qui réchauffe l'air présent dans l'appareil et réduit ainsi sensiblement la consommation énergétique.



### Silencieux

Ce sèche-linge Whirlpool est conçu pour produire un niveau de bruit limité.



### Technologie 6TH SENSE

La technologie 6TH SENSE détecte automatiquement la quantité de linge et détermine la durée idéale du cycle de séchage pour garantir le niveau de séchage souhaité tout en optimisant le temps et la consommation d'énergie.



### FreshCare+

FreshCare+ est la solution pour garder le linge frais jusqu'à 6 heures après la fin du cycle.\* FreshCare+ maintient une température constante entre 35 et 42 °C dans le tambour, tandis que les mouvements doux du tambour réduisent le froissement. pendant un maximum de 6 heures après la fin du cycle. FreshCare+ crée les conditions nécessaires pour garder le linge frais et sans odeurs, réduire le froissage et permettre à l'utilisateur de décharger l'appareil au moment qui l'arrange. \*FreshCare+ empêche la formation de mauvaises odeurs dans le sèche-linge pendant un maximum de 6 heures après la fin du cycle de séchage. Non compatible avec les programmes réservés au linge délicat et avec les niveaux de séchage Prêt à porter et Prêt à ranger.



### Capacité 8 kg

Tout l'espace dont vous avez besoin. Avec son tambour d'une capacité de 8 kg, ce sèche-linge Whirlpool vous offre tout l'espace dont vous avez besoin pour votre linge.



### Efficacité énergétique A+++

Une efficacité énergétique exceptionnelle. Avec une classe énergétique A+++ , ce sèche-linge Whirlpool vous permet de profiter à la fois de résultats parfaits et d'une consommation d'énergie exceptionnellement basse.



### Interface utilisateur standard

Ce sèche-linge Whirlpool est équipé d'une interface utilisateur standard.

# FFT M11 8X3B BE

12NC: 859991635250

Code EAN: 8003437624827

Whirlpool

SENSING THE DIFFERENCE

## CARACTERISTIQUES PRINCIPALES

Groupe de produit	Sèche-linge
Référence commerciale	FFT M11 8X3B BE
Code EAN	8003437624827
Type de construction	Pose libre
Type de montage	Pose libre
Top amovible	Non
Type de chargement	Chargement frontal
Couleur principale du produit	Blanc
Puissance de raccordement	700
Intensité	10
Tension	220-240
Fréquence	50
Longueur du cordon électrique	150
Type de prise	Schuko
Hauteur du produit	849
Largeur du produit	595
Profondeur du produit	649
Profondeur porte ouverte à 90°	1092
Poids net	44

## CARACTERISTIQUES TECHNIQUES

Programmes automatiques	Oui
Système de contrôle d'humidité	Oui
Température de séchage réglable	Non
Indicateur de déroulement	Oui
Afficheur digital de temps restant	Oui
Options de départ différé	Continu
Délai maximum de départ différé	24
Témoin de chaleur résiduelle	Non
Témoin bac plein	Oui
Séchage rapide	Non
Fonction anti-froissage	Non
Volume du tambour	120

## PERFORMANCES

Classe énergétique - NOUVEAU (2010/30/UE)	A+++
Classe énergétique - NOUVEAU (2010/30/CE)	A
Consommation énergétique des sèche-linge électroniques en pleine charge - NOUVEAU (2010/30/CE)	1,42
Contrôle du taux d'humidité résiduelle	91
Contrôle de la consommation énergétique annuelle sur les sèche-linge électroniques - NOUVEAU (2010/30/CE)	175,0
Capacité coton - NOUVEAU (2010/30/CE)	8,0
Type de sèche-linge	Par condensation
Niveau sonore	64
Durée du programme coton en pleine charge	165
Durée du programme coton en demi-charge	96
Contrôle de la durée du cycle	126
Consommation énergétique en mode "laissé sur marche" - NOUVEAU (2010/30/UE)	2,00
Durée du mode "laissé sur marche" - NOUVEAU (2010/30/CE)	15
Consommation énergétique en mode "arrêt" - NOUVEAU (2010/30/UE)	0,50

**ENERG** Y IA  
enerģija - ενεργεια IE IA

**WHIRLPOOL**  
FFT M11 8X3B BE

**A+++**

**175,0**  
kWh/annum

ENERGIA · ΕΝΕΡΓΙΑ · ENERGIA  
ENERĢIJA · ENERGY · ENERGIE  
ENERGI

**165**  
min/cycle\*

**8,0**  
kg

**64**  
dB

**ABCDEF**

\*Циклы - ciklus - portion - siklus  
propozycja - ciclo - tsakel  
objemna - ciklus - ciklas - cikis  
ciklu - cyclus - cykl - ciclu  
program - tsakungling

392/2012