

Vanne d'arrêt KFE pour utilisation dans des systèmes de chauffage, sans poignée, actionnée par un bouchon de commande, auto-étanche avec étanchéité d'étanchéité spécial.

Avantages

- Installation sûre grâce au raccord auto-étanche
- Positionnement axial précis grâce au contre-écrou
- Positionnement précis du guide du bouchon de commande grâce au support pivotant en acier inoxydable - aucune chaîne ni boucle à détacher
- Possibilité de commande masquée grâce au bouchon de commande qui sert de roue manuelle

Caractéristiques techniques

- Temp. de service max. : Température permanente de 110 °C, 130 °C de pointe
- Pression de service max. : 10 bar
- Plage de pression nominale : PN 16
- Medium de fonctionnement :
Eau chauffage selon VDI 2035
L'eau-glycol se mélange jusqu'à 50 %

Matériaux

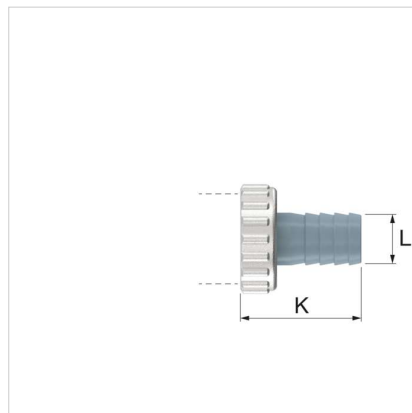
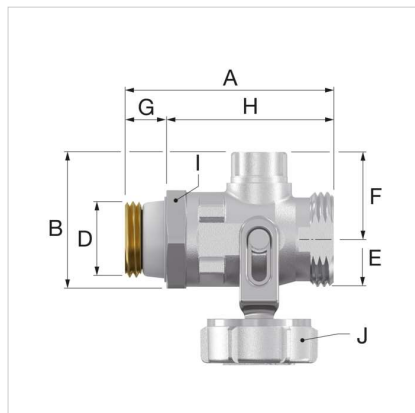
- Boîtier, bochon : Laiton nickelé
- Support : Acier inoxydable
- Embout fileté, broche, contre-écrou : Laiton
- Boisseau : Laiton chromé
- raccord vidange : Plastique renforcé
- Joints toriques, joint d'étanchéité auto-obturant : EPDM
- Joint sphérique : PTFE

Conception massive, boisseau chromé avec à passage intégral dans un siège en téflon, broche de commande avec double joint torique.



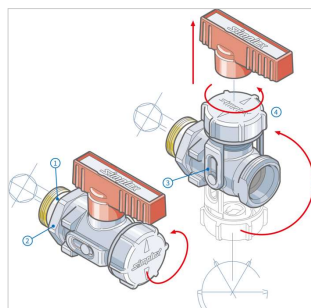
Description	KFE-KH sans poignée - D SV		
Code	F10645*		
EAN	04013852205536		
Modèle	<u>Vanne d'arrêt KFE avec filetage mâle sans poignée avec raccord vidange</u>		
Version	droit		
Raccordement	D	G 1/2" M	
	E	G 3/4" M	

* Produit supprimé



Dimensions

Type	Dimensions [mm]									
	A	B	C	F	G	H	I (WS)	J (WS)	K	L (Ø)
KFE-KH sans poignée - D SV	57,5	37,5	32,5	24	11	46,5	27	30	33	14,5



Classification données générales

Groupe Etim	Robinets d'arrêt/vannes/régulateurs
Classe Etim	Robinet de remplissage et de vidange
Nom du produit	
Marque	FLAMCO
type produit	KFE Ball Valves
Code	F10645
EAN	04013852205536

Trouvez de plus amples informations en ligne:

[Instructions d'installation](#)

[F10645 F10678 DWG](#)

[F10645 F10678 REVIT](#)

[Catalogue](#)

Alsebergsesteenweg 454
1653, Dworp - be

T +32 (0)2 371 01 61
E be.info@aalberts-hfc.com
| flamcogroup.com