

Les séparateurs d'air Flamco XStream consomment peu d'énergie, résistent mieux à l'usure, tombent moins en panne et ont une plus grande durée de vie : ils sont donc tout indiqués pour accroître l'efficacité des installations de chauffage et de refroidissement.

Plus de confort, plus d'efficacité.

Le Flamco XStream Vent assure une séparation efficace et rapide de l'air dans l'installation. Résultat : plus de confort, moins de corrosion, moins de bruit et un système de chauffage plus efficace.

Avantages

- Avec un mode ECO/ MAX unique.
En mode ECO, une partie de l'eau du système (débit partiel) passe à travers le Flamco XStream.
En mode MAX, toute l'eau du système passe à travers le Flamco XStream.
- Le système de chauffage consomme jusqu'à 15 % moins d'énergie.*
- Le système de chauffage est jusqu'à 6 % plus efficace.*
- Le dispositif est pivotable à 360 degrés pour faciliter l'installation.
- Nul besoin de tenir compte du sens d'écoulement de l'installation. Cela évite les erreurs d'installation.
- L'isolation fait partie intégrante de la conception du Flamco XStream. Les pertes de chaleur sont réduites au strict minimum.
- L'indicateur d'entretien intégré indique le dernier rinçage/dégazage du système en mode MAX.

* Calculé selon la méthode Hysopt dans un système avec une chaudière à gaz et des vannes de radiateur à commande manuelle.

Caractéristiques techniques

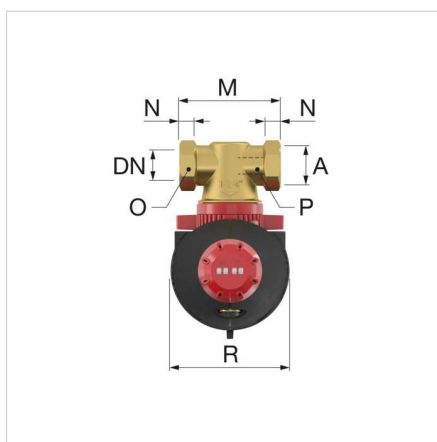
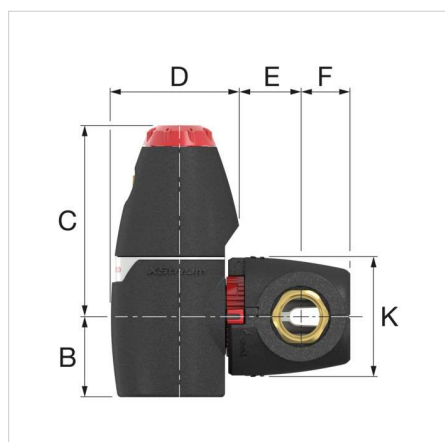
- Matériaux: laiton et le plastique de haute qualité
- Température de service minimale/maximale: -10 °C / 120 °C.
- Pressions du système minimale/maximale: 0,2 / 10 bar.
- Pression de service minimale/maximale : 0,2 bar / 6 bar.
- Taux maximum de glycol: 50%.
- Taux maximum d'éthanol: 30%.
- Vitesse d'écoulement minimale/maximale : 0,2 / 3 m/s.
- pH du milieu : 5 / 10.
- Matériau : isolation EPP. λ : 0,036 W/m.
- Isolation d'épaisseur moyenne : 20 mm.



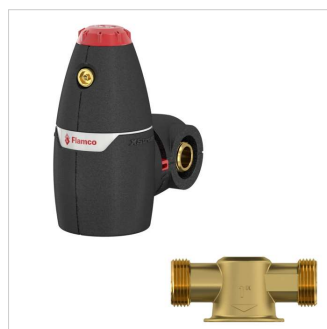
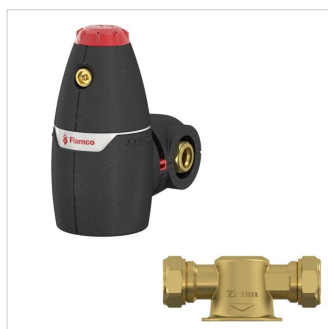
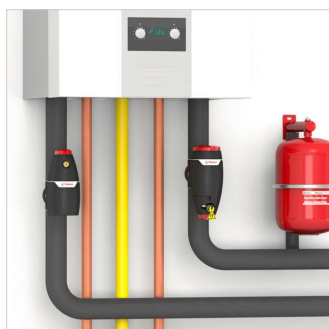
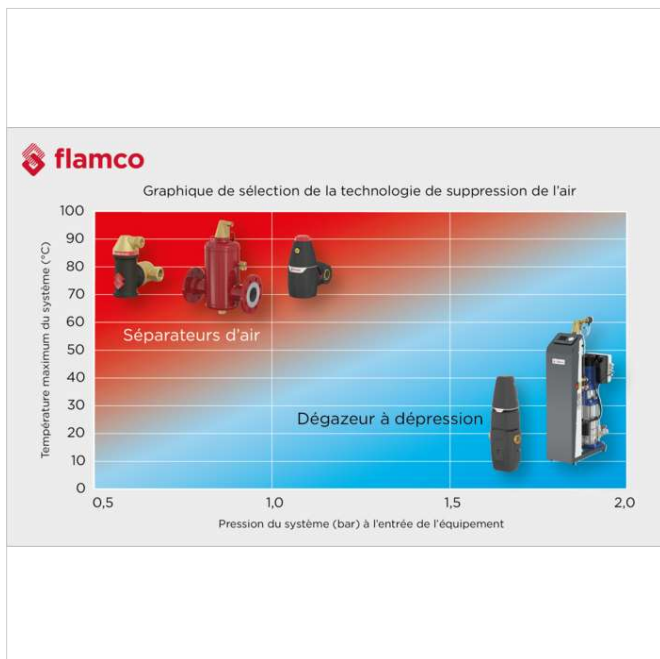
Description	XStream Vent 3/4" F	
Code	11001	
EAN	08712874110014	
Modèle	<u>Flamco XStream Vent</u>	
Raccord	[DN]	20
	(A)	G $\frac{3}{4}$ " F
K_v^* [m ³ /h] (ECO)	15,6	
K_v^* [m ³ /h] (MAX)	4,1	
Poids [kg]	0,9	

* $K_v = Q / \sqrt{\Delta P}$ Q : Débit [m³/h] ΔP : Perte de pression sur produit (1 bar)

Facteur de débit K_v : Débit [m³/h] pour lequel une perte de pression de 1 bar apparaît dans le produit. Diffère du débit maximal autorisé du produit.


Flamco XStream Vent - Dimensions

Type	Dimensions										
	B [mm]	C [mm]	D [mm]	E [mm]	F [mm]	K [mm]	M [mm]	N [mm]	O [mm]	P [mm]	R [mm]
XStream Vent 22	59	149	106	44	41	102	119	24	32	24	114
XStream Vent 3/4 F	59	149	106	44	41	102	100	14	32	-	114
XStream Vent 1 M	59	149	106	44	41	102	100	13	-	27	114
XStream Vent 1 F	76	181	121	53	45	114	110	16	41	-	130
XStream Vent 1 1/4 M	76	181	121	53	45	114	110	14	-	34	130
XStream Vent 1 1/4 F	76	181	125	57	48	114	110	18	50	-	130
XStream Vent 1 1/2 F	86	208	139	62	51	132	129	18	55	-	145
XStream Vent 2 F	86	208	139	65	58	132	140	23	70	-	145



Classification données générales

Groupe Etim	Filtre/séparateur
Classe Etim	Collecteur d'air/de boue pour chauffage central/climatisation
Nom du produit	XStream Vent air separator with full and partial flow function (DN20)
Marque	FLAMCO
type produit	XStream (= < 2")
Code	11001
EAN	08712874110014

Classification caractéristiques

Matériau	Plastique
Type de séparateur	Air
Modèle	Horizontal/vertical
Matériau du raccordement	Laiton
Classe de qualité raccord	Autre
Matériau du boîtier	Laiton
Qualité du matériau du boîtier	Autre
Direction d'écoulement variable	Oui
Adapté au chauffage	Oui
Adapté au refroidissement	Oui
Suitable for solar	Non
Diamètre nominal	3/4 pouce (20)
Diamètre externe du tube	26.9 millimètre
Raccordement	Filetage femelle gaz cylindrique (BSPF)
Principe de fonctionnement	Autre
Longueur de construction	100 millimètre
Pression nominale d'article	PN 10
Avec soupape de purge	Oui
Traitement de surface	Non traité
Whirl operating principle	Non
Negative pressure operating principle	Non
Magnet operating principle	Non
Thrust operating principle	Non
Partial flow principle	Oui
Principe full flow with settling	Oui
Température moyenne maximale (fonctionnement continu)	120 degrés Celsius
Cleaning possible during operation	Non
Emplacement de l'aimant	Sans
Adapté aux systèmes ouverts	Non
Adapté aux systèmes fermés	Oui
Pression de service max.	10 bar
Robinet de vidange	Non
Avec filtre amovible	Non
Volume du filtre	0 litre
Densité de maillage du filtre	0 millimètre
Filtre de rétrolavage	Non
Pression min. pour le rinçage arrière	0 bar
Avec aérateur automatique	Oui
Avec coupleurs	Non
Distance de décalage entrée/sortie	0 millimètre
Température moyenne (fonctionnement continu)	-10 - 120 °C
Pression de travail max.	10 bar
Valeur Kvs	0

Avec isolation	Oui
Matériau d'isolation à coefficient de conduction thermique (λ)	0.04 Watt / m Kelvin
Mélange glycol max.	50 pourcent
Avec automate de remplissage intégré	Non

Trouvez de plus amples informations en ligne:[Installation et mode d'emploi](#)[Statement of Conformity](#)[XStream Vent DWG](#)[XStream Vent STEP](#)[XStream Vent RFA](#)[Brochure](#)[Leaflet](#)[Manuel technique](#)[Report Hysopt](#)[EPBD Energy saving solutions](#)[XStream](#)[Explainer video XStream](#)

Alsebergsesteenweg 454
1653, Dworp - be

T +32 (0)2 371 01 61
E be.info@aalberts-hfc.com
I flamcogroup.com