

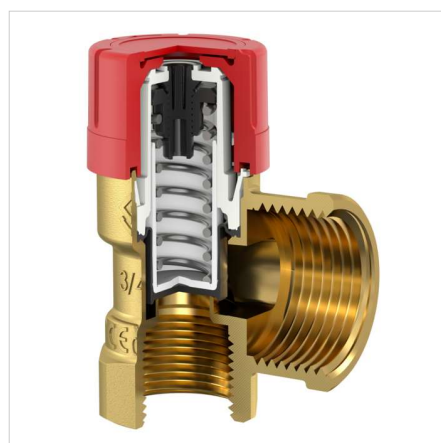
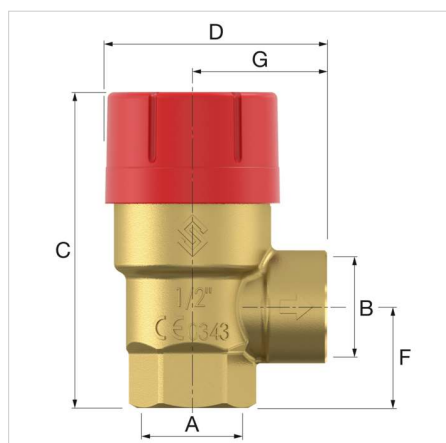
La gamme Prescor est composée d'un programme très complet de soupapes de sécurité pour des installations de chauffage, de refroidissement ou solaire. Dans le chapitre sur les accessoires sanitaires vous trouverez les Prescor B dédiées aux installations sanitaires.

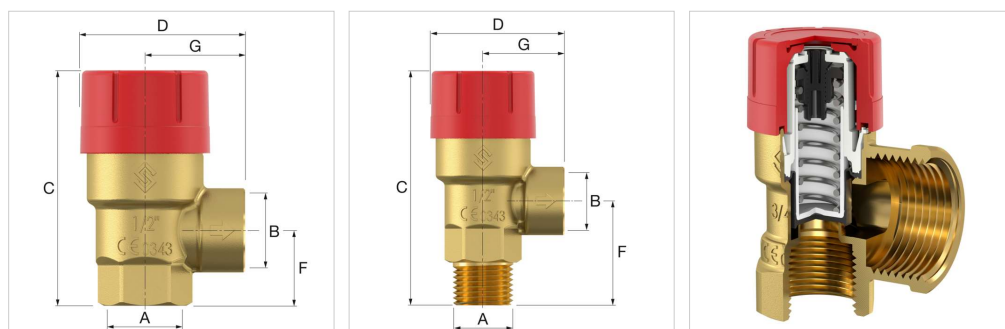
### Caractéristiques techniques

- Température min./max. de l'installation: -10 °C / 120 °C.
- Charge de pointe: 140 °C.
- Taux maximum de glycol: 50%.
- La tolérance de fonctionnement est de -5% à +5% sur la pression de réglage (les vannes certifiées NF ont une tolérance de -0% à +10%).



Description	Soup.séc. Prescor 3/4 x 3/4-3bar	
Code	27025	
EAN	08712874270251	
Modèle	<u>Prescor</u>	
Tarage [bar]	3,0	
Raccord	A	Rp $\frac{3}{4}$ "
	B	Rp $\frac{3}{4}$ "
Dimensions	C [mm]	70,9
	D [mm]	49,2
	F [mm]	23,5
	G [mm]	30,5
Capacité [kW]	165	





**Classification données générales**

Groupe Etim	Appareils de mesure et de réglage
Classe Etim	Soupape de décharge
Nom du produit	Prescor Rp $\frac{3}{4}$ " x Rp $\frac{3}{4}$ " 3.0bar
Marque	FLAMCO
type produit	Prescor Safety Valves
Code	27025
EAN	08712874270251

**Classification caractéristiques**

Modèle	À angle droit
Matériau du boîtier	Laiton
Matériau du boîtier	Laiton
Qualité du matériau	Laiton, résistant à la dézincification
Diamètre nominal	3/4 pouce (20)
Diamètre extérieur du tube tous les raccords	28 millimètre
Raccordement 1	Filetage intérieur cylindrique BSPT-Rp (ISO 7-1 / EN 10226-1)
Diamètre nominal raccordement 1	3/4 pouce (20)
Diamètre extérieur du tube raccordement 1	26.7 millimètre
Raccordement 2	Filetage intérieur cylindrique BSPT-Rp (ISO 7-1 / EN 10226-1)
Diamètre nominal raccordement 2	3/4 pouce (20)
Pression nominale d'article	PN 16
Pression nominale de bride	PN 16
pression maximale à 20 °C	10 bar
Pression de service maximale à 20 °C	10 bar
Température moyenne maximale (fonctionnement continu)	120 degrés Celsius
Température moyenne (fonctionnement continu)	0 - 120 °C
Température moyenne minimale (fonctionnement continu)	-10 degrés Celsius
Traitement de surface	Non traité
Version à angle droit	Oui
Vanne à soufflet	Oui
Joint	EPDM
Pression de trop-plein	2.85 - 3.15 bar
Adapté au fonctionnement continu	Oui
Longueur raccordement 1	23.5 millimètre
Longueur de travail raccordement 1	23.5 millimètre
Longueur raccordement 2	30.5 millimètre
Longueur de travail raccordement 2	30.5 millimètre
Hauteur	71 millimètre
Angle de l'appareil	90 degré
Angle de broche	180 degré
Adapté au chauffage	Non
Adapté au refroidissement	Non
Convient pour le chauffage solaire	Non
Adapté à l'eau chaude sanitaire	Non

**Trouvez de plus amples informations en ligne:**[Installation et mode d'emploi](#)[CE PED declaration](#)[Declaration of conformity UKCA](#)[Prescor ADSK](#)[Prescor ADSK Revit](#)[Prescor DWG](#)[Prescor STEP](#)[Catalogue en PDF](#)[Descriptif](#)

Alsebergsesteenweg 454  
1653, Dworp - be

T +32 (0)2 371 01 61

E [be.info@aalberts-hfc.com](mailto:be.info@aalberts-hfc.com)

I [flamcogroup.com](http://flamcogroup.com)