

Soupapes de sécurité Prescor B pour chauffe-eau assurent la sécurité de toutes sortes d'appareils de préparation d'eau chaude sanitaire.

Avantages

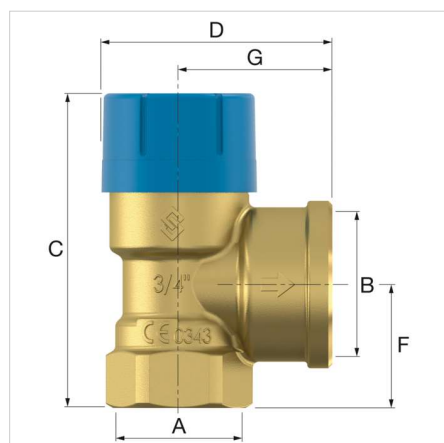
- Conformes à la directive PED 2014/68/EU et EN 12516-3.
- Corps en laiton.
- Large gamme.
- Toujours la soupape correcte pour l'utilisation envisagée.
- Grâce à l'effet "pop", capacité d'évacuation élevée.
- S'utilise en combinaison avec tous les systèmes de chauffe-eau.

Caractéristiques techniques

- Température de service min. / max. : 0 °C / 95 °C.
- Charge de pointe : 140 °C.



Description	Soup.séc.san. Prescor B 1/2 x 1/2-8bar	
Code	27101	
EAN	08712874271012	
Modèle	<u>Prescor B</u>	
Tarage [bar]	8,0	
Raccord	A	Rp 1/2"
	B	Rp 1/2"
Dimensions	C [mm]	68,7
	D [mm]	47,2
	F [mm]	21,5
	G [mm]	28,5
Capacité [kW]	75	



Classification données générales

Groupe Etim	Appareils de mesure et de réglage
Classe Etim	Soupape de décharge
Nom du produit	Prescor B Rp $\frac{1}{2}$ " x Rp $\frac{1}{2}$ " 8.0bar
Marque	FLAMCO
type produit	Prescor Safety Valves
Code	27101
EAN	08712874271012

Classification caractéristiques

Modèle	À angle droit
Matériau du boîtier	Laiton
Matériau du boîtier	Laiton
Qualité du matériau	Laiton, résistant à la dézincification
Diamètre nominal	1/2 pouce (15)
Diamètre extérieur du tube tous les raccords	22 millimètre
Raccordement 1	Filetage intérieur cylindrique BSPT-Rp (ISO 7-1 / EN 10226-1)
Diamètre nominal raccordement 1	1/2 pouce (15)
Diamètre extérieur du tube raccordement 1	21.3 millimètre
Raccordement 2	Filetage intérieur cylindrique BSPT-Rp (ISO 7-1 / EN 10226-1)
Diamètre nominal raccordement 2	1/2 pouce (15)
Pression nominale d'article	PN 16
Pression nominale de bride	PN 16
pression maximale à 20 °C	10 bar
Pression de service maximale à 20 °C	10 bar
Température moyenne maximale (fonctionnement continu)	95 degrés Celsius
Température moyenne (fonctionnement continu)	0 - 95 °C
Température moyenne minimale (fonctionnement continu)	0 degrés Celsius
Traitement de surface	Non traité
Version à angle droit	Oui
Vanne à soufflet	Oui
Joint	EPDM
Pression de trop-plein	7.5 - 8.2 bar
Adapté au fonctionnement continu	Oui
Longueur raccordement 1	21.5 millimètre
Longueur de travail raccordement 1	21.5 millimètre
Longueur raccordement 2	28.5 millimètre
Longueur de travail raccordement 2	28.5 millimètre
Hauteur	69 millimètre
Angle de l'appareil	90 degré
Angle de broche	180 degré
Adapté au chauffage	Non
Adapté au refroidissement	Non
Convient pour le chauffage solaire	Non
Adapté à l'eau chaude sanitaire	Oui

Trouvez de plus amples informations en ligne:[Installation et mode d'emploi](#)[CE declaration](#)[ACS certificate](#)[Declaration of conformity UKCA](#)[Prescor B ADSK](#)[Prescor B DWG](#)[Prescor B IPT](#)[Prescor B STEP](#)[Prescor B RFA](#)[Catalogue en PDF](#)

Alsebergsesteenweg 454
1653, Dworp - be

T +32 (0)2 371 01 61

E be.info@aalberts-hfc.com

I flamcogroup.com