



# Fiche Technique

## ATT 25000



Marque	EREA
Numéro d'article	ATT 25000
Code-EAN Barcode	5414503000347
Code	2514
Type de produit	Autotransformateur triphasé
Tension primaire	3x 0-230-400V Y+N
Tension secondaire	3 x 0-230-400V AC
Puissance	25 000 VA
Normes	EN 60726   EN 60076

### Propriétés générales

Applications	Pour applications industrielles	Température ambiante maximale ta	40 °C
Classe de protection	Préparé pour classe de protection I	Classe de température transfo	B
Degré de protection	IP00	Finissage	Imprégnés sous vide et sous pression

### Propriétés électriques

Fréquence	50-60 Hz	Efficacité	99,6 %
Po	79 W	Pcu	259 W
Rigidité diélectrique	-	Résistance d'isolement	-
Rigidité diélectrique par rapport à la masse	2500 Vac	Propriété spécifique	Groupe de couplage Yna
Chute de tension (dU %)	1,03 %	Tension de court-circuit (Ucc %)	-
Fusible PRI recommandé	D80A ( 3x230V ) D40A ( 3x400V )	Fusible SEC recommandé	C63A ( 3x230V ) C40A ( 3x400V )

### Propriétés mécaniques

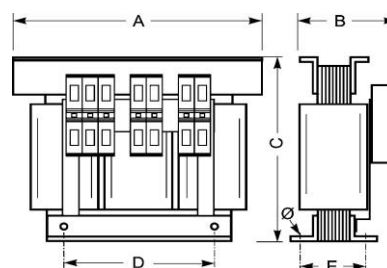
Connexion primaire	Bornes de raccordement M8
Connexion secondaire	Bornes de raccordement M8
Fixation	Profils-L avec trous de fixation

### Boîtiers de Protection

Boîtier IP20	U 2222720
Boîtier IP23	K23EI400/001
Boîtier IP44	K44EI400/010

### Dimensions/poids

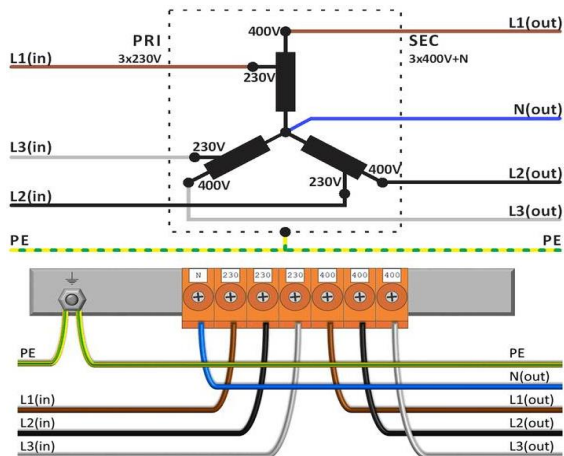
Dimensions AxBxC	480x240x415 mm
Dimension D	320 mm
Dimension E	150 mm
Dimension Ø	11 mm
Poids	80 kg



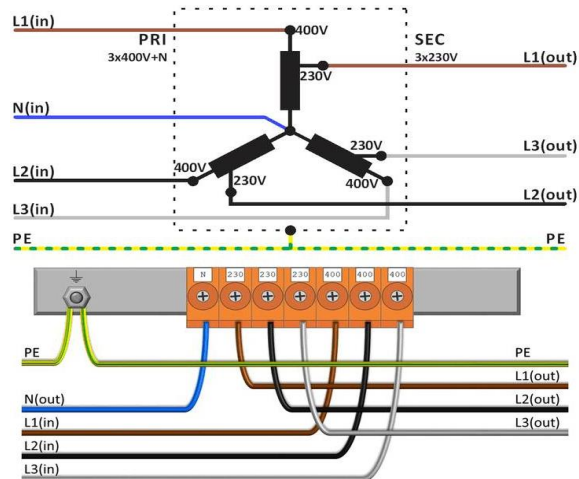


## Schémas de raccordement ATT 25000

### 230V Δ → 400V Y+N



### 400V Y+N → 230V Δ





## Accessoires ATT 25000

Boîtier de protection IP20



**U 2222720**

Boîtier de protection IP23



**K23EI400/001**

Bloc Antivibratoire

(4 pièces nécessaires par  
transformateur)



**Silent block 50**



rev. 12.11.2020