

Air Excellent 55SC KIT Coude H.

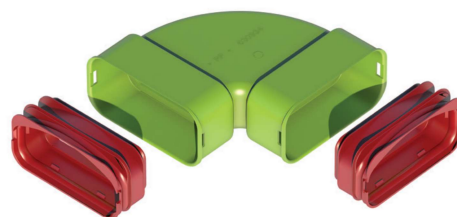
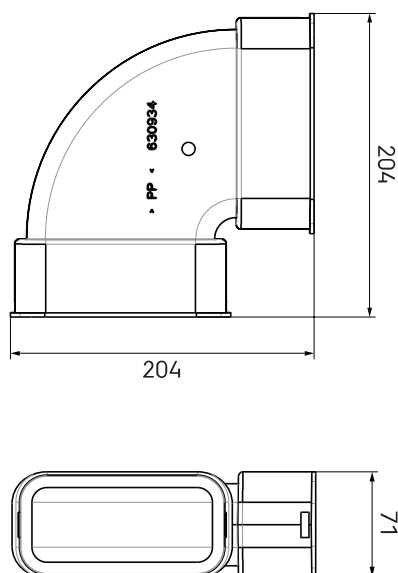
Numéro d'article : 0188576

Introduction produit

Le coude est conçu pour effectuer un virage horizontal de 90° avec un minimum de perte de charge.

- Pertes de pression minimales
- Propriétés antistatiques et antimicrobiennes
- Assemblage sûr et rapide
- Classe d'étanchéité à l'air D selon la norme européenne EN14239

Dimensions produit



Contenu du kit

Le kit comprend : un coude horizontal et 2 joints de raccordement.

Informations complémentaires

Les kits Air Excellent contiennent toutes les pièces nécessaires pour un montage efficace et rapide.

Spécifications techniques

Spécifications	
Technique	
Couleur	Vert
Matériau	Plastique
Anti statique	<input checked="" type="checkbox"/>

Air Excellent 55SC KIT Coude H.

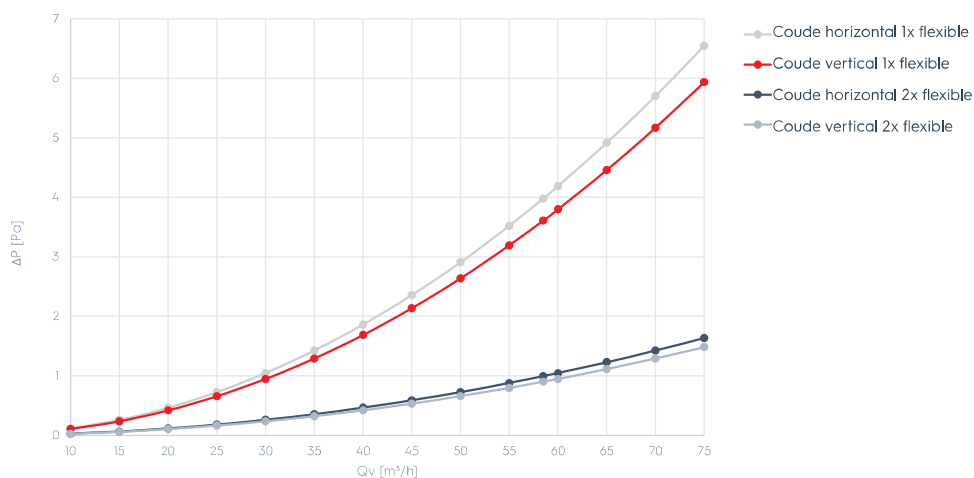
Numéro d'article : 0188576

Spécifications techniques (suite)

Technique	
Anti bactérien	<input checked="" type="checkbox"/>
Performance	
Résistance à la température (min.)	-20 °C
Résistance à la température (max.)	60 °C
Réaction au feu : Euro class	E
Dimensions	
Longueur brute	204 mm
Largeur	204 mm
Hauteur	71 mm
Poids net	0.75 kg

Caractéristiques techniques

Coude horizontal		
Zeta [-]	0,75	0,75
Connexions	1	2
Qv [m³/h]	Δp [Pa]	Δp [Pa]
10	0,1	0,0
15	0,3	0,1
20	0,5	0,1
25	0,7	0,2
30	1,0	0,3
35	1,4	0,4
40	1,9	0,5
45	2,4	0,6
50	2,9	0,7
55	3,5	0,9
58	4,0	1,0
60	4,2	1,0
65	4,9	1,2
70	5,7	1,4
75	6,5	1,6



Données de résistance au dessus de 75m³/h disponible sur demande.