

iQ500, Réfrigérateur sous-encastable, 82 x 60 cm, Charnières plates SoftClose KU21RADE0



3 x casier à oeufs

KF10ZAX0 :
KU20ZSX0 PORTE INOX POUR LV60CM TOUT INTEGRABLE

Réfrigérateur sous-encastable compact avec beaucoup d'espace pour du fraîcheur: zone climatisé, accès facile et alarme de porte.

- ✓ Porte softClose: la porte se ferme automatiquement et en douceur à partir d'un angle d'ouverture de 20°.
- ✓ Fonction Super-réfrigération : refroidit rapidement tous vos produits frais.
- ✓ Clayettes safetyGlass: les tablettes qui allient sécurité, solidité et nettoyage facile.
- ✓ Accédez et contrôlez votre réfrigérateur, où que vous soyez - Home Connect.
- ✓ La porte softClose se ferme automatiquement et en douceur à partir d'un angle d'ouverture de 20°.

Classe d'efficacité énergétique: E
 Consommation énergétique annuelle moyenne: 93 kWh / an
 Volume utile partie congélation: 0 l
 Volume utile partie réfrigération: 134 l
 Niveau sonore: 35 dB(A) re 1pW
 Classe de niveau sonore: B
 Type de pose: Encastrable
 Porte habillable: Pas possible
 Hauteur: 820 mm
 Largeur: 598 mm
 Profondeur: 548 mm
 Taille de la niche d'encastrement: 820 x 600 x 550 mm
 Poids net: 29.0 kg
 Intensité: 10 A
 Charnière de la porte: Droite réversible
 Tension: 220-240 V
 Fréquence: 50 Hz
 Longueur du cordon électrique: 230.0 cm
 Nombre de compresseurs: 1
 Nombre de circuit de froid: 1
 Y a-t-il un ventilateur dans le compartiment réfrigérateur: Non
 Porte réversible: Oui
 Nombre de clayettes dans le réfrigérateur: 2
 Clayettes spéciales bouteille: Oui
 Code EAN: 4242003934036
 Marque: Siemens
 Référence Commerciale: KU21RADE0
 Type: Réfrigérateur
 Froid ventilé: Non
 Type d'installation: Sous-encastable
 Liste des accessoires inclus: 3 x casier à oeufs



iQ500, Réfrigérateur sous-encastrable, 82 x 60 cm, Charnières plates SoftClose KU21RADE0

Informations générales

- KU21RADE0
- Réfrigérateur intégrable
- sous le plan de travail
- Porte fixe, softClose Door: aide à la fermeture de la porte avec fermeture amortie et extra douce

Puissance / Consommation

- Classe d'efficacité énergétique E sur une échelle allant de A à G
- Consommation énergétique : 93 kWh/an
- Volume total : 134 l
- Volume réfrigérateur : 134 l
- Niveau sonore: 35 DB (classe sonore B)

Équipement

- HomeConnect par WLAN (Contrôle à distance)
- Réglage électronique de la température, lisible via LED
- Mode vacances
- Mode eco
- Système d'alarme optique et acoustique pour porte ouverte
- Parois à entretien facile

Partie réfrigérateur

- Dégivrage automatique
- Super-réfrigération avec arrêt automatique
- 3 compartiments de porte
- Support à bouteilles dans la contre-porte
- Compartiment au fond: espace pour stockage, par exemple pour des bouteilles
- dimLight: lampes LED à luminosité progressive

Système fraîcheur

- 1 compartiment hyperFresh <0°C> - les viandes et poissons restent frais plus longtemps

Dimensions

- Dimensions de l'appareil (H x L x P): 82 x 59.8 x 54.8 cm
- Dimensions de la niche (H x L x P): 82 x 60 x 55 cm

Informations techniques

- Charnières de porte à droite, réversibles
- Classe climatique : SN-T
- Tension 220 - 240 V
- Longueur du câble d'alimentation: 230 cm
- Entrée et sortie d'air par le socle, pas de coupure nécessaire dans le plan de travail

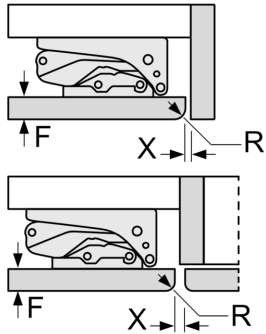
Accessoires

- Accessoires: 3 x casier à oeufs

iQ500, Réfrigérateur sous-encastable, 82 x 60 cm, Charnières plates SoftClose KU21RADE0

Mesures en mm

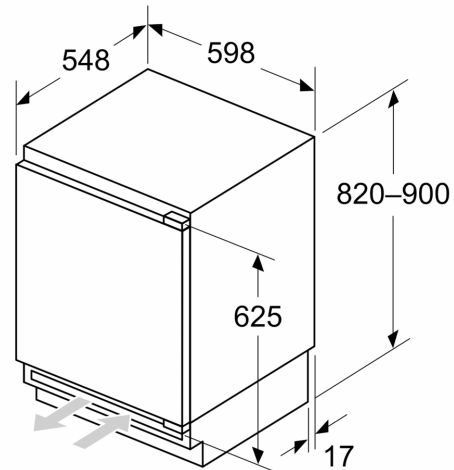
Recommandation de dimension d'espace libre pour charnière plate



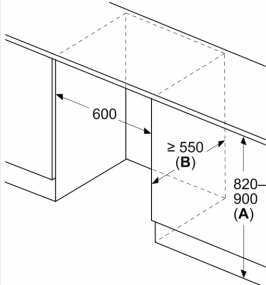
F	R	X
16-19	0-3	2,5
20	0-1	3
21	2-3	2,5
	0-1	3
22	2-3	2,5
	0	4
	1	3,5
	2-3	3

Les dimensions d'espace libre recommandées dans le tableau doivent être respectées afin d'assurer une ouverture sans collision des portes de l'appareil, et d'éviter ainsi d'endommager les meubles de cuisine.

Mesures en mm



Mesures en mm

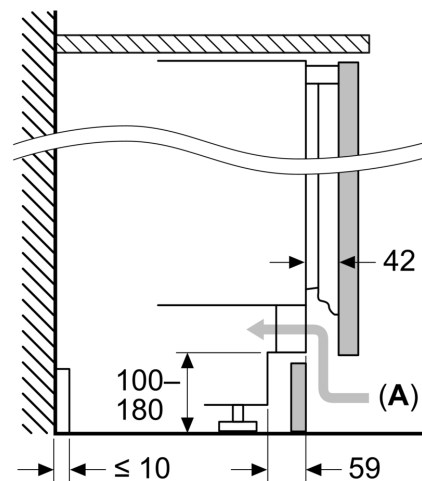


A: Hauteur de sous-structure

B: ≥ 560 mm (recommandé)

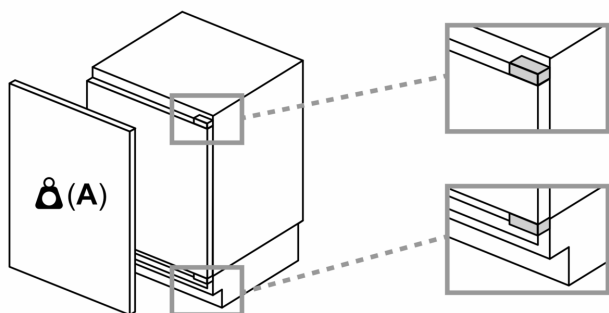
Espace pour le branchement électrique à côté de l'appareil, sur le côté gauche ou droit

Mesures en mm



A: Entrée d'air ≥ 200 cm²

Poids maximal admissible des façades de l'appareil



Les façades d'appareils montés qui dépassent le poids autorisé peuvent provoquer des dommages et entraîner un dysfonctionnement des charnières

A: Poids ≤ 12 kg