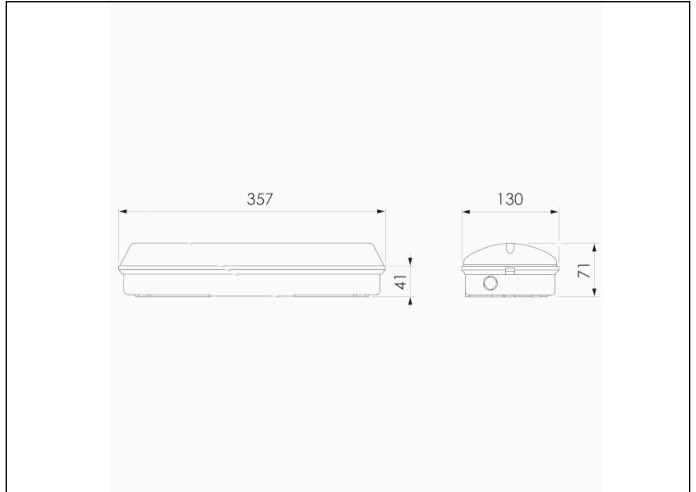


Photo



Dimensions



Système de contrôle: AutoTest

Luminaire: Luminaire Autonome

Normes: EN-60598-1,
EN-60598-2-22, EN-62034

Certification: CE

Caractéristiques électriques

Alimentation secteur: 230V 50Hz<1.0W
Consommation mode permanent: - W
Consommation mode non permanent: 1.0 W
Température de fonctionnement: 0-40°C
Lampe de secours: 12 x LED 0.5W
Flux lumineux en mode secours: 390 lm
Flux lumineux en mode permanent: - lm
Batterie: 3.2V-1.5Ah LFP

Classe: II
Mode: NP
Facteur de puissance: - %
Luminaire de Signalisation: -
Température LED: 4000°K
Autonomie: 1 h
Télécommande: Oui
Temps de charge: 12 h

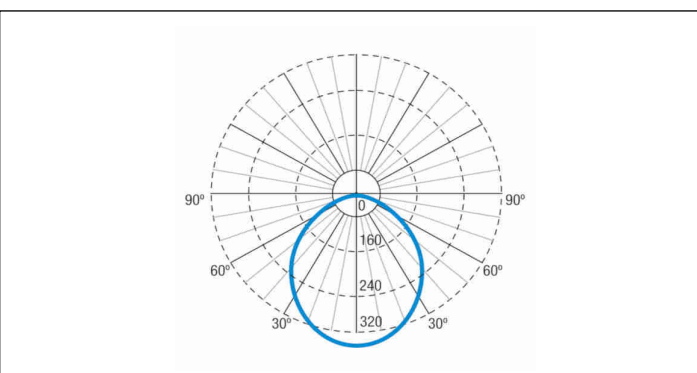
Caractéristiques mécaniques

Enveloppe: Polycarbonate
Diffuseur: Polycarbonate mat
Compatible pour montage sur surfaces inflammables: Oui

IP/IK: IP65/IK10
Finition: Blanc RAL9003
Poids: 1,00KG

Enveloppe ATEX:

Courbe photométrique



Interdistances

Hauteur d'installatio



2,0 m	9,99 m	9,99 m
2,5 m	11,03 m	11,03 m
3,0 m	11,92 m	11,92 m
3,5 m	12,68 m	12,68 m

Caractéristiques d'installation

Les luminaires permanents ont trois bornes de connexion réseau pour activer / désactiver la fonction permanente.

Possibilité d'installation:

Surface plafond / mur

Possibilité de connexion:

Câblage avec tube de surface

Il dispose de 3 entrées pré-marquées pour les presse-étoupes PG-11 (non inclus), pour un montage avec un tube de surface.

Caractéristiques de fonctionnement

Le luminaire dispose de LED d'état, qui indiquent:

État du circuit de charge de la batterie.

État de la batterie (durée)

Fonction d'état d'urgence.

Test d'état

Luminaire contrôlé par microprocesseur qui effectue des tests périodiques et automatiques .

Test fonctionnel tous les 7 jours.

Test de durée tous les 365 jours.

Le résultat du test est affiché dans les voyants d'état.

Entrée de télécommande qui permet:

Mettez-vous au repos en l'absence de réseau.

Redémarrez en état d'urgence en l'absence de réseau.

Allumage en état d'urgence (moins de 24 heures de charge).

Test d'autonomie manuel et à distance. (plus de 24 heures de charge).

Programmation du jour et de l'heure pour effectuer les tests.

Réinitialisation de l'état du luminaire.

Données générales sur l'enveloppe

Accessoires

ADBA008



ACC. DIF. BANDE. ARIAN

APA818



FLECHE HAUT Diana, Xéna, Arian
IP42-IP65, Neptuno, Neptuno V, Saturno

AGA230



GRILLE PROTECTION - ARIAN - IK 10 -
FIXATION EXTERIEURE