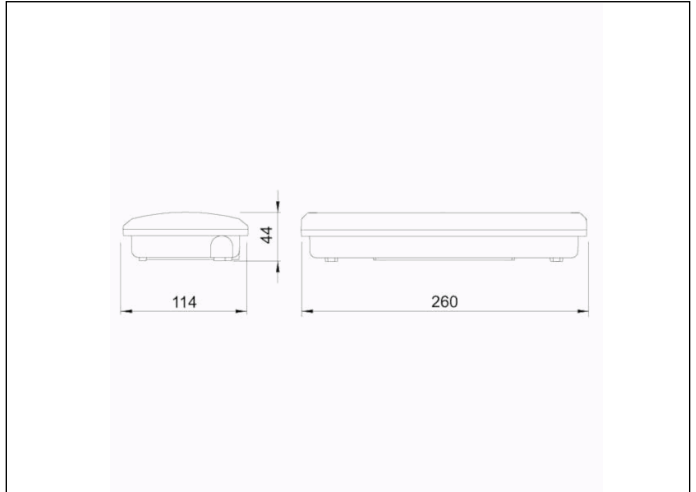


Photo



Dimensions



Système de contrôle: DALI2

Luminaire: Luminaire Autonome

Normes: EN-60598-1, EN-60598-2-22, EN-62034, EN 61347-2-7, EN 61347-2-13, EN 62386

Certification: CE, DALI2



Caractéristiques électriques

Alimentation secteur: 230V 50Hz<3.8W
Consommation mode permanent: 3.8 W
Consommation mode non permanent: 0.9 W
Température de fonctionnement: 0-40°C
Lampe de secours: 12 x LED 0.5W
Flux lumineux en mode secours: 390 lm
Flux lumineux en mode permanent: 235 lm
Batterie: 3.2V-1.5Ah LFP

Classe: II
Mode: NP/P
Facteur de puissance: - %
Luminaire de Signalisation: -
Température LED: 4000°K
Autonomie: 1 h
Télécommande: Oui
Temps de charge: 12 h

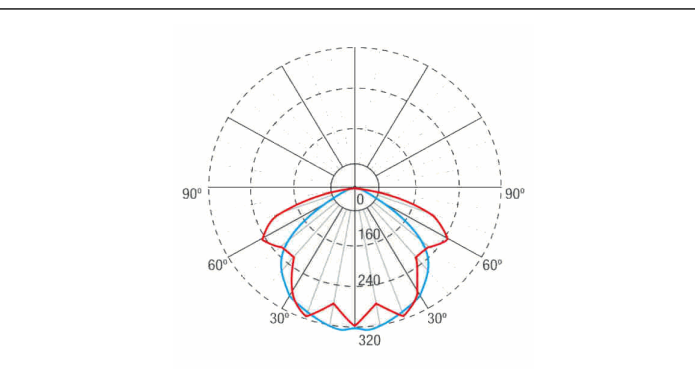
Caractéristiques mécaniques

Enveloppe: Polycarbonate
Diffuseur: Polycarbonate Transfresnel
Compatible pour montage sur surfaces inflammables: Oui

IP/IK: IP44/IK07
Finition: Blanc RAL9003
Poids: 0,53KG

Enveloppe ATEX:

Courbe photométrique



Interdistances

Hauteur d'installatio



2,0 m	12,02 m	8,33 m
2,5 m	13,39 m	9,43 m
3,0 m	14,36 m	10,38 m
3,5 m	15,19 m	11,35 m

Caractéristiques d'installation

Les luminaires permanents ont un pont sélecteur pour une fonction permanente / non permanente

Installation avec pré-plaque.

Possibilité d'installation:

Surface plafond / mur

Plafond encastré

Mur semi-encastré

Possibilité de connexion:

Câblage encastré

Câblage avec tube de surface (max M20)

Caractéristiques de fonctionnement

Bus disponible pour la communication DALI2.

Le luminaire possède une LED d'état qui indique:

LED verte: OK

LED jaune clignotante: charge de la batterie ou échec de connexion de la batterie.

LED éteinte: Échec de fonctionnement d'urgence ou panne de secteur ou LED défectueuse ou unité défectueuse.

Données générales sur l'enveloppe

Accessoires

AMD0051



ACC. EMP. DIANA FLAT TECHO
BLANCO

90091NMF



PORTE ETIQUETTE ENCASTRE
XENA/DIANA - PICTO NON INCLUS

APE0065



ACC. ENVOL. IP66 DIANA FLAT
BLANCO

APE144



ACC. CAJA IP44 DIANA FLAT BLANCA

AED0071



(AED 0071) BOITIER SEMI-
ENCASTREMENT MURAL - DIANA

AMU8001



CADRE UNIVERSELLE XENA/DIANA
AMBIANCE (365X132MM)

AIF001



ACCESSOIRE INCLINAISON 45°
DIANA/XENA FLAT

AKF001



ACC. PROT. IK10 FLAT DIANA/XENA
FLAT

AGV120



GRILLE DE PROTECTION - DIANA -
VENUS - AM - INSTALLATION
PLAFOND ET MURAL