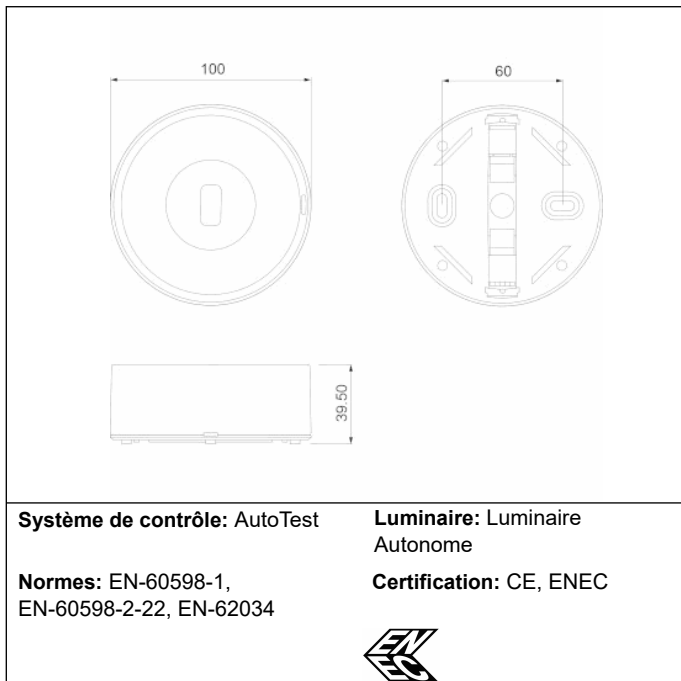


Photo



Dimensions



Système de contrôle: AutoTest

Luminaire: Luminaire Autonome

Normes: EN-60598-1,
EN-60598-2-22, EN-62034

Certification: CE, ENEC



Caractéristiques électriques

Alimentation secteur: 230V 50Hz<2.8W
Consommation mode permanent: 2.8 W
Consommation mode non permanent: 0.9 W
Température de fonctionnement: 0-40°C
Lampe de secours: 1 x LED 3W
Flux lumineux en mode secours: 250 lm
Flux lumineux en mode permanent: 150 lm
Batterie: 3.2V-1.5Ah LFP

Classe: II
Mode: NP/P
Facteur de puissance: - %
Luminaire de Signalisation: -
Température LED: 4000°K
Autonomie: 1 h
Télécommande: Non
Temps de charge: 12 h

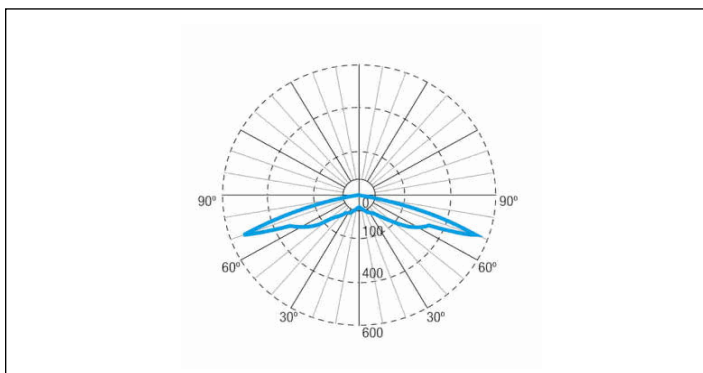
Caractéristiques mécaniques

Enveloppe: Polycarbonate
Diffuseur: Lentille Evacuation
Compatible pour montage sur surfaces inflammables: Oui

IP/IK: IP42/IK04
Finition: Blanc RAL9003
Poids: 0,25KG

Enveloppe ATEX:

Courbe photométrique



Interdistances

Hauteur d'installatio



| | | |
|-------|---------|--------|
| 2,0 m | 17,22 m | 5,85 m |
| 2,5 m | 19,97 m | 6,78 m |
| 3,0 m | 22,43 m | 7,60 m |
| 3,5 m | 24,77 m | 8,28 m |

Caractéristiques d'installation

Les luminaires non permanents ont 4 bornes (2xL + 2xN) pour la connexion au réseau.

Les luminaires permanents ont 5 bornes (2xL + 2xN + L1) pour activer / désactiver la fonction permanente.

Installation avec pré-plaque.

Possibilité d'installation:

- Surface de toit

- Plafond encastré

Possibilité de connexion:

- Câblage intégré

- Câblage avec tube de surface (max M20)

Luminaire spécial pour l'éclairage de couloir

Caractéristiques de fonctionnement

Le luminaire dispose de LED d'état, qui indiquent:

- État du circuit de charge de la batterie.

- État de la batterie (durée)

- Fonction d'état d'urgence.

- Test d'état

Luminaire contrôlé par microprocesseur qui effectue des tests périodiques et automatiques .

- Test fonctionnel tous les 7 jours.

- Test de durée tous les 365 jours.

Le résultat du test est affiché dans les voyants d'état.

Le luminaire a un bouton intégré qui permet:

- Test de simulation de panne d'alimentation.

Données générales sur l'enveloppe

Accessoires

ALQ0011



CADRE D'ENCASTREMENT PLAFOND
CARRÉ

ALC0011



CADRE D'ENCASTREMENT PLAFOND
ROND - POUR SPAZIO LUZ

ALE0065



KIT ENVELOPPE IP65 IK10

ALT0011



ACCESS. ENTREE FLEXIBLE

ALX0011



PORTE ÉTIQUETTE ENCASTRÉ
PLAFOND CARRE

ALP0011



PORTE ÉTIQUETTE SAILLIE MURAL

ALS0011



PORTE ÉTIQUETTE SAILLIE PLAFOND

ALB0011



PORTE ÉTIQUETTE ENCASTRÉ
PLAFOND ROND