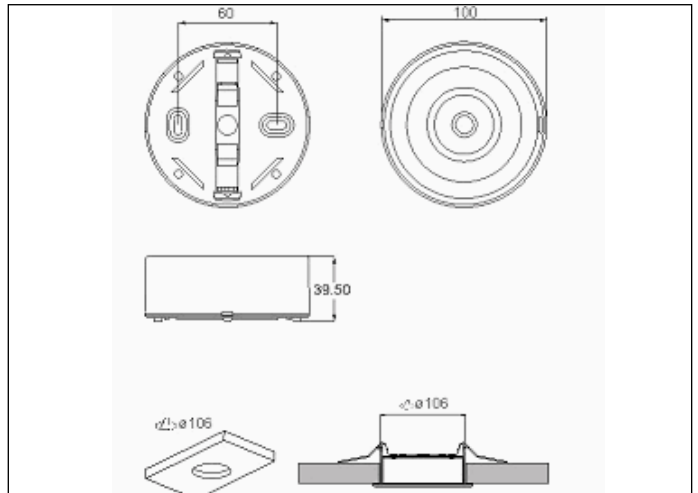


Photo



Dimensions



Système de contrôle: AutoTest

Luminaire: Luminaire Autonome

Normes: EN-60598-1, EN-60598-2-22, EN-62034

Certification: CE, ENEC



Caractéristiques électriques

Alimentation secteur: 230V 50Hz<2.8W
Consommation mode permanent: 2.8 W
Consommation mode non permanent: 0.9 W
Température de fonctionnement: 0-40°C
Lampe de secours: 1 x LED 3W
Flux lumineux en mode secours: 250 lm
Flux lumineux en mode permanent: 150 lm
Batterie: 3.2V-1.5Ah LFP

Classe: II
Mode: NP/P
Facteur de puissance: - %
Luminaire de Signalisation: -
Température LED: 4000°K
Autonomie: 1 h
Télécommande: Oui
Temps de charge: 12 h

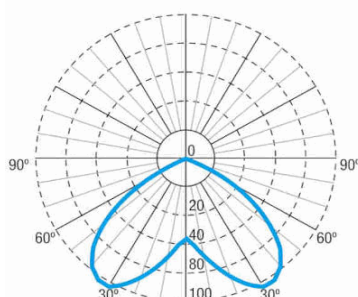
Caractéristiques mécaniques

Enveloppe: Polycarbonate
Diffuseur: Lentille circulaire + Hall
Compatible pour montage sur surfaces inflammables: Oui

IP/IK: IP42/IK04
Finition: Blanc RAL9003
Poids: 0,25KG

Enveloppe ATEX:

Courbe photométrique



Interdistances

Hauteur d'installatio



2,0 m	8,00 m	8,00 m
2,5 m	9,21 m	9,21 m
3,0 m	10,27 m	10,27 m
3,5 m	11,26 m	11,26 m

Caractéristiques d'installation

Les luminaires non permanents ont 4 bornes (2xL + 2xN) de connexion réseau.

Les luminaires permanents ont 5 bornes (2xL + 2xN + L1) pour activer / désactiver la fonction permanente.

Installation avec pré-plaque.

Possibilité d'installation:

Surface plafond / mur

Plafond encastré

Possibilité de connexion:

Câblage encastré

Câblage avec tube de surface (max M20)

Caractéristiques de fonctionnement

Charge en 24 h pour obtenir la durée nominale du luminaire.

Le luminaire dispose de LED d'état, qui indiquent:

État du circuit de charge de la batterie.

État de la batterie (durée)

Fonction d'état d'urgence.

Test d'état

Luminaire contrôlé par microprocesseur qui effectue des tests périodiques et automatiques .

Test fonctionnel tous les 7 jours.

Test de durée tous les 365 jours.

Le résultat du test est affiché dans les voyants d'état.

Le luminaire a un bouton intégré qui permet:

Test de simulation de panne d'alimentation.

Entrée de télécommande qui permet:

Mettre en veille sans alimentation.

Redémarrez en état d'urgence sans alimentation

Allumer en état d'urgence (plus de 24 h de charge)

Test de durée manuel et à distance . (plus de 24 heures de charge).

Programmation de la date et de l'heure des tests.

Données générales sur l'enveloppe

Accessoires

ALQ0011



ACC. INTÉ. SPAZIO LUZ BLANC
PLAFOND CARRE

ALC0011



CADRE D'ENCASTREMENT PLAFOND
ROND - POUR SPAZIO LUZ

ALE0065



ACC. ENVEL. IP65 SPAZIO LUZ BLANC

ALX0011



ACC. INTÉ. BANDE. SPAZIO LUZ
BLANC PLAFOND CARRE

ALT0011



ACC. ENTREE FLEXIBLE BLANC TUBE
DE SURFACE

ALP0011



ACC. BANDE. SUP. SPAZIO LUZ MUR
BLANC

ALS0011



ACC. BANDE. SUP. SPAZIO LUZ
PLAFOND BLANC

ALB0011



PORTE ÉTIQUETTE ENCASTRÉ
PLAFOND ROND - POUR SPAZIO LUZ

ALP0012



ACC. LENTILLE ASYMET. SPAZIO LUZ
BLANC