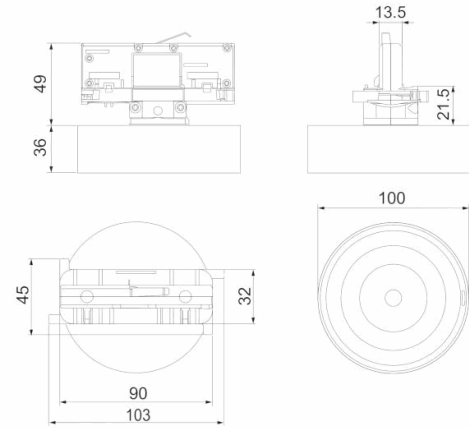


Photo



Dimensions



Système de contrôle: AutoTest

Luminaire: Luminaire Autonome

Normes: EN-60598-1, EN-60598-2-22, EN-62034

Certification: CE

Caractéristiques électriques

Alimentation secteur: 230V 50Hz<2.5W
Consommation mode permanent: 2.5 W
Consommation mode non permanent: 0.9 W
Température de fonctionnement: 0-40°C
Lampe de secours: 1 x LED 3W
Flux lumineux en mode secours: 250 lm
Flux lumineux en mode permanent: 150 lm
Batterie: 3.2V-1.5Ah LFP

Classe: II
Mode: NP/P
Facteur de puissance: - %
Luminaire de Signalisation: -
Température LED: 4000°K
Autonomie: 1 h
Télécommande: Non
Temps de charge: 12 h

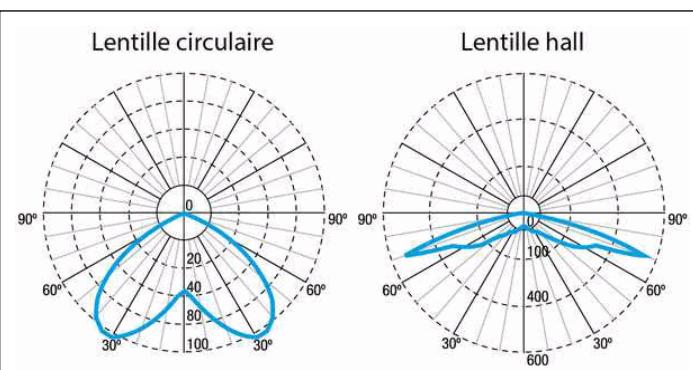
Caractéristiques mécaniques

Enveloppe: Polycarbonate
Diffuseur: Lentille circulaire + Hall
Compatible pour montage sur surfaces inflammables: Oui

IP/IK: IP42/IK04
Finition: Blanc RAL9003
Poids: 0,28KG

Enveloppe ATEX:

Courbe photométrique



Interdistances

Hauteur d'installatio

Hauteur d'installatio	Interdistances	Interdistances
2,0 m	8,00 m	8,00 m
2,5 m	9,21 m	9,21 m
3,0 m	10,27 m	10,27 m
3,5 m	11,26 m	11,26 m

Caractéristiques d'installation

Possibilité d'installation:

Rail électrifié:

Compatible avec les circuits ONETRACK UL 3.

Compatible avec le rail EUROSTANDARD

Caractéristiques de fonctionnement

Charge en 24 h pour obtenir la durée nominale du luminaire.

Le luminaire dispose de LED d'état, qui indiquent:

État du circuit de charge de la batterie.

État de la batterie (durée)

Fonction d'état d'urgence.

Test d'état

Luminaire contrôlé par microprocesseur qui effectue des tests périodiques et automatiques .

Test fonctionnel tous les 7 jours.

Test de durée tous les 365 jours.

Le résultat du test est affiché dans les voyants d'état.

Le luminaire a un bouton intégré qui permet:

Test de simulation de panne d'alimentation.

Entrée de télécommande qui permet:

Mettre en veille sans alimentation.

Redémarrez en état d'urgence sans alimentation

Allumer en état d'urgence (plus de 24 h de charge)

Test de durée manuel et à distance . (plus de 24 heures de charge).

Programmation de la date et de l'heure des tests.

Données générales sur l'enveloppe