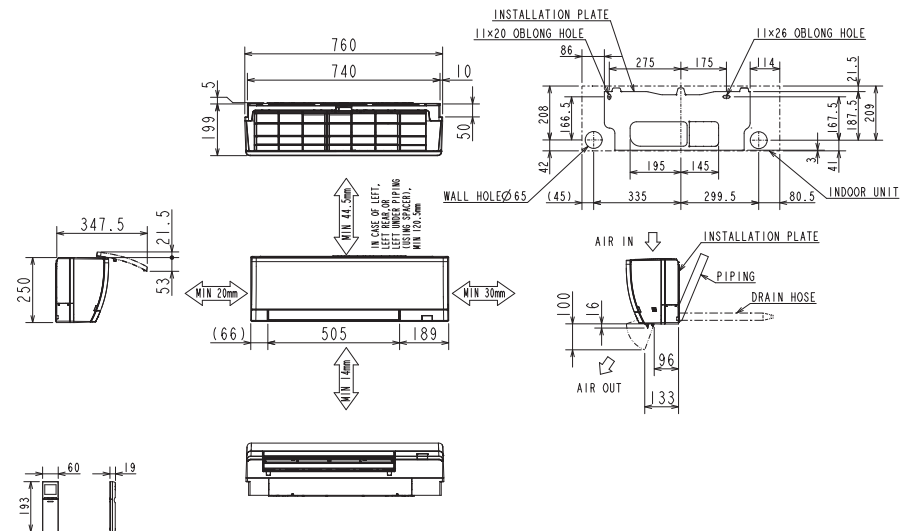
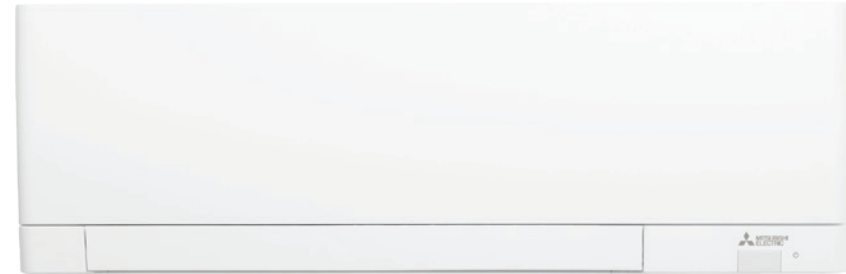


| Binnenunit | | MSZ-AY15VGKP | | |
|----------------------------|---------------------------|-----------------|-------------------|---------------------|
| Koeling | Nominale capaciteit | kW | 1,5 | |
| | Opgenomen vermogen | kW | 0,017 | |
| Verwarming | Nominale capaciteit | kW | 1,8 | |
| | Opgenomen vermogen | kW | 0,017 | |
| Specificaties | Afmetingen (B x D x H) | mm | 760 x 199 x 250 | |
| | Gewicht | kg | 8,9 | |
| | Koeling | Geluidsvermogen | dB(A) | 59 |
| | | Geluidsdruk | dB(A) | 19-26-30-35-40 |
| | | Luchtvolume | m ³ /u | 168-234-276-330-384 |
| | Verwarming | Geluidsdruk | dB(A) | 19-26-30-35-40 |
| | | Luchtvolume | m ³ /u | 168-264-300-360-408 |
| Beschikbare statische druk | Pa | | 0 | |
| Koeltechnische gegevens | Diameter gasleiding | " | 3/8 | |
| | Diameter vloeistofleiding | " | 1/4 | |
| Elektrische gegevens | Voedingsspanning | V;f;Hz | Via de buitenunit | |
| | Voedingskabel | mm ² | - | |
| | Nominale stroom | A | 0,17 | |
| | Afzekering | A | - | |
| | Communicatiekabel | mm ² | - | |



| Unité intérieure | | MSZ-AY15VGKP | | |
|------------------------------|-------------------------------|----------------------|------------------------|---------------------|
| Froid | Capacité nominale | kW | 1,5 | |
| | Puissance absorbée | kW | 0,017 | |
| Chauffage | Capacité nominale | kW | 1,8 | |
| | Puissance absorbée | kW | 0,017 | |
| Spécifications | Dimensions (L x P x H) | mm | 760 x 199 x 250 | |
| | Poids | kg | 8,9 | |
| | Froid | Puissance acoustique | dB(A) | 59 |
| | | Pression acoustique | dB(A) | 19-26-30-35-40 |
| | | Débit d'air | m ³ /h | 168-234-276-330-384 |
| | Chauffage | Pression acoustique | dB(A) | 19-26-30-35-40 |
| | | Débit d'air | m ³ /h | 168-264-300-360-408 |
| Pression statique disponible | Pa | 0 | | |
| Données frigorifiques | Diamètre conduite gaz | " | 3/8 | |
| | Diamètre conduite liquide | " | 1/4 | |
| Données électriques | Alimentation électrique | V;ph;Hz | Via l'unité extérieure | |
| | Câble d'alimentation | mm ² | - | |
| | Intensité nominale | A | 0,17 | |
| | Taille de fusible recommandée | A | - | |
| | Câble de communication | mm ² | - | |

