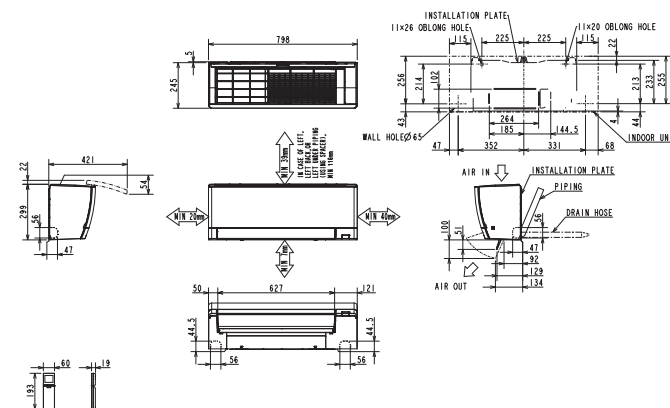


Binnenunit		MSZ-AY25VGKP		
Koeling	Nominale capaciteit	kW	2,5	
	Opgenomen vermogen	kW	0,019	
Verwarming	Nominale capaciteit	kW	3,2	
	Opgenomen vermogen	kW	0,026	
Specificaties	Afmetingen (B x D x H)	mm	798 x 245 x 299	
	Gewicht	kg	11,0	
	Koeling	Geluidsvermogen	dB(A)	57
		Geluidsdruk	dB(A)	18-24-30-36-42
		Luchtvolume	m ³ /u	216-300-378-468-630
	Verwarming	Geluidsdruk	dB(A)	18-24-30-36-42
		Luchtvolume	m ³ /u	240-300-396-480-708
Beschikbare statische druk	Pa		0	
Koeltechnische gegevens	Diameter gasleiding	"	3/8	
	Diameter vloeistofleiding	"	1/4	
Elektrische gegevens	Voedingsspanning	V;f;Hz	Via de buitenunit	
	Voedingskabel	mm ²	-	
	Nominale stroom	A	0,26	
	Afzekering	A	-	
	Communicatiekabel	mm ²	-	



Unité intérieure		MSZ-AY25VGKP		
Froid	Capacité nominale	kW	2,5	
	Puissance absorbée	kW	0,019	
Chauffage	Capacité nominale	kW	3,2	
	Puissance absorbée	kW	0,026	
Spécifications	Dimensions (L x P x H)	mm	798 x 245 x 299	
	Poids	kg	11,0	
	Froid	Puissance acoustique	dB(A)	57
		Pression acoustique	dB(A)	18-24-30-36-42
		Débit d'air	m ³ /h	216-300-378-468-630
	Chauffage	Pression acoustique	dB(A)	18-24-30-36-42
		Débit d'air	m ³ /h	240-300-396-480-708
Pression statique disponible	Pa	0		
Données frigorifiques	Diamètre conduite gaz	"	3/8	
	Diamètre conduite liquide	"	1/4	
Données électriques	Alimentation électrique	V;ph;Hz	Via l'unité extérieure	
	Câble d'alimentation	mm ²	-	
	Intensité nominale	A	0,26	
	Taille de fusible recommandée	A	-	
	Câble de communication	mm ²	-	

