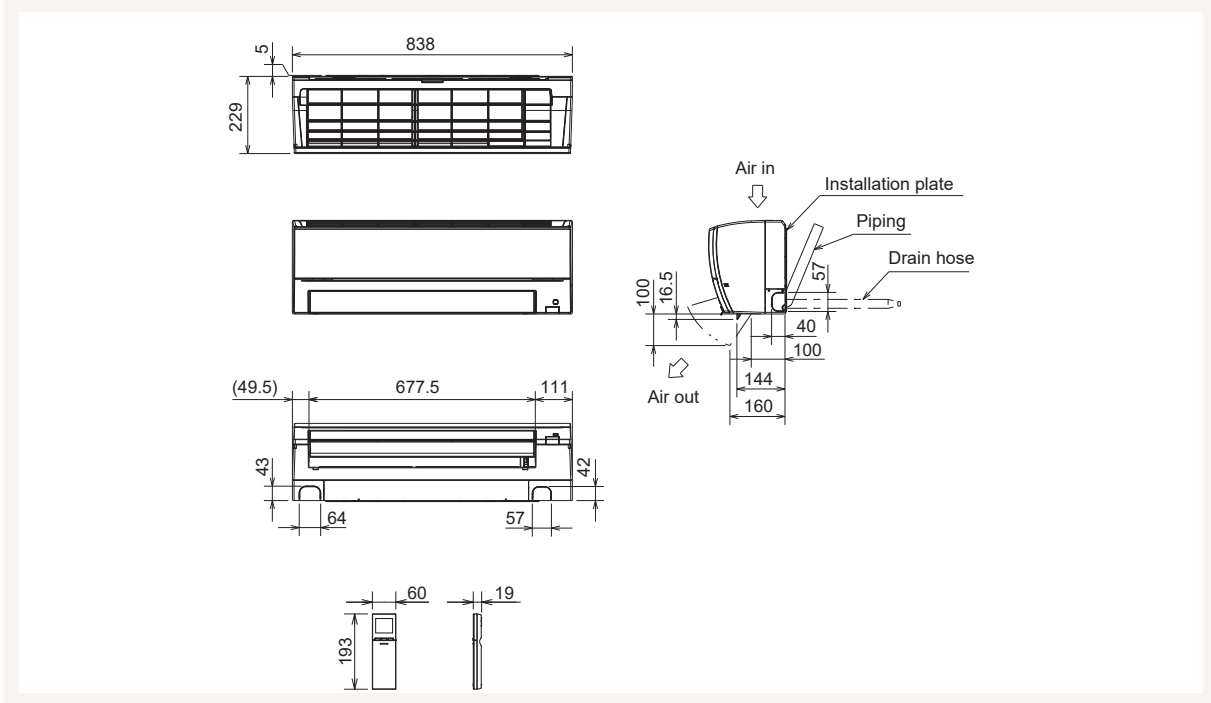


Binnenunit		MSZ-FT35VGK		
Koeling	Nominale capaciteit	kW	5,0	
	Opgenomen vermogen	kW	0,029	
Verwarming	Nominale capaciteit	kW	6,0	
	Opgenomen vermogen	kW	0,034	
Specificaties	Afmetingen (B x D x H)	mm	838 x 229 x 280	
	Gewicht	kg	10,0	
	Koeling	Geluidsvermogen	dB(A)	60
		Geluidsdruk	dB(A)	19-27-36-42-47
		Luchtvolume	m <sup>3</sup> /u	234-366-498-642-786
	Verwarming	Geluidsdruk	dB(A)	19-33-42-49-52
		Luchtvolume	m <sup>3</sup> /u	234-414-612-810-882
Beschikbare statische druk	Pa	0		
Koeltechnische gegevens	Diameter gasleiding	"	3/8	
	Diameter vloeistofleiding	"	1/4	
Elektrische gegevens	Voedingsspanning	V;f;Hz	Via de buitenunit	
	Voedingskabel	mm <sup>2</sup>	-	
	Nominale stroom	A	0,36	
	Afzekering	A	-	
	Communicatiekabel	mm <sup>2</sup>	-	



Unité intérieure		MSZ-FT35VGK		
Froid	Capacité nominale	kW	5,0	
	Puissance absorbée	kW	0,029	
Chauffage	Capacité nominale	kW	6,0	
	Puissance absorbée	kW	0,034	
Spécifications	Dimensions (L x P x H)	mm	838 x 229 x 280	
	Poids	kg	10,0	
	Froid	Puissance acoustique	dB(A)	60
		Pression acoustique	dB(A)	19-27-36-42-47
		Débit d'air	m <sup>3</sup> /h	234-366-498-642-786
	Chauffage	Pression acoustique	dB(A)	19-33-42-49-52
		Débit d'air	m <sup>3</sup> /h	234-414-612-810-882
Pression statique disponible	Pa	0		
Données frigorifiques	Diamètre conduite gaz	"	3/8	
	Diamètre conduite liquide	"	1/4	
Données électriques	Alimentation électrique	V;ph;Hz	Via l'unité extérieure	
	Câble d'alimentation	mm <sup>2</sup>	-	
	Intensité nominale	A	0,36	
	Taille de fusible recommandée	A	-	
	Câble de communication	mm <sup>2</sup>	-	

