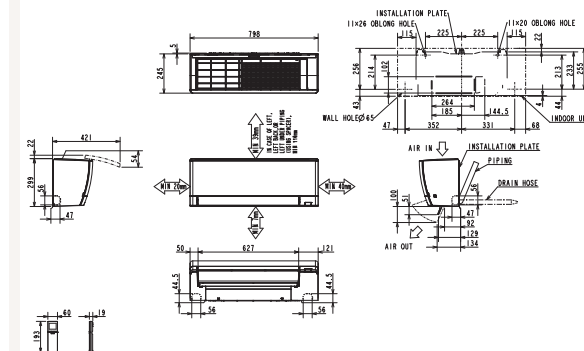
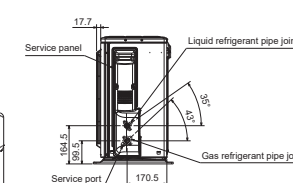
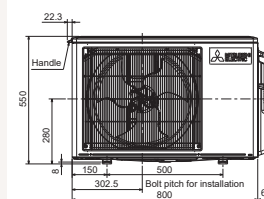
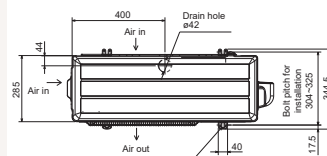
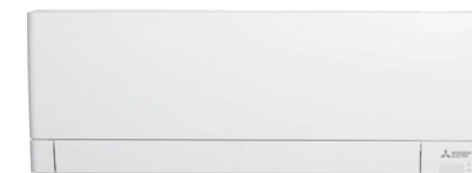


Productfiche

MUZ-AY25VG | MSZ-AY25VGKP



Buitenunit		MUZ-AY25VG		
Binnenunit		MSZ-AY25VGKP		
Set	Koeling	Nominale capaciteit	kW 2,5 (0,9~3,4)	
		Opgenomen vermogen	kW 0,600	
		SEER of $\eta_{s,c}$	8,7	
		Seizoensenergieklasse	A+++	
		Jaarlijks energieverbruik	kWh 100	
	Verwarming	Nominale capaciteit	kW 3,2 (1,0~4,1)	
Opgenomen vermogen		kW 0,780		
SCOP of $\eta_{s,h}$		4,8		
Seizoensenergieklasse		A++		
Jaarlijks energieverbruik		kWh 697		
	Capaciteit bij -10°C (max)	kW 2,66		
Specificaties	Afmetingen (B x D x H)		mm 800 x 285 x 550	
	Gewicht		kg 27,0	
	Koeling	Geluidsvermogen	dB(A) 59	
		Geluidsdruk	dB(A) 47	
		Luchtvolume	m ³ /u 1.932	
		Toepassingsgebied	°C -10~46	
	Verwarming	Geluidsdruk	dB(A) 48	
		Luchtvolume	m ³ /u 1.788	
		Toepassingsgebied	°C -20~+24	
	Koeltechnische gegevens	Diameter vloeistof- & gasleiding		" 1/4 - 3/8
Maximale leidinglengte		m 20		
Maximaal hoogteverschil		m 12		
Koelmiddel		R32		
Hoeveelheid koelmiddel		kg 0,6		
CO ₂ -equivalent		ton 0,371		
Koelmiddelvoorzorging voor		m 7		
Navulhoeveelheid koelmiddel		g/m 20		
Maximale koelmiddelvulling		kg 0,8		
CO ₂ -equivalent bij max. koelmiddelvulling		ton 0,540		
Elektrische gegevens	Voedingsspanning		V,f;Hz 230;1;50	
	Voedingskabel		mm ² 3G 2,5	
	Afzekering		A 10	
Specificaties	Afmetingen (B x D x H)		mm 798 x 245 x 299	
	Gewicht		kg 11,0	
	Koeling	Geluidsvermogen	dB(A) 57	
		Geluidsdruk	dB(A) 18-24-30-36-42	
		Luchtvolume	m ³ /u 216-300-378-468-630	
		Verwarming	Geluidsdruk	dB(A) 18-24-30-36-42
	Luchtvolume		m ³ /u 240-300-396-480-708	
	Beschikbare statische druk		Pa 0	
	Elektrische gegevens	Voedingsspanning		V,f;Hz Via de buitenunit
		Voedingskabel		mm ² -
Afzekering		A -		
Communicatiekabel		mm ² 4G 2,5		



Fiche produit

MUZ-AY25VG | MSZ-AY25VGKP



Unité extérieure		MUZ-AY25VG			
Unité intérieure		MSZ-AY25VGKP			
Set	Froid	Capacité nominale	kW 2,5 (0,9~3,4)		
		Puissance absorbée	kW 0,600		
		SEER ou $\eta_{s,c}$	8,7		
		Classe énergétique saisonnier	A+++		
		Consommation annuelle d'énergie	kWh 100		
Set	Chauffage	Capacité nominale	kW 3,2 (1,0~4,1)		
		Puissance absorbée	kW 0,780		
		SCOP ou $\eta_{s,h}$	4,8		
		Classe énergétique saisonnier	A++		
		Consommation annuelle d'énergie	kWh 697		
Unité extérieure	Spécifications	Puissance à -10°C (max)	kW 2,66		
		Dimensions (L x P x H)	mm 800 x 285 x 550		
		Poids	kg 27,0		
		Froid	Puissance acoustique	dB(A) 59	
			Pression acoustique	dB(A) 47	
			Débit d'air	m ³ /h 1.932	
			Plage de fonctionnement	°C -10~46	
		Chauffage	Pression acoustique	dB(A) 48	
			Débit d'air	m ³ /h 1.788	
			Plage de fonctionnement	°C -20~+24	
Unité extérieure	Données frigorifiques	Diamètre conduite liquide & gaz	" 1/4 - 3/8		
		Longueur maximale	m 20		
		Dénivellation maximale	m 12		
		Type de fluide frigorigène	R32		
		Précharge de fluide frigorigène	kg 0,6		
		Précharge de fluide frigorigène pour	m 7		
		Volume de mise à niveau du fluide frigorigène	g/m 20		
		Équivalent CO ₂	tonnes 0,371		
		Charge de fluide frigorigène maximale	kg 0,8		
		Équivalent CO ₂ en charge maximale	tonnes 0,540		
Unité extérieure	Données électriques	Alimentation électrique	V,ph;Hz 230;1;50		
		Câble d'alimentation	mm ² 3G 2,5		
		Taille de fusible recommandée	A 10		
Unité intérieure	Spécifications	Dimensions (L x P x H)	mm 798 x 245 x 299		
		Poids	kg 11,0		
		Froid	Puissance acoustique	dB(A) 57	
			Pression acoustique	dB(A) 18-24-30-36-42	
		Chauffage	Débit d'air	m ³ /h 216-300-378-468-630	
			Pression acoustique	dB(A) 18-24-30-36-42	
		Chauffage	Débit d'air	m ³ /h 240-300-396-480-708	
			Pression statique disponible	Pa 0	
		Unité intérieure	Données électriques	Alimentation électrique	V,ph;Hz Via l'unité extérieure
				Câble d'alimentation	mm ² -
Taille de fusible recommandée	A -				
Câble de communication	mm ² 4G 2,5				

