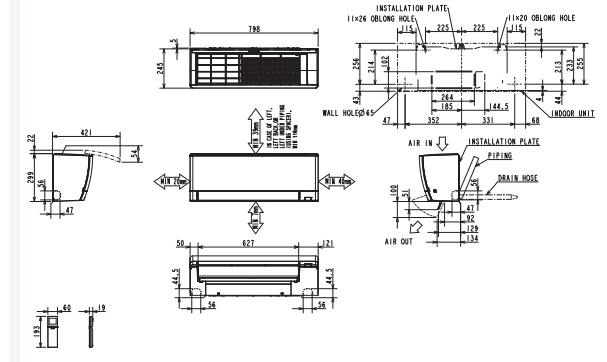
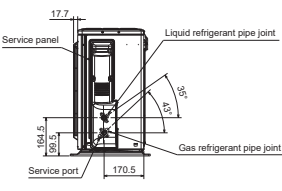
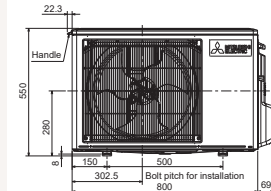
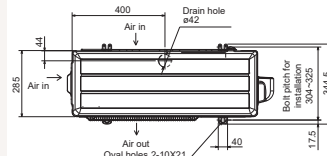


Productfiche

MUZ-AY42VG | MSZ-AY42VGKP



Buitenunit		MUZ-AY42VG		
Binnenunit		MSZ-AY42VGKP		
Set	Koeling	Nominale capaciteit	kW 4,2 (0,9~4,5)	
		Opgenomen vermogen	kW 1,300	
		SEER of $\eta_{s,c}$	7,9	
		Seizoensenergieklasse	A++	
		Jaarlijks energieverbruik	kWh 186	
	Verwarming	Nominale capaciteit	kW 5,2 (1,3~6,0)	
Opgenomen vermogen		kW 1,390		
SCOP of $\eta_{s,h}$		4,7		
Seizoensenergieklasse		A++		
Jaarlijks energieverbruik		kWh 1131		
	Capaciteit bij -10°C (max)	kW 4,06		
Specificaties	Afmetingen (B x D x H)		mm 800 x 285 x 550	
	Gewicht		kg 34,0	
	Koeling	Geluidsvermogen	dB(A) 61	
		Geluidsdruk	dB(A) 50	
		Luchtvolume	m ³ /u 1.920	
		Toepassingsgebied	°C -10~46	
	Verwarming	Geluidsdruk	dB(A) 51	
		Luchtvolume	m ³ /u 1.686	
		Toepassingsgebied	°C -20~+24	
	Koeltechnische gegevens	Diameter vloeistof- & gasleiding		" 1/4 - 3/8
Maximale leidinglengte		m 20		
Maximaal hoogteverschil		m 12		
Koelmiddel		R32		
Hoeveelheid koelmiddel		kg 0,7		
CO ₂ -equivalent		ton 0,473		
Koelmiddelvoorzijning voor		m 7		
Navulhoeveelheid koelmiddel		g/m 20		
Maximale koelmiddelvulling		kg 1,0		
CO ₂ -equivalent bij max. koelmiddelvulling		ton 0,641		
Elektrische gegevens	Voedingsspanning		V,f;Hz 230;1;50	
	Voedingskabel		mm ² 3G 2,5	
	Afzekering		A 10	
Specificaties	Afmetingen (B x D x H)		mm 798 x 245 x 299	
	Gewicht		kg 11,0	
	Koeling	Geluidsvermogen	dB(A) 57	
		Geluidsdruk	dB(A) 21-29-34-38-42	
	Luchtvolume		m ³ /u 270-342-420-504-630	
	Verwarming	Geluidsdruk	dB(A) 21-29-35-40-45	
		Luchtvolume	m ³ /u 264-324-420-516-774	
	Beschikbare statische druk		Pa 0	
	Elektrische gegevens	Voedingsspanning		V,f;Hz Via de buitenunit
		Voedingskabel		mm ² -
Afzekering		A -		
Communicatiekabel		mm ² 4G 2,5		



Fiche produit

MUZ-AY42VG | MSZ-AY42VGKP



Unité extérieure		MUZ-AY42VG	
Unité intérieure		MSZ-AY42VGKP	
Set	Froid	Capacité nominale	kW 4,2 (0,9~4,5)
		Puissance absorbée	kW 1,300
		SEER ou $\eta_{s,c}$	7,9
		Classe énergétique saisonnier	A++
		Consommation annuelle d'énergie	kWh 186
Set	Chauffage	Capacité nominale	kW 5,2 (1,3~6,0)
		Puissance absorbée	kW 1,390
		SCOP ou $\eta_{s,h}$	4,7
		Classe énergétique saisonnier	A++
		Consommation annuelle d'énergie	kWh 1131
Spécifications	Froid	Puissance à -10°C (max)	kW 4,06
		Dimensions (L x P x H)	mm 800 x 285 x 550
		Poids	kg 34,0
		Puissance acoustique	dB(A) 61
		Pression acoustique	dB(A) 50
	Chauffage	Débit d'air	m ³ /h 1.920
		Plage de fonctionnement	°C -10~46
		Pression acoustique	dB(A) 51
		Débit d'air	m ³ /h 1.686
		Plage de fonctionnement	°C -20~+24
Données frigorifiques	Diamètre conduite liquide & gaz	" 1/4 - 3/8	
	Longueur maximale	m 20	
	Dénivellation maximale	m 12	
	Type de fluide frigorigène	R32	
	Précharge de fluide frigorigène	kg 0,7	
	Précharge de fluide frigorigène pour	m 7	
	Volume de mise à niveau du fluide frigorigène	g/m 20	
	Équivalent CO ₂	tonnes 0,473	
	Charge de fluide frigorigène maximale	kg 1,0	
	Équivalent CO ₂ en charge maximale	tonnes 0,641	
Données électriques	Alimentation électrique	V;ph;Hz 230;1;50	
	Câble d'alimentation	mm ² 3G 2,5	
	Taille de fusible recommandée	A 10	
Spécifications	Froid	Dimensions (L x P x H)	mm 798 x 245 x 299
		Poids	kg 11,0
		Puissance acoustique	dB(A) 57
		Pression acoustique	dB(A) 21-29-34-38-42
		Débit d'air	m ³ /h 270-342-420-504-630
	Chauffage	Pression acoustique	dB(A) 21-29-35-40-45
		Débit d'air	m ³ /h 264-324-420-516-774
		Pression statique disponible	Pa 0
		Alimentation électrique	V;ph;Hz Via l'unité extérieure
		Câble d'alimentation	mm ² -
Données électriques	Taille de fusible recommandée	A -	
	Câble de communication	mm ² 4G 2,5	

