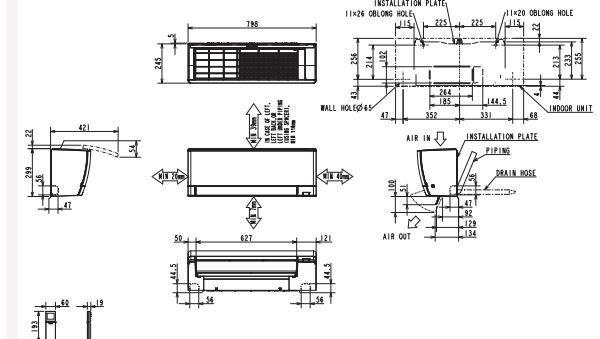
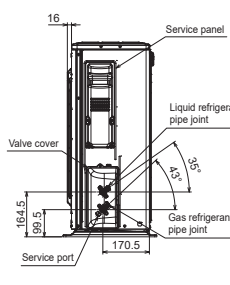
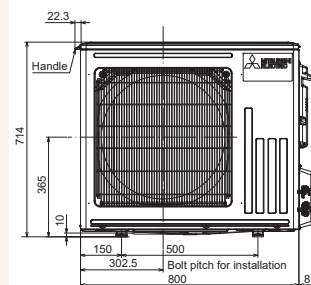
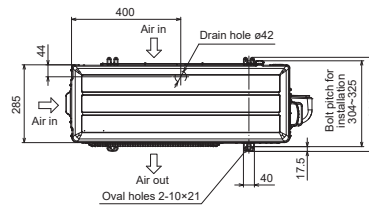


# Productfiche

## MUZ-AY50VG | MSZ-AY50VGKP



Buitenunit		MUZ-AY50VG	
Binnenunit		MSZ-AY50VGKP	
Set	Koeling	Nominale capaciteit	kW 5,0 (1,4~5,4)
		Opgenomen vermogen	kW 1,540
		SEER of $\eta_{s,c}$	7,5
		Seizoensenergieklasse	A++
		Jaarlijks energieverbruik	kWh 232
		Nominale capaciteit	kW 5,5 (1,4~7,3)
Set	Verwarming	Opgenomen vermogen	kW 1,470
		SCOP of $\eta_{s,h}$	4,7
		Seizoensenergieklasse	A++
		Jaarlijks energieverbruik	kWh 1248
		Capaciteit bij -10°C (max)	kW 4,50
		Afmetingen (B x D x H)	mm 800 x 285 x 714
Specificaties	Koeling	Gewicht	kg 41,0
		Geluidsvermogen	dB(A) 64
		Geluidsdruk	dB(A) 52
		Luchtvolume	m <sup>3</sup> /u 2.430
		Toepassingsgebied	°C -10~46
	Verwarming	Geluidsvermogen	dB(A) 52
		Luchtvolume	m <sup>3</sup> /u 2.244
		Toepassingsgebied	°C -20~+24
		Diameter vloeistof- & gasleiding	" 1/4 - 3/8
		Maximale leidinglengte	m 20
Koeltechnische gegevens	Maximaal hoogteverschil	m 12	
	Koelmiddel	R32	
	Hoeveelheid koelmiddel	kg 1,0	
	CO <sub>2</sub> -equivalent	ton 0,675	
	Koelmiddelvoorzijning voor	m 7	
	Navulhoeveelheid koelmiddel	g/m 20	
	Maximale koelmiddelvulling	kg 1,3	
	CO <sub>2</sub> -equivalent bij max. koelmiddelvulling	ton 0,844	
	Elektrische gegevens	Voedingsspanning	V,f;Hz 230;1;50
		Voedingskabel	mm <sup>2</sup> 3G 2,5
Afzekering		A 16	
Binnenunit	Specificaties	Afmetingen (B x D x H)	mm 798 x 245 x 299
		Gewicht	kg 11,0
		Koeling	Geluidsvermogen
	Geluidsdruk		dB(A) 28-33-36-40-44
	Verwarming	Luchtvolume	m <sup>3</sup> /u 312-384-450-546-702
		Geluidsdruk	dB(A) 28-33-38-43-48
	Elektrische gegevens	Luchtvolume	m <sup>3</sup> /u 288-342-438-546-774
		Beschikbare statische druk	Pa 0
		Voedingsspanning	V,f;Hz Via de buitenunit
		Voedingskabel	mm <sup>2</sup> -
Afzekering		A -	
Communicatiekabel	mm <sup>2</sup> 4G 2,5		



# Fiche produit

## MUZ-AY50VG | MSZ-AY50VGKP



Unité extérieure		MUZ-AY50VG			
Unité intérieure		MSZ-AY50VGKP			
Set	Froid	Capacité nominale	kW 5,0 (1,4~5,4)		
		Puissance absorbée	kW 1,540		
		SEER ou $\eta_{s,c}$	7,5		
		Classe énergétique saisonnier	A++		
		Consommation annuelle d'énergie	kWh 232		
		Chauffage	Chauffage	Capacité nominale	kW 5,5 (1,4~7,3)
Puissance absorbée	kW 1,470				
SCOP ou $\eta_{s,h}$	4,7				
Classe énergétique saisonnier	A++				
Consommation annuelle d'énergie	kWh 1248				
Puissance à -10°C (max)	kW 4,50				
Spécifications	Dimensions (L x P x H)	mm	800 x 285 x 714		
		Poids	kg 41,0		
	Froid	Puissance acoustique	dB(A) 64		
		Pression acoustique	dB(A) 52		
		Débit d'air	m³/h 2.430		
		Plage de fonctionnement	°C -10~46		
	Chauffage	Pression acoustique	dB(A) 52		
		Débit d'air	m³/h 2.244		
		Plage de fonctionnement	°C -20~+24		
Données frigorifiques	Unité extérieure				
	Données frigorifiques				
	Diamètre conduite liquide & gaz	"	1/4 - 3/8		
	Longueur maximale	m	20		
	Dénivellation maximale	m	12		
	Type de fluide frigorigène		R32		
	Précharge de fluide frigorigène	kg	1,0		
	Précharge de fluide frigorigène pour	m	7		
	Volume de mise à niveau du fluide frigorigène	g/m	20		
	Équivalent CO <sub>2</sub>	tonnes	0,675		
Charge de fluide frigorigène maximale	kg	1,3			
Équivalent CO <sub>2</sub> en charge maximale	tonnes	0,844			
Données électriques	Unité extérieure				
	Données électriques				
	Alimentation électrique	V;ph;Hz	230;1;50		
Spécifications	Unité intérieure				
	Données électriques				
	Câble d'alimentation	mm²	3G 2,5		
	Taille de fusible recommandée	A	16		
	Unité intérieure	Spécifications	Dimensions (L x P x H)	mm 798 x 245 x 299	
			Poids	kg 11,0	
			Froid	Puissance acoustique	dB(A) 58
				Pression acoustique	dB(A) 28-33-36-40-44
			Chauffage	Débit d'air	m³/h 312-384-450-546-702
				Pression acoustique	dB(A) 28-33-38-43-48
Données électriques	Données électriques	Débit d'air	m³/h 288-342-438-546-774		
		Pression statique disponible	Pa 0		
		Alimentation électrique	V;ph;Hz	Via l'unité extérieure	
		Câble d'alimentation	mm²	-	
Taille de fusible recommandée	A	-			
Câble de communication	mm²	4G 2,5			

