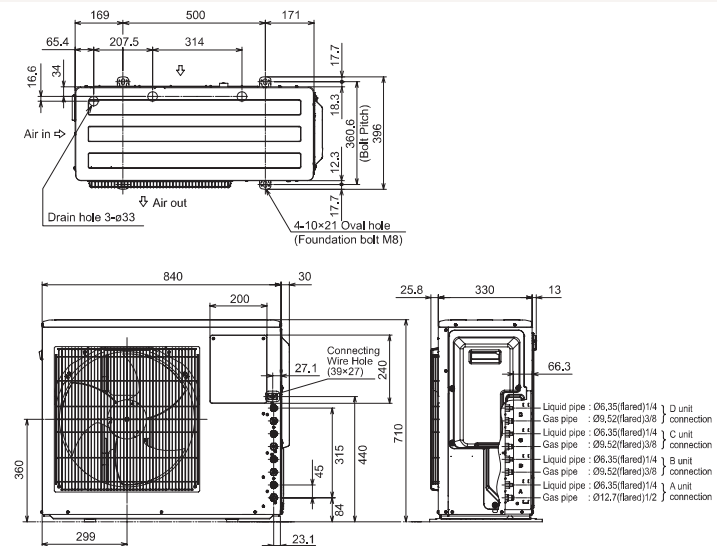


Productfiche MXZ-4F80VF4



Buitenunit		MXZ-4F80VF4		
Koeling	Nominale capaciteit	kW	8,0 (3,7~9,0)	
	Opgenomen vermogen	kW	2,25	
	SEER of $\eta_{s,e}$		7,6	
	Seizoensenergieklasse		A++	
	Jaarlijks energieverbruik	kWh	368	
Verwarming	Nominale capaciteit	kW	8,8 (3,4~11,0)	
	Opgenomen vermogen	kW	2,00	
	SCOP of $\eta_{s,h}$		4,1	
	Seizoensenergieklasse		A+	
	Jaarlijks energieverbruik	kWh	2.389	
	Capaciteit bij -10°C (max)	kW	5,3 (2,0~6,6)	
Specificaties	Afmetingen (B x D x H)	mm	840 x 330 x 710	
	Gewicht	kg	59,0	
	Koeling	Geluidsvermogen	dB(A)	65
		Geluidsdruk	dB(A)	50
		Luchtvolume	m ³ /u	2.418
		Toepassingsgebied	°C	-10~46
	Verwarming	Geluidsdruk	dB(A)	55
		Luchtvolume	m ³ /u	2.646
	Toepassingsgebied	°C	-15~+24	
	Koeltechnische gegevens	Diameter vloeistof- & gasleiding	"	4x1/4 - 3x3/8 + 1/2
Maximale leidinglengte		m	25 (TTL=60)	
Maximaal hoogteverschil		m	10	
Maximale index			125	
Aansluitbare binnenunits (index)			15~60	
Koelmiddel			R32	
Hoeveelheid koelmiddel		kg	2,4	
CO ₂ -equivalent		ton	1,620	
Koelmiddelvoervulling voor		m	60	
Navulhoeveelheid koelmiddel	g/m	-		
Elektrische gegevens	Maximale koelmiddelvulling	kg	2,4	
	CO ₂ -equivalent bij max. koelmiddelvulling	ton	1,620	
	Voedingsspanning	V,f;Hz	230;1;50	
	Voedingskabel	mm ²	3G 4	
	Afzekering	A	25	



Fiche produit MXZ-4F80VF4



Unité extérieure		MXZ-4F80VF4		
Froid	Capacité nominale	kW	8,0 (3,7~9,0)	
	Puissance absorbée	kW	2,25	
	SEER ou $\eta_{s,e}$		7,6	
	Classe énergétique saisonnier		A++	
	Consommation annuelle d'énergie	kWh	368	
Chauffage	Capacité nominale	kW	8,8 (3,4~11,0)	
	Puissance absorbée	kW	2,00	
	SCOP ou $\eta_{s,h}$		4,1	
	Classe énergétique saisonnier		A+	
	Consommation annuelle d'énergie	kWh	2.389	
Spécifications	Puissance à -10°C (max)	kW	5,3 (2,0~6,6)	
	Dimensions (L x P x H)	mm	840 x 330 x 710	
	Poids	kg	59,0	
	Froid	Puissance acoustique	dB(A)	65
		Pression acoustique	dB(A)	50
		Débit d'air	m³/h	2.418
		Plage de fonctionnement	°C	-10~46
	Chauffage	Pression acoustique	dB(A)	55
		Débit d'air	m³/h	2.646
		Plage de fonctionnement	°C	-15~+24
Données frigorifiques	Diamètre conduite liquide & gaz	"	4x1/4 - 3x3/8 + 1/2	
	Longueur maximale	m	25 (TTL=60)	
	Dénivellation maximale	m	10	
	Index maximal		125	
	Unités intérieures connectables (index)		15~60	
	Type de fluide frigorigène		R32	
	Précharge de fluide frigorigène	kg	2,4	
	Équivalent CO ₂	tonnes	1,620	
	Précharge de fluide frigorigène pour	m	60	
	Volume de mise à niveau du fluide frigorigène	g/m	-	
	Charge de fluide frigorigène maximale	kg	2,4	
	Équivalent CO ₂ en charge maximale	tonnes	1,620	
	Données électriques	Alimentation électrique	V;ph;Hz	230;1;50
Câble d'alimentation		mm²	3G 4	
Taille de fusible recommandée		A	25	

