



Caractéristiques de la gamme

- Integrated LED recessed spotlight, vertical tilt 30°, white aluminium bezel finish, dimmable trailing/leading edge, 3-CCT changeable 2700-3000-4000K, 50° degree beam angle, polycarbonate and aluminium body, low profile 62mm recessed depth, IP44 from the front, IK07, loop-in/loop-out terminals for fast wiring, 68mm cutout, clear lens. Additional black or gold reflectors can be ordered as accessory.

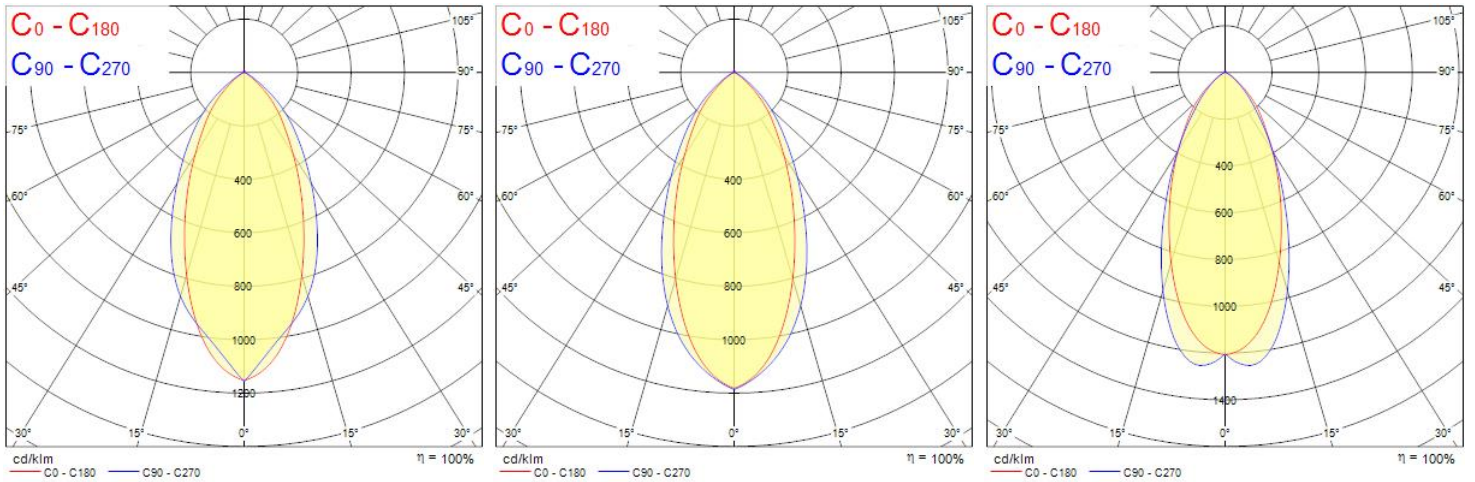
Présentation du produit

Nom du produit	START SPOT ALU 870LM 3CCT DIM IP44 WHT
Technologie	LED
Culot	N/A
Corps	Aluminium
Montage	Installation encastrée au plafond
Application générale	Résidentiel & Consommateur
Classe ETIM	EC001744
Numéro virtuel FI	4279307
Flux lumineux luminaire (lm)	870
Luminaire efficacy (lm/W)	100
Couleur de lumière	Blanc neutre
IRC (Ra)	80
Colour Variation Initial (SDCM)	6
Beam Angle (°)	50
Photobiological Risk Group	RG1
Consommation électrique totale (W)	8.7
Classe de protection électrique	Classe 2
Type d'appareillage	Driver LED courant constant
Dimmable	Oui
Finition corps	RAL 9016 - Blanc signalisation

START SPOT ALU 870LM 3CCT DIM IP44 WHT 0005184

Indice de protection IP	IP44/20
Indice de protection IK	IK07
Code EAN	5410288051840
Garantie	5 ans
Dimming method	Mains: leading / trailing edge

Photométrie



Distance [m]	Cone diameter [m]	Illuminance [lx]	E(0°)	E(C90)	E(C0)
0.5	0.52 0.41	3592 1259	27.5°	22.4°	1426
1.0	1.04 0.82	898 315	27.5°	22.4°	357
1.5	1.56 1.24	399 140	27.5°	22.4°	158
2.0	2.08 1.65	224 79	27.5°	22.4°	89
2.5	2.60 2.06	144 50	27.5°	22.4°	57
3.0	3.12 2.47	100 35	27.5°	22.4°	40

Distance [m] Cone diameter [m] Illuminance [lx]

— C0 - C180 (Half beam angle: 44.8°)
— C90 - C270 (Half beam angle: 55.0°)

Distance [m]	Cone diameter [m]	Illuminance [lx]	E(0°)	E(C90)	E(C0)
0.5	0.49 0.41	4099 1499	26.2°	22.3°	1624
1.0	0.98 0.82	1025 373	26.2°	22.3°	406
1.5	1.48 1.23	455 166	26.2°	22.3°	180
2.0	1.97 1.64	256 93	26.2°	22.3°	102
2.5	2.46 2.05	164 60	26.2°	22.3°	66
3.0	2.95 2.46	114 41	26.2°	22.3°	45

Distance [m] Cone diameter [m] Illuminance [lx]

— C0 - C180 (Half beam angle: 44.6°)
— C90 - C270 (Half beam angle: 52.4°)

Distance [m]	Cone diameter [m]	Illuminance [lx]	E(0°)	E(C90)	E(C0)
0.5	0.45 0.43	4137 1640	24.1°	23.1°	1610
1.0	0.89 0.85	1034 410	24.1°	23.1°	403
1.5	1.34 1.28	480 182	24.1°	23.1°	179
2.0	1.79 1.71	259 102	24.1°	23.1°	101
2.5	2.24 2.13	165 66	24.1°	23.1°	64
3.0	2.68 2.56	115 45	24.1°	23.1°	45

Distance [m] Cone diameter [m] Illuminance [lx]

— C0 - C180 (Half beam angle: 46.2°)
— C90 - C270 (Half beam angle: 48.2°)

Schémas techniques

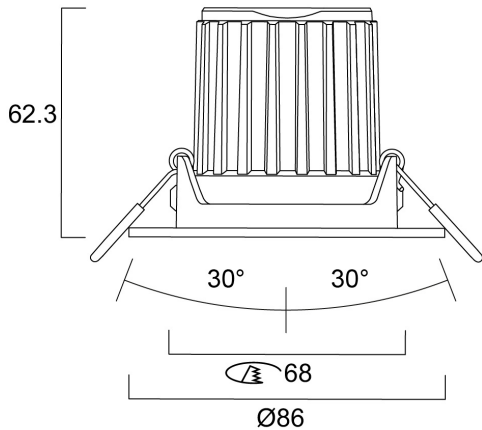


Tableau de données

DONNÉES GÉNÉRALES

Nom du produit	START SPOT ALU 870LM 3CCT DIM IP44 WHT
Technologie	LED
Culot	N/A
Corps	Aluminium
Montage	Installation encastrée au plafond
Application générale	Résidentiel & Consommateur
Plage de température de fonctionnement (°C)	-10°C...+40°C
Classe ETIM	EC001744
Numéro virtuel FI	4279307
Garantie	5 ans

DONNÉES OPTIQUES

Flux lumineux luminaire (lm)	870
Luminaire efficacy (lm/W)	100
Plage de température de couleur corrélié	2700 - 4000

START SPOT ALU 870LM 3CCT DIM IP44 WHT 0005184

Couleur de lumière	Blanc neutre
IRC (Ra)	80
Colour Variation Initial (SDCM)	6
Beam Angle (°)	50
Type de distribution lumineuse	Symétrique
Photobiological Risk Group	RG1

CARACTÉRISTIQUES ÉLECTRIQUES

Consommation électrique totale (W)	8.7
Primary Supply/Product voltage - min (V)	220.0
Primary Supply/Product voltage - max (V)	240.0
Facteur de puissance lampe	0.9
Taux d'harmonique (à 230V, 50Hz, à 100% max du taux de gradation)	35
Classe de protection électrique	Classe 2
Appareillage obligatoire	No
Type d'appareillage	Driver LED courant constant
Dimmable	Oui
Dimming method	Mains: leading / trailing edge
Courant de commande - champ	9mA / 85mA
Courant d'appel (A)	1.75
Durée Courant d'appel (µs)	100
Test au fil incandescent (°)	650
Classe d'efficacité énergétique (A->G) de la source lumineuse contenue	E
Fréquence nominale (Hz)	50/60Hz
Max. luminaires par discjoncteur 10 A C	80
Max. luminaires par discjoncteur 13 A C	105
Max. Luminaires par disjoncteur 16A C	130
Max. luminaires par discjoncteur 20 A C	160
Max. luminaires par discjoncteur 10 A B	80
Max. luminaires par discjoncteur 13 A B	105
Max. luminaires par discjoncteur 16 A B	130
Connectable conductor cross section - Min (mm ²)	0.75

START SPOT ALU 870LM 3CCT DIM IP44 WHT 0005184

Connectable conductor cross section - Max (mm ²)	1.5
--	-----

DURÉE DE VIE

Durée de vie nominale moyenne - L70 B50	100000
---	--------

Durée de vie nominale moyenne - L80 B20	51000
---	-------

Durée de vie nominale moyenne - L80 B10	48000
---	-------

DONNÉES PHYSIQUES

Finition corps	RAL 9016 - Blanc signalisation
----------------	--------------------------------

Indice de protection IP	IP44/20
-------------------------	---------

Indice de protection IK	IK07
-------------------------	------

Finition diffuseur	Autre
--------------------	-------

Matériau diffuseur	Sans
--------------------	------

Finition réflecteur	Sans
---------------------	------

Hauteur (mm)	62.3
--------------	------

Diamètre nominal produit (mm)	86
-------------------------------	----

Ouverture de plafond (Lxl en mm ou diamètre en mm)	68
--	----

Poids (kg)	0.198
------------	-------

EMBALLAGE

Description de l'emballage	Carton
----------------------------	--------

Code EAN	5410288051840
----------	---------------

Longueur simple de l'emballage (cm)	11.5
-------------------------------------	------

Largeur simple de l'emballage (cm)	8.0
------------------------------------	-----

Hauteur emballage unitaire (cm)	14.4
---------------------------------	------

DUN14 (inner)	25410288051844
---------------	----------------

Unités par emballage intérieur	6
--------------------------------	---

Hauteur intérieur emballage (cm)	29.9
----------------------------------	------

Packaging inner width (cm)	25.8
----------------------------	------

START SPOT ALU 870LM 3CCT DIM IP44 WHT

0005184

Packaging inner depth (cm)	12.8
DUN14 (outer)	15410288051847
Unités par emballage extérieur	6
Packaging outer length / height (cm)	53.3
Packaging outer width (cm)	31.5
Profondeur boîte extérieure (cm)	41.1

SÉCURITÉ

Condition de fonctionnement optimal (° C)	-10-40
Lampe à objectif spécial	No
Utilisation pour applications sèches uniquement	No
Convient à l'éclairage résidentiel	No