



Caractéristiques de la gamme

• Integrated LED recessed spotlight, vertical tilt 30°, black aluminium bezel finish, dimmable trailing/leading edge, 3-CCT changeable 2700-3000-4000K, 50° degree beam angle, polycarbonate and aluminium body, low profile 62mm recessed depth, IP44 from the front, IK07, loop-in/loop-out terminals for fast wiring, 68mm cutout, clear lens. Additional white or gold reflectors can be ordered as accessory.

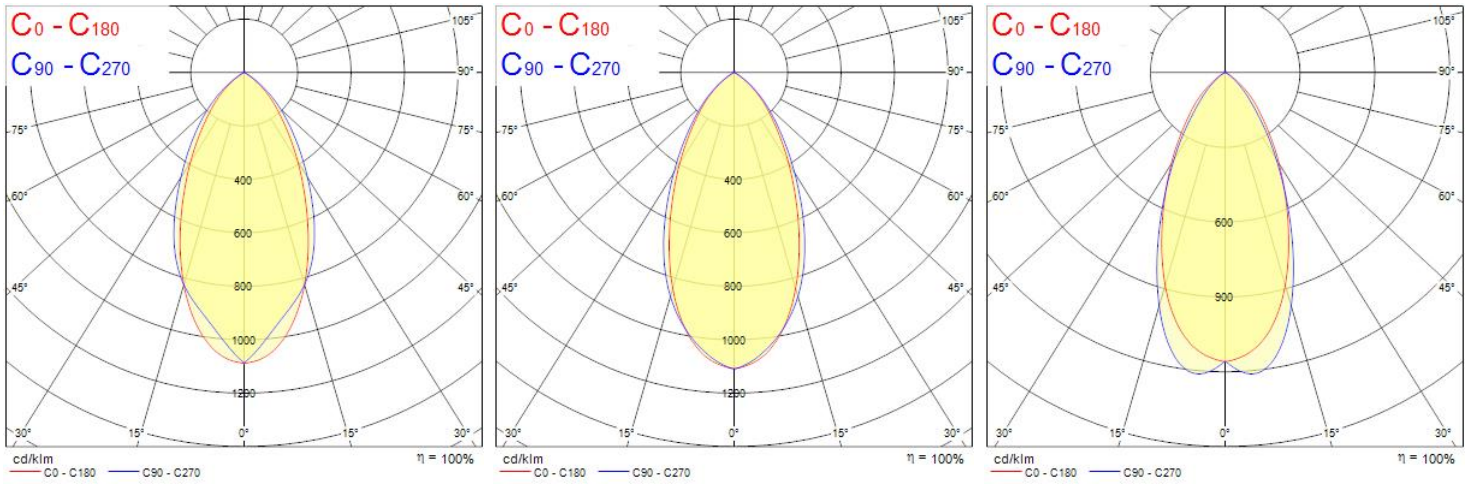
Présentation du produit

Nom du produit	START SPOT ALU 760LM 3CCT DIM IP44 BLK
Technologie	LED
Culot	N/A
Corps	Aluminium
Montage	Installation encastrée au plafond
Application générale	Résidentiel & Consommateur
Classe ETIM	EC001744
Numéro virtuel FI	4279309
Flux lumineux luminaire (lm)	760
Luminaire efficacy (lm/W)	87
Couleur de lumière	Blanc neutre
IRC (Ra)	80
Colour Variation Initial (SDCM)	6
Beam Angle (°)	50
Photobiological Risk Group	RG1
Consommation électrique totale (W)	8.7
Classe de protection électrique	Classe 2
Type d'appareillage	Driver LED courant constant
Dimmable	Oui
Finition corps	RAL9005

START SPOT ALU 760LM 3CCT DIM IP44 BLK 0005186

Indice de protection IP	IP44/20
Indice de protection IK	IK07
Code EAN	5410288051864
Garantie	5 ans
Dimming method	Mains: leading / trailing edge

Photométrie



Distance [m]	Cone diameter [m]	Beam diameter [m]	E(0°)	E(C90)	E(C0)	Illuminance [lx]
0.5	0.53 0.47	0.53 0.47	3052 1056	27.8° 25.1°	3052 1056	3052
1.0	1.05 0.94	1.05 0.94	763 264	27.8° 25.1°	763 264	763
1.5	1.58 1.41	1.58 1.41	339 117	27.8° 25.1°	339 117	339
2.0	2.11 1.87	2.11 1.87	191 66	27.8° 25.1°	191 66	191
2.5	2.64 2.34	2.64 2.34	122 42	27.8° 25.1°	122 42	122
3.0	3.16 2.81	3.16 2.81	85 29	27.8° 25.1°	85 29	85
0.5	0.51 0.47	0.51 0.47	3099 1029	26.9° 25.0°	3099 1029	3099
1.0	1.01 0.93	1.01 0.93	848 302	26.9° 25.0°	848 302	848
1.5	1.52 1.40	1.52 1.40	377 134	26.9° 25.0°	377 134	377
2.0	2.03 1.87	2.03 1.87	212 76	26.9° 25.0°	212 76	212
2.5	2.54 2.33	2.54 2.33	136 48	26.9° 25.0°	136 48	136
3.0	3.04 2.80	3.04 2.80	94 34	26.9° 25.0°	94 34	94
0.5	0.46 0.47	0.46 0.47	3529 1397	24.6° 25.0°	3529 1397	3529
1.0	0.92 0.93	0.92 0.93	882 349	24.6° 25.0°	882 349	882
1.5	1.37 1.40	1.37 1.40	392 155	24.6° 25.0°	392 155	392
2.0	1.83 1.87	1.83 1.87	221 87	24.6° 25.0°	221 87	221
2.5	2.29 2.33	2.29 2.33	141 56	24.6° 25.0°	141 56	141
3.0	2.75 2.80	2.75 2.80	98 39	24.6° 25.0°	98 39	98

Distance [m] Cone diameter [m] Beam diameter [m] Illuminance [lx]

— C0 - C180 (Half beam angle: 50.2°) — C90 - C270 (Half beam angle: 55.6°)

— C0 - C180 (Half beam angle: 50.0°) — C90 - C270 (Half beam angle: 53.8°)

— C0 - C180 (Half beam angle: 50.0°) — C90 - C270 (Half beam angle: 49.2°)

Schémas techniques

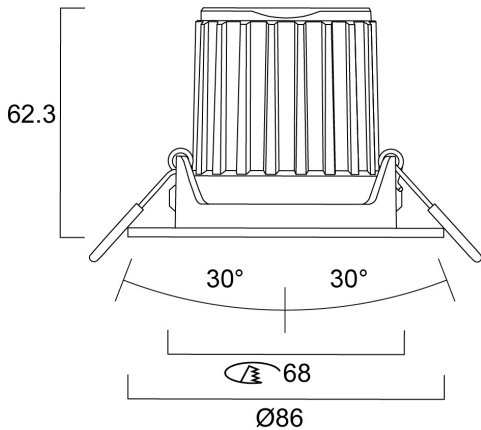


Tableau de données

DONNÉES GÉNÉRALES

Nom du produit	START SPOT ALU 760LM 3CCT DIM IP44 BLK
Technologie	LED
Culot	N/A
Corps	Aluminium
Montage	Installation encastrée au plafond
Application générale	Résidentiel & Consommateur
Plage de température de fonctionnement (°C)	-10°C...+40°C
Classe ETIM	EC001744
Numéro virtuel FI	4279309
Garantie	5 ans

DONNÉES OPTIQUES

Flux lumineux luminaire (lm)	760
Luminaire efficacy (lm/W)	87
Plage de température de couleur corrélié	2700 - 4000

START SPOT ALU 760LM 3CCT DIM IP44 BLK 0005186

Couleur de lumière	Blanc neutre
IRC (Ra)	80
Colour Variation Initial (SDCM)	6
Beam Angle (°)	50
Type de distribution lumineuse	Symétrique
Photobiological Risk Group	RG1

CARACTÉRISTIQUES ÉLECTRIQUES

Consommation électrique totale (W)	8.7
Primary Supply/Product voltage - min (V)	220.0
Primary Supply/Product voltage - max (V)	240.0
Facteur de puissance lampe	0.9
Taux d'harmonique (à 230V, 50Hz, à 100% max du taux de gradation)	35
Classe de protection électrique	Classe 2
Appareillage obligatoire	No
Type d'appareillage	Driver LED courant constant
Dimmable	Oui
Dimming method	Mains: leading / trailing edge
Courant de commande - champ	9mA / 85mA
Courant d'appel (A)	1.75
Durée Courant d'appel (µs)	100
Test au fil incandescent (°)	650
Classe d'efficacité énergétique (A->G) de la source lumineuse contenue	E
Fréquence nominale (Hz)	50/60Hz
Max. luminaires par discjoncteur 10 A C	80
Max. luminaires par discjoncteur 13 A C	105
Max. Luminaires par disjoncteur 16A C	130
Max. luminaires par discjoncteur 20 A C	160
Max. luminaires par discjoncteur 10 A B	80
Max. luminaires par discjoncteur 13 A B	105
Max. luminaires par discjoncteur 16 A B	130
Connectable conductor cross section - Min (mm ²)	0.75

START SPOT ALU 760LM 3CCT DIM IP44 BLK 0005186

Connectable conductor cross section - Max (mm ²)	1.5
--	-----

DURÉE DE VIE

Durée de vie nominale moyenne - L70 B50	100000
---	--------

Durée de vie nominale moyenne - L80 B20	51000
---	-------

Durée de vie nominale moyenne - L80 B10	48000
---	-------

DONNÉES PHYSIQUES

Finition corps	RAL9005
----------------	---------

Indice de protection IP	IP44/20
-------------------------	---------

Indice de protection IK	IK07
-------------------------	------

Finition diffuseur	Autre
--------------------	-------

Matériau diffuseur	Sans
--------------------	------

Finition réflecteur	Sans
---------------------	------

Hauteur (mm)	62.3
--------------	------

Diamètre nominal produit (mm)	86
-------------------------------	----

Ouverture de plafond (Lxl en mm ou diamètre en mm)	68
--	----

Poids (kg)	0.198
------------	-------

EMBALLAGE

Description de l'emballage	Carton
----------------------------	--------

Code EAN	5410288051864
----------	---------------

Longueur simple de l'emballage (cm)	11.5
-------------------------------------	------

Largeur simple de l'emballage (cm)	8.0
------------------------------------	-----

Hauteur emballage unitaire (cm)	14.4
---------------------------------	------

DUN14 (inner)	25410288051868
---------------	----------------

Unités par emballage intérieur	6
--------------------------------	---

Hauteur intérieur emballage (cm)	29.9
----------------------------------	------

Packaging inner width (cm)	25.8
----------------------------	------

START SPOT ALU 760LM 3CCT DIM IP44 BLK 0005186

Packaging inner depth (cm)	12.8
DUN14 (outer)	15410288051861
Unités par emballage extérieur	6
Packaging outer length / height (cm)	53.3
Packaging outer width (cm)	31.5
Profondeur boîte extérieure (cm)	41.1

SÉCURITÉ

Condition de fonctionnement optimal (° C)	-10-40
Lampe à objectif spécial	No
Utilisation pour applications sèches uniquement	No
Convient à l'éclairage résidentiel	No