

### Caractéristiques de la gamme

- Integrated LED recessed spotlight, white bezel colour, white reflector, 50° degree beam angle, 3-CCT changeable 2700-3000-4000K, polycarbonate and aluminium body, low profile 68.5mm recessed depth, IP65 from the front, IK07, loop-in/loop-out terminals for fast wiring, 85mm bezel diameter, 68mm cutout, clear lens.

### Présentation du produit

Nom du produit	START SPOT ALU 870LM 3CCT DIM IP65 WHT
Technologie	LED
Culot	N/A
Corps	Aluminium
Montage	Installation encastrée au plafond
Application générale	Résidentiel & Consommateur
Classe ETIM	EC001744
Flux lumineux luminaire (lm)	870
Luminaire efficacy (lm/W)	100
Couleur de lumière	Blanc neutre
IRC (Ra)	80
Colour Variation Initial (SDCM)	6
Beam Angle (°)	50
Photobiological Risk Group	RG1
Consommation électrique totale (W)	8.7
Classe de protection électrique	Classe 2
Type d'appareillage	Driver LED courant constant
Dimmable	Oui
Finition corps	RAL 9016 - Blanc signalisation
Indice de protection IP	IP65/20

## START SPOT ALU 870LM 3CCT DIM IP65 WHT 0005187

Indice de protection IK

IK07

Code EAN

5410288051871

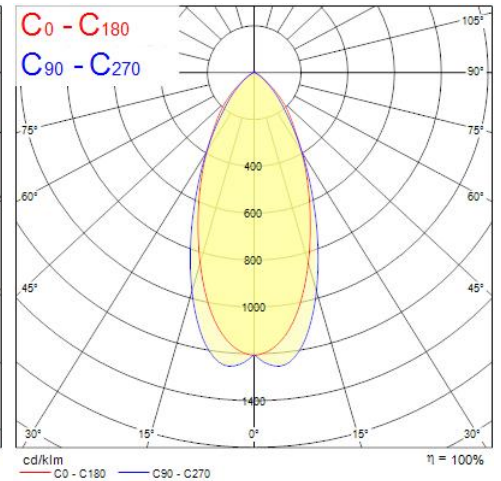
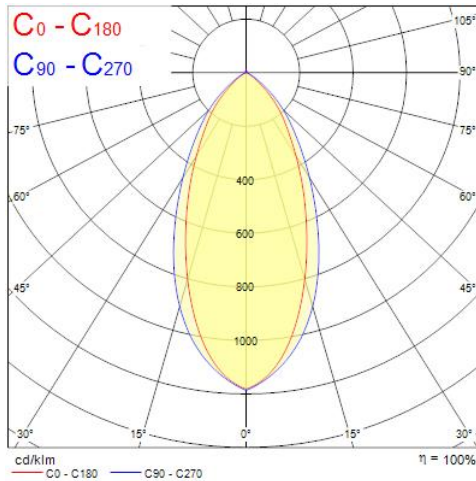
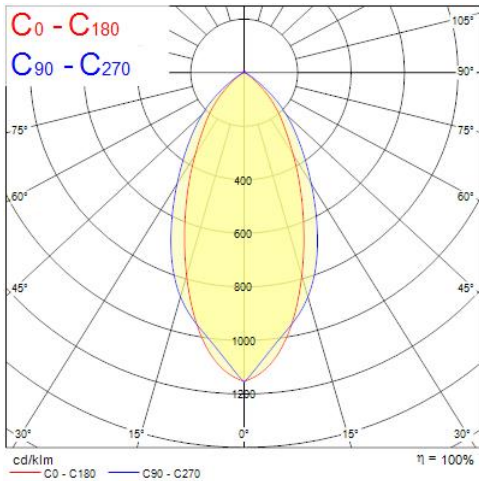
Garantie

5 ans

Dimming method

Mains: leading / trailing edge

### Photométrie



Distance [m]	Cone diameter [m]	Illuminance [lx]
0.5	0.52 0.41	E(0°) 3592 E(C90) 27.5° 1259 E(C0) 22.4° 1426
1.0	1.04 0.82	E(0°) 898 E(C90) 27.5° 315 E(C0) 22.4° 357
1.5	1.56 1.24	E(0°) 399 E(C90) 27.5° 140 E(C0) 22.4° 158
2.0	2.08 1.65	E(0°) 224 E(C90) 27.5° 79 E(C0) 22.4° 89
2.5	2.60 2.06	E(0°) 144 E(C90) 27.5° 50 E(C0) 22.4° 57
3.0	3.12 2.47	E(0°) 100 E(C90) 27.5° 35 E(C0) 22.4° 40

Distance [m] Cone diameter [m] Illuminance [lx]  
 — C0 - C180 (Half beam angle: 44.6°)  
 — C90 - C270 (Half beam angle: 55.0°)

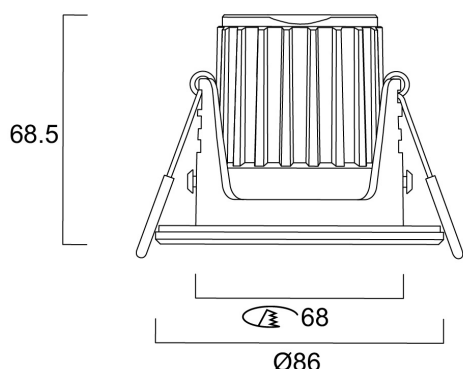
Distance [m]	Cone diameter [m]	Illuminance [lx]
0.5	0.49 0.41	E(0°) 4099 E(C90) 26.2° 1493 E(C0) 22.3° 1524
1.0	0.98 0.82	E(0°) 1025 E(C90) 26.2° 373 E(C0) 22.3° 406
1.5	1.48 1.23	E(0°) 455 E(C90) 26.2° 166 E(C0) 22.3° 180
2.0	1.97 1.64	E(0°) 266 E(C90) 26.2° 93 E(C0) 22.3° 102
2.5	2.46 2.05	E(0°) 164 E(C90) 26.2° 60 E(C0) 22.3° 66
3.0	2.95 2.46	E(0°) 114 E(C90) 26.2° 41 E(C0) 22.3° 45

Distance [m] Cone diameter [m] Illuminance [lx]  
 — C0 - C180 (Half beam angle: 44.6°)  
 — C90 - C270 (Half beam angle: 52.4°)

Distance [m]	Cone diameter [m]	Illuminance [lx]
0.5	0.45 0.43	E(0°) 4137 E(C90) 24.1° 1640 E(C0) 23.1° 1610
1.0	0.89 0.85	E(0°) 1034 E(C90) 24.1° 410 E(C0) 23.1° 403
1.5	1.34 1.28	E(0°) 450 E(C90) 24.1° 182 E(C0) 23.1° 179
2.0	1.79 1.71	E(0°) 269 E(C90) 24.1° 102 E(C0) 23.1° 101
2.5	2.24 2.13	E(0°) 165 E(C90) 24.1° 66 E(C0) 23.1° 64
3.0	2.68 2.56	E(0°) 115 E(C90) 24.1° 46 E(C0) 23.1° 45

Distance [m] Cone diameter [m] Illuminance [lx]  
 — C0 - C180 (Half beam angle: 46.2°)  
 — C90 - C270 (Half beam angle: 48.2°)

### Schémas techniques



### Tableau de données

#### DONNÉES GÉNÉRALES

Nom du produit	START SPOT ALU 870LM 3CCT DIM IP65 WHT
Technologie	LED
Culot	N/A
Corps	Aluminium
Montage	Installation encastrée au plafond
Application générale	Résidentiel & Consommateur
Plage de température de fonctionnement (°C)	-10°C...+40°C
Classe ETIM	EC001744
Garantie	5 ans

#### DONNÉES OPTIQUES

Flux lumineux luminaire (lm)	870
Luminaire efficacy (lm/W)	100
Plage de température de couleur correlé	2700 - 4000
Couleur de lumière	Blanc neutre

## START SPOT ALU 870LM 3CCT DIM IP65 WHT 0005187

IRC (Ra)	80
Colour Variation Initial (SDCM)	6
Beam Angle (°)	50
Type de distribution lumineuse	Symétrique
Photobiological Risk Group	RG1

### CARACTÉRISTIQUES ÉLECTRIQUES

Consommation électrique totale (W)	8.7
Primary Supply/Product voltage - min (V)	220.0
Primary Supply/Product voltage - max (V)	240.0
Facteur de puissance lampe	0.9
Taux d'harmonique (à 230V, 50Hz, à 100% max du taux de gradation)	35
Classe de protection électrique	Classe 2
Appareillage obligatoire	No
Type d'appareillage	Driver LED courant constant
Dimmable	Oui
Dimming method	Mains: leading / trailing edge
Courant de commande - champ	9mA / 85mA
Courant d'appel (A)	1.75
Durée Courant d'appel (µs)	100
Test au fil incandescent (°)	650
Classe d'efficacité énergétique (A->G) de la source lumineuse contenue	E
Fréquence nominale (Hz)	50/60Hz
Max. luminaires par disjoncteur 10 A C	80
Max. luminaires par disjoncteur 13 A C	105
Max. Luminaires par disjoncteur 16A C	130
Max. luminaires par disjoncteur 20 A C	160
Max. luminaires par disjoncteur 10 A B	80
Max. luminaires par disjoncteur 13 A B	105
Max. luminaires par disjoncteur 16 A B	130
Connectable conductor cross section - Min (mm <sup>2</sup> )	0.75

## START SPOT ALU 870LM 3CCT DIM IP65 WHT 0005187

Connectable conductor cross section - Max (mm <sup>2</sup> )	1.5
--	-----

### DURÉE DE VIE

Durée de vie nominale moyenne - L70 B50	100000
---	--------

Durée de vie nominale moyenne - L80 B20	51000
---	-------

Durée de vie nominale moyenne - L80 B10	48000
---	-------

### DONNÉES PHYSIQUES

Finition corps	RAL 9016 - Blanc signalisation
----------------	--------------------------------

Indice de protection IP	IP65/20
-------------------------	---------

Indice de protection IK	IK07
-------------------------	------

Finition diffuseur	Autre
--------------------	-------

Matériau diffuseur	Sans
--------------------	------

Finition réflecteur	Sans
---------------------	------

Hauteur (mm)	68.5
--------------	------

Diamètre nominal produit (mm)	86
-------------------------------	----

Ouverture de plafond (Lxl en mm ou diamètre en mm)	68
--	----

Poids (kg)	0.212
------------	-------

### EMBALLAGE

Description de l'emballage	Carton
----------------------------	--------

Code EAN	5410288051871
----------	---------------

Longueur simple de l'emballage (cm)	11.7
-------------------------------------	------

Largeur simple de l'emballage (cm)	8.0
------------------------------------	-----

Hauteur emballage unitaire (cm)	14.5
---------------------------------	------

DUN14 (inner)	25410288051875
---------------	----------------

Unités par emballage intérieur	6
--------------------------------	---

Hauteur intérieur emballage (cm)	30.2
----------------------------------	------

Packaging inner width (cm)	26.2
----------------------------	------

## START SPOT ALU 870LM 3CCT DIM IP65 WHT 0005187

Packaging inner depth (cm)	13.0
DUN14 (outer)	15410288051878
Unités par emballage extérieur	36
Packaging outer length / height (cm)	54.1
Packaging outer width (cm)	32.4
Profondeur boîte extérieure (cm)	42.0

### SÉCURITÉ

Condition de fonctionnement optimal (° C)	-10-40
Lampe à objectif spécial	No
Utilisation pour applications sèches uniquement	No
Convient à l'éclairage résidentiel	No