

# Zehnder ComfoAir FLEX 350

La nouvelle référence dans le domaine des unités pour plafond.  
Performances hors pair en dépit d'une conception compacte.



## Caractéristiques majeures

- Capacité de 350 m<sup>3</sup>/h sous une pression de 200 Pa
- Puissance absorbée minimale
- Unité 2 en 1 (orientation gauche/droite réglable par le biais d'un logiciel)
- Connexion WIFI embarquée en vue de la mise en service et de la gestion à distance par l'intermédiaire d'une appli
- Commande externe par le biais du commutateur ComfoSwitch C67
- 100% by-pass d'été
- Constant Flow
- Échangeur de chaleur à haut rendement (HRV)
- CE - Ecodesign - EPBD
- Capteur d'humidité intégré
- Filtres :
  - Norme : ISO Coarse 65 % / ISO Coarse 65 % (G4/G4)
  - En option ePM1 ≥ 55 % / ISO Coarse 65 % (F7/G4)

## Compacité

Unité compacte de ventilation équilibrée dont la capacité s'élève à 350 m<sup>3</sup>/h (200 Pa), la ComfoAir Flex 350 est parfaitement adaptée aux appartements et logements de dimensions modestes à moyennes.

- Unité conçue pour un montage au plafond, la **hauteur de montage en applique étant < 300mm**.
- Conception et flexibilité optimisées, **dimensions minimales** (1.068 x 868 x 299 mm) - Poids : 41 kg.
- **Coudes orientables à 90°** pour réaliser la configuration la plus appropriée.
- **Solution système d'une grande compacité** même en cas d'utilisation d'un caisson ComfoWell.

## Performances

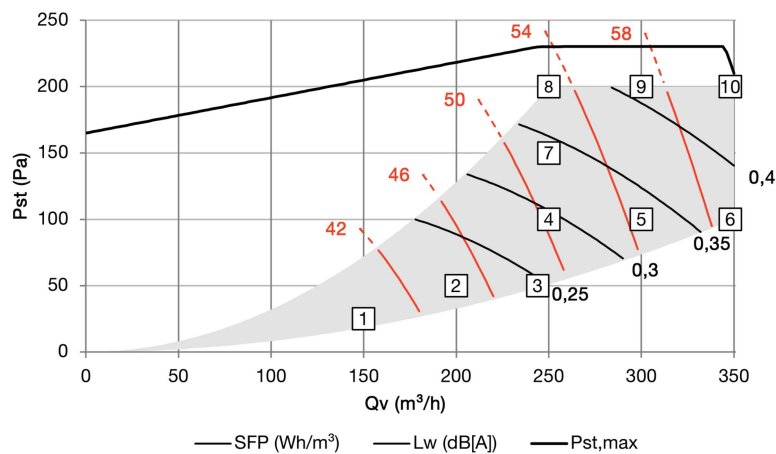
Forte d'une **puissance absorbée minimale**, d'un **rendement élevé** et d'une **régulation constante et précise du débit**, l'unité ComfoAir Flex 350 est, à l'heure actuelle, le meilleur équipement de sa catégorie dans le domaine de la réglementation PEB. **Unité de modulation de la demande conforme à la réglementation PEB** et équipée de capteurs de CO<sub>2</sub> ComfoNet disponible à partir du 4<sup>e</sup> trim. 2021.

## Flexibilité

Amélioration significative du confort et du potentiel d'installation dans de petits locaux techniques

- Écoulement correct des condensats garanti par la **penne intégrée** (inclinaison).
- Montage aisé de l'unité grâce au gabarit de perçage que présente le conditionnement de celle-ci.
- Installation aisée au moyen d'un **support de suspension solide**.
- Matériel livré avec une fiche et un câble d'alimentation (longueur 1,1 m).
- Couplage direct de l'unité avec l'appli par le biais du **module WIFI intégré**
- Conception ingénieuse mettant l'accent sur l'accessibilité des composants en vue de leur maintenance et de leur entretien.

### Spécifications techniques



### Passeport énergétique

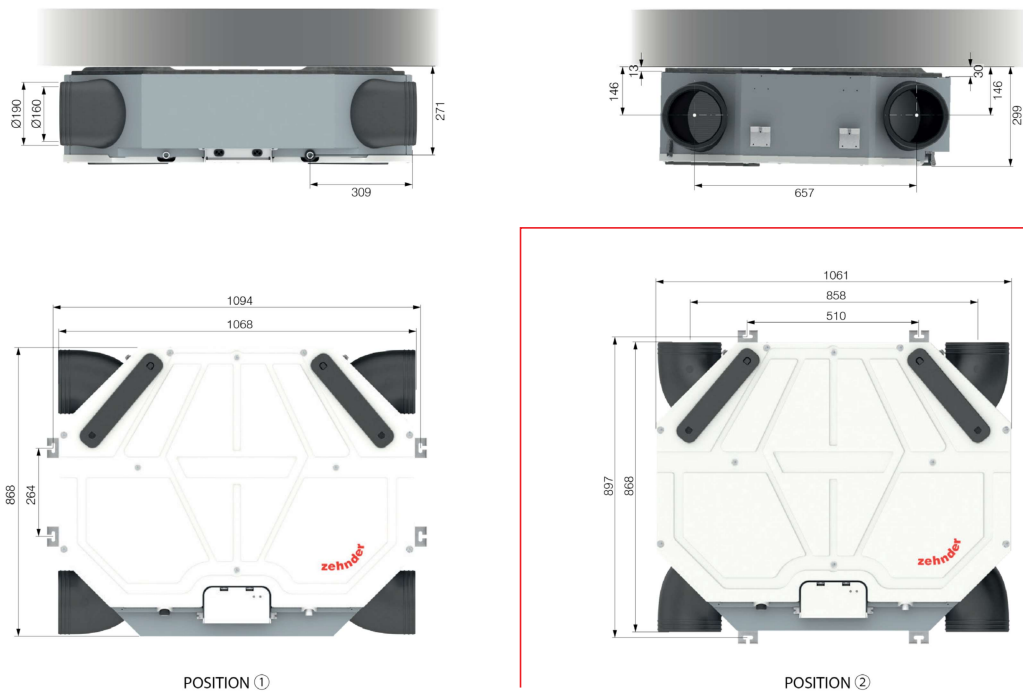
Produit	ComfoAir Flex 350
Type de moteur	CC
Puissance max. du ventilateur	87W
Rendement	251 m³/h -> 85% 302 m³/h -> 84% 352 m³/h -> 82%
Régulation automatique	Oui
By-pass d'été	Total

### Label énergétique

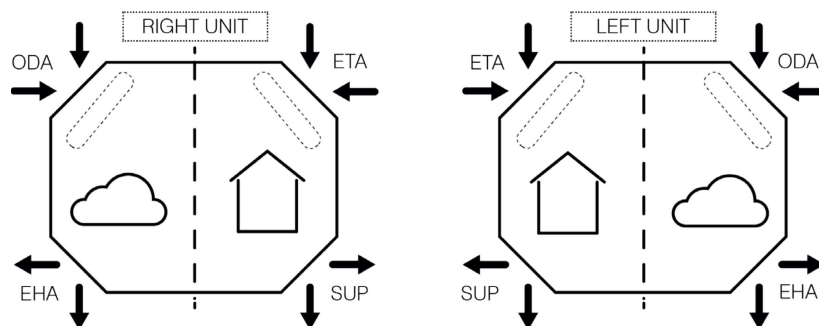
Classe d'efficacité énergétique	<b>A</b> <b>A+</b> <sup>(1)</sup>
Puissance acoustique <sup>(2)</sup>	48 dB(A)
Débit maximal <sup>(3)</sup>	350 m³/h

<sup>(1)</sup> En cas de régulation au moyen de 2 capteurs au minimum - <sup>(2)</sup> Bruit émis par le caisson 70 % Qvmax/50 Pa - <sup>(3)</sup> Qvmax/100 Pa

### Schéma dimensionnel



### Raccords de distribution d'air



## Composition

Coudes EPP orientables individuellement  
D 160/190

Câble d'alimentation  
1,1m avec fiche

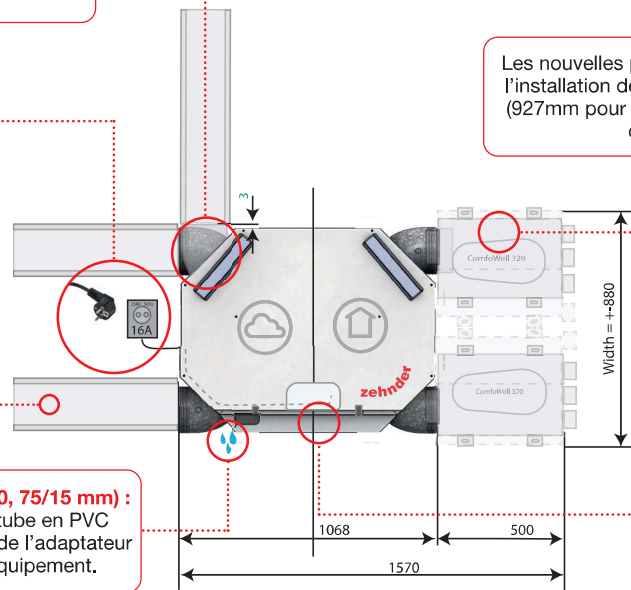
**Raccords :**

- ComfoPipe Compact 160
- Flexalen 200/170
- Tube en galva isolé 160

**Évacuation des condensats (D 20, 75/15 mm) :**

Raccordement sans peine à un tube en PVC standard DN32 par l'intermédiaire de l'adaptateur en caoutchouc livré avec cet équipement.

Les nouvelles plaques d'extrémité permettent à l'installation de ne rien perdre de sa compacité (927mm pour CW420) en cas d'utilisation d'un caisson ComfoWell



Accès aux connecteurs de la carte à circuit imprimé (PCB)  
Code AR de mise en service

## Commandes et options



On-Board WiFi-Module



**Contacts supplémentaires sur le PCB :**

- **Entrée : Boost**  
Interrupteur de salle de bain
- **Entrée : 0-10V**  
Uniquement pour SGB, pas de contact de capteur
- **Entrée : Contact incendie**
- **Sortie : Erreur**

ComfoNet

Zehnder ComfoControl App for commissioning and control



Zehnder ComfoSwitch C



Zehnder CO<sub>2</sub> sensor C



KNX interface



N° de référence	Description
471234080	ComfoAir Flex 350 HRV BE
655010250	Commutateur câblé à 5 positions ComfoSwitch C67 (à encastrer)
655010255	Commutateur câblé à 5 positions ComfoSwitch C67 (à monter en applique)
655010270	Boîtier de montage en applique du commutateur ComfoSwitch C67
400100121	Jeu de filtres CA Flex 250/350 : 2 x ISO Coarse (G4/G4)
400100122	Jeu de filtres CA Flex 250/350 : 1 x ISO Coarse / 1 x ePM1 (G4/F7)
400100123	Jeu de filtres CA Flex 250/350 : 5 x ISO Coarse / 5 x ePM1 (G4/F7)
400100124	Jeu de filtres CA Flex 250/350 : 10 x ePM1 (F7)
400100125	Jeu de filtres CA Flex 250/350 : 10 x ISO Coarse (G4)
<b>Caisson ComfoWell 320 - 6 raccords - 300 m³/h</b>	
990323501	Caisson de distribution / silencieux intégré ComfoWell CW-S 320
990323711	Plaque d'extrémité CW-P 320 DN160 CA Flex 250/350
990323612	Plaque de montage CW-M 320 6xDN75/P avec raccords en matière synthétique
990323613	Plaque de montage CW-M 320 6xDN90/P avec raccords en matière synthétique
<b>Caisson ComfoWell 420 - 8 raccords - 400 m³/h</b>	
990323504	Caisson de distribution / silencieux intégré ComfoWell CW-S 420
990323712	Plaque d'extrémité CW-P 420 DN160 CA Flex 250/350
990323621	Plaque de montage CW-M 420 8xDN75/P avec raccords en matière synthétique
990323622	Plaque de montage CW-M 420 8xDN90/P avec raccords en matière synthétique

	qv	pst	P	SFP	Puissance acoustique Lw		
	m³/h	Pa	W	Wh/m³	Admission	Évacuation	Caisson
1	150	25	21	0,14	54	37	39
2	200	50	42	0,21	59	41	44
3	245	50	60	0,25	63	45	48
4	250	100	74	0,29	65	47	50
5	300	100	99	0,33	69	50	55
6	350	100	130	0,37	73	54	59
7	250	150	85	0,34	66	48	51
8	250	200	96	0,38	67	49	53
9	300	200	123	0,41	71	52	57
10	350	190	152	0,43	75	56	61

**Lw, supply**

dB(A)	125 Hz	250 Hz	500 Hz	1kHz	2kHz	4kHz	8kHz
54	60	58	54	47	38	35	23
59	63	62	59	52	45	43	30
63	66	65	63	56	49	49	36
65	67	66	64	57	52	51	38
69	69	69	68	62	57	57	44
73	72	72	73	66	62	64	49
66	68	67	66	59	53	53	40
67	68	68	67	60	55	55	41
71	71	71	71	64	60	61	47
75	73	74	74	68	64	66	52

**Lw, extract**

dB(A)	125 Hz	250 Hz	500 Hz	1kHz	2kHz	4kHz	8kHz
37	44	37	38	28	15	15	18
41	47	41	43	33	20	19	19
45	49	43	46	37	24	22	19
47	50	45	48	38	25	23	19
50	53	48	52	42	29	26	20
54	56	51	56	47	34	29	20
48	51	46	49	40	27	24	19
49	52	47	50	41	28	25	20
52	54	49	54	45	32	28	20
56	57	52	58	48	35	30	20

<b>Lw, casing</b>							
<b>dB(A)</b>	<b>125 Hz</b>	<b>250 Hz</b>	<b>500 Hz</b>	<b>1kHz</b>	<b>2kHz</b>	<b>4kHz</b>	<b>8kHz</b>
39	40	39	34	35	30	26	20
44	43	43	39	40	37	33	24
48	46	46	43	44	41	38	28
50	47	47	44	46	43	40	30
55	49	50	49	50	48	46	34
59	52	53	53	54	54	51	38
51	47	48	46	47	45	42	31
53	48	49	47	48	46	44	32
57	50	51	51	52	51	49	36
61	52	54	55	56	56	54	39