

Gestion de l'Énergie

Compteur d'Énergie

Type EM340

CARLO GAVAZZI



- direction du courant
- Certifié selon la Directive MID, (seulement option PF): voir "Référence" ci-dessous
- Il est conforme à la norme internationale de précision CEI/EN62053-21 et aux exigences de performance CEI/EN61557-12 (puissance active et énergie active).
- Autres versions disponibles (non certifié, option X): voir "Référence" à la page suivante

- Compteur d'énergie triphasé
- Classe 1 (kWh) conformément à EN62053-21
- Classe B (kWh) conformément à EN50470-3
- Précision $\pm 0,5\%$ RDG (courant/tension)
- Mesure directe de courant jusqu'à 65ACA
- Écran ACL rétroéclairé (3x8 chiffres) avec clavier tactile intégré
- Lecture énergie sur affichage: 8 chiffres
- Lecture variable sur affichage: 4 chiffres
- Mesure de l'énergie: kWh et kvarh (importée/exportée); kWh+ par 2 tarifs; kWh par phase
- Variables de système, kW, kvar, kVA, VLL, VLN, PF, Hz, kWdmd, kWdmd de pointe
- Variables de phase: kW, kvar, kVA, VLL, VLN, A, PF
- Auto-alimentation
- Dimensions: module 3-DIN
- Degré de protection (frontal): IP51
- Sortie à impulsions (en option, par collecteur ouvert PNP)
- Port Modbus RS485 (en option)
- Port M-bus (en option)
- Entrée numérique (pour gestion du tarif)
- Branchement facile ou mauvaise détection de la

Description produit

Compteur d'énergie triphasé avec écran ACL rétroéclairé et clavier tactile intégré. Particulièrement indiqué pour le comptage de l'énergie active et pour l'affectation des coûts

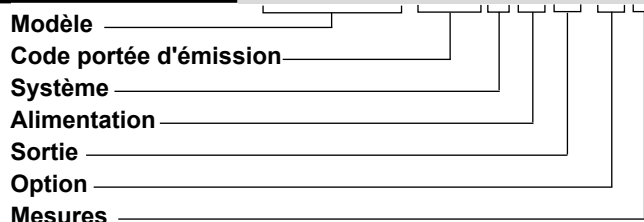
sur des applications allant jusqu'à 65 A (branchement direct), avec double disponibilité de gestion des tarifs. Peut mesurer l'énergie importée et exportée ou être programmé

pour considérer uniquement l'énergie importée. Boîtier pour support DIN-rail avec indice de protection IP51 (avant). Le compteur est muni en option d'une sortie à impulsions pro-

portionnelle à l'énergie active mesurée, d'un port Modbus RS485 ou d'un port M-bus. Disponibilité pour métrologie légale (option PF, uniquement pour l'énergie importée).

MID Certifié selon la Directive MID, Module B et Module D de Annexe II, concernant les compteurs d'énergie électrique active (voir Annexe V, MI003, de MID). Peut être utilisé pour la métrologie légale.

Référence **EM340-DIN AV2 3 X 01 PF B**



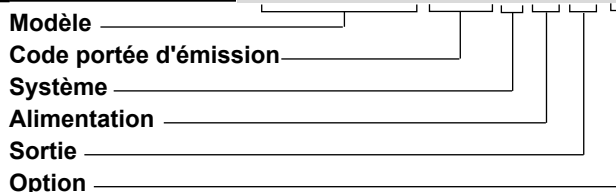
Sélection du type

Code portée d'émission	Système	Alimentation	Sortie
AV2: 208 à 400 VLL CA - 5(65)A (branchement direct)	3: Triphasé à 3 ou 4 fils; biphasé à 3 fils	X: Auto-alimentation -20% +20 % de la tension d'entrée de mesure nominale, de 45 à 65Hz	O1: sortie à impulsions S1: Port Modbus RS485 M1: Port M-bus
Option	Mesures		
PF: Certifié selon la Directive MID. Peut être utilisé pour la métrologie légale.	A: La puissance est toujours intégrée (à la fois en cas d'alimentation positif -importée- et négatif-exportée) et le compteur d'énergie est certifié MID. Température de fonctionnement: de -25 à +55°C/de -13 à +131°F. B: Seul le compteur d'énergie positive totale est certifié selon MID. Température de fonctionnement: de -25 à +55°C/de -13 à +131°F. A70: La puissance est toujours intégrée (à la fois en cas d'alimentation positif -importée- et négatif-exportée) et le compteur d'énergie est certifié MID. Température de fonctionnement: de -25 à +70°C/de -13 à +158°F. B70: Seul le compteur d'énergie positive totale est certifié selon MID. Température de fonctionnement: de -25 à +70°C/de -13 à +158°F.		

STANDARD

Produit non conforme à la Directive MID. Ne peut pas être utilisé pour la métrologie légale.

Référence **EM340-DIN AV2 3 X O1 X**



Sélection du type

Code portée d'émission	Système	Alimentation	Sortie
AV2: 208 à 400 VLL CA - 5(65)A (branchement direct)	3: Triphasé à 3 ou 4 fils; biphasé à 3 fils	X: Auto-alimentation -20% +20 % de la tension d'entrée de mesure nominale, de 45 à 65Hz	O1: sortie à impulsions S1: Port Modbus RS485 M1: Port M-bus

Option

X: aucune

Spécifications d'entrée

Puissances absorbées normales		Énergies (positives)	0.001 kWh ou kvarh
Type de courant	Charge triphasée, branchement direct	Énergies (négatives)	0.001 kWh ou kvarh
Portée d'émission de courant	5(65)A	Erreurs additionnelles énergie	
Tension nominale	208 à 400 VLL CA	Influence des quantités	Selon EN62053-21
Précision		Dérive de température	≤200ppm/°C
(@25°C ±5°C, H.R. ≤60%, 45 à 65 Hz)		Vitesse d'échantillonnage	4096 échantillon/s @ 50Hz; 4096 échantillon/s @ 60Hz
Courant	Imin=0,25A; Ib: 5A, Imax: 65A; Un: 113 à 265VLN (196 à 460VLL) Imin=0,25A; Ib: 5A, Imax: 65A; 208 à 400 VLL CA De 0,04Ib à 0,2Ib: ±(0,5 %RDG+1DGT) De 0,2Ib à Imax: ±(0,5 %RDG)	Écran et clavier tactile	
Tension phase-neutre	Dans la gamme Un: ±(0,5% RDG).	Type	ACL rétroéclairé, 3 rangées de 8 chiffres chacune, h 7 mm
Tension fase-fase	Dans la gamme Un: ±(1% RDG)	Lecture	Énergie: 8 chiffres. Variables: 4 chiffres.
Fréquence	Plage: de 45 à 65Hz	Touche	3 (BAS, Entrée et HAUT).
Puissance active	De 0,05 In à Imax, dans la gamme Un, PF=1: ±(1 % RDG) De 0,1 In à Imax, dans la gamme Un, PF=0,5L ou 0,8C: ±(1 % RDG)	Indication Max. et Min.	
Facteur de puissance	±[0,001+1 %(1 000 - "PF RDG")]	Énergies	Max. 99 999 999 Min. 0,01
Puissance réactive	De 0,05 In à Imax, dans la gamme Un, sinphi=1: ±(2 % RDG) De 0,1 In à Imax, dans la gamme Un, sinphi=0,5L ou 0,8C: ±(2 % RDG)	Variables	Max. 9999 Min. 0,01
Énergies		Stockage d'énergie de mémoire	
Énergie active	Classe 1 selon EN62053-21 Classe B (Classe B (kWh) selon EN50470-3)	Énergie	Cycles 10 ¹² . La valeur énergétique est enregistrée à chaque fois que le chiffre le moins significatif augmente.
Énergie réactive	Classe 2 selon EN62053-23	Paramètres de programmation	Cycles 10 ¹² . Quand un paramètre est modifié, seule la cellule de mémoire pertinente est écrasée
Courant de démarrage:	20mA L'auto-consommation n'est pas mesurée.	DEL	La lumière rouge clignotante émet des impulsions selon EN50470-3, EN62052-11, 1000 imp./kWh (période min.: 90ms) Lumière orange fixe: mauvaise direction du courant (uniquement avec option PFB ou avec sélection de mesure "B" dans le cas de l'option X)
Tension de démarrage	90VLN	Surcharges de courant	
Résolution	Afficher	Continu	65A, @ 50Hz
Courant	0.1 A/	Pour 10 ms	1950 A
Tension	0.1 V	Résistance aux courts-circuits	4,5 kA 10 ms selon IEC62052-31:2015
Puissance	0.1 kW ou kvar ou kVA	Surcharges de tension	
Fréquence	0.1 Hz	Continu	1,2 Un
PF	0.01	Pour 500 ms	2 Un
Énergies (positives)	0.01 kWh or kvarh	Impédance d'entrée	
Énergies (négatives)	0.01 kWh ou kvarh	230VL-N	1,2Mohm
Communication série		120VL-N	1,2Mohm
Courant	0.001 A	5(65) A	< 1,5 VA par canal
Tension	0.1 V	Mauvaise détection du branchement	
Puissance	0.1 W ou var		Guide d'installation pour indiquer si les branchements sont correctement réalisés. Ne peut être désactivé.
Fréquence	0.1Hz		
PF	0.001		

Spécifications d'entrée (suite)

Séquence de phase	Indique si la séquence de phase n'est pas la bonne (L1-L2-L3)	Comptage d'énergie	dans chaque intervalle de mesure, les énergies monophasées avec signe positif sont additionnées pour augmenter le totalisateur d'énergie positive totale (kWh +), tandis que les autres augmentent le totalisateur d'énergie négative totale (kWh-).
Direction du courant correcte	Indique si la direction du courant n'est pas la bonne (uniquement avec option PFB ou avec sélection de mesure de type "B" en cas d'option X).		Ex. P L1 = +2kW, P L2 = +2kW, P L3 = -3 kW Temps d'intégration = 1 heure +kWh = (2+2) x 1h = 4 kWh -kWh = 3 x 1h = 3kWh
Conditions de charge	La détection de mauvais branchement fonctionne dans le cas de charges avec: - PF > 0,766 (< 40°) facteur de puissance si inductif ou PF > 0,996 (< 5°) si capacitif - un courant au moins égal à 10 % de courant nominal (transformateur de courant primaire)		

Spécifications entrée numérique

Entrées numériques	Sans contact de tension	Surcharge	Dans le cas où une tension soit appliquée par erreur à l'entrée numérique, l'entrée ne sera pas endommagée jusqu'à 30 VCA/CC.
Fonction	Gestion du tarif (commuter entre t1-t2)		
Nombre d'entrées	1		
Tension de mesure par contact	5 V		
Impédance d'entrée	1kohm		
Résistance de contact	≤ 1kohm, contact fermé ≥ 100kohm, contact ouvert		

Spécifications de sortie

Port série RS485	RS485 par branchement à vis.		compteur spécifique
Fonction	Pour la communication des données mesurées, paramètres de programmation		Le segment Tx sur l'écran s'affiche quand une réponse valide Modbus est renvoyée vers le maître
Protocole	ModBus RTU (fonction esclave)	Port M-bus	M-bus par branchement à vis.
Débit Baud	9,6; 19,2; 38,4; 57,6; 115,2 kbaud, parité paire ou pas de parité,	Fonction	Pour la communication des données mesurées
Adresse	1 à 247 (par défaut: 01)	Protocole	M-bus selon EN13757-1
Capacité d'entrée du pilote	1/8 charge d'unité. Maximum 247 émetteurs-récepteurs sur le même bus.	Débit Baud	0,3; 2,4; 9,6 kbaud
Temps de rafraîchissement des données	1sec	Compteurs dans le réseau M-bus	250
Commande de lecture	50 mots disponible dans 1 commande de lecture	Adresse primaire	Sélectionnable
Indication Rx/Tx	Le segment Rx sur l'écran s'affiche quand une commande valide Modbus est envoyée vers le	Adresse secondaire	Défini de manière univoque dans chaque unité
		Gamme de numéro d'identification	de 9000 0000 à 9999 9999
		Autres	Fonctions disponibles: caractère générique, en-tête, initialisation SND_NKE, et gestion req_uds. Gestion de la modification d'adresse primaire par

Spécifications de sortie (suite)

	M-bus et réinitialisation de l'énergie partielle par M-bus disponible. VIF, VIFE, DIF et DIFE: voir protocole		de 100 Max 500 ou 1500 kWh selon durée ON à impulsion
Sortie statique		Durée d'impulsion ON	Sélectionnable: 30ms ou 100 ms (ON) selon EN62052-31
But	Pour sortie à impulsions proportionnelle à l'énergie active (kWh)	Type de sortie	par collecteur ouvert PNP
Taux d'impulsions	Sélectionnable en multiples	Charge	V_{ON} 1 V cc; max. 100mA V_{OFF} 80 V cc max

Spécifications générales

Température de fonctionnement		par conduction	10V/m de 150KHz à 80MHz
Option PF (standard ou avec suffixes de 01 à 60)	De -25 à +55°C/de -13 à +131°F	Surtension	Sur circuits d'entrées de mesure courant et tension: 4kV;
Option PF (avec suffixes de 61 à 99)	De -25 à +70°C/de -13 à +158°F	Radiofréquence	Selon CISPR 22
Option X	De -25 à +65 °C/de -13 à +149 °F, à l'intérieur, (H.R. de 0 à 90 % sans condensation @ 40 °C, 104° F)	Conformité aux normes	
Température de stockage	De -30 à +80 °C/de -22 à +176 °F (-22 à 176° F) (H.R. < 90 % sans condensation @ 40 °C, 104° F)	Sécurité	EN62052-11
Catégorie de surtension	Cat. III	Métrologie	EN62053-21, EN50470-3 IEC/EN61557-12 (puissance active et énergie active, Modèles MID seulement)
Catégorie d'utilisation	UC2	Approbations	CE, MID (l'option PF seulement)
Isolation (pendant 1 minute)	4000 VCA RMS entre entrées de mesure et sortie numérique/en série (voir tableau) 4000 VCA RMS	Connexions	
Rigidité diélectrique	4000 VCA RMS pendant 1 minute	Aire de section de câble	Mesures des entrées: 16 mm ² max., 2,5 mm ² min. avec/sans ferrule de câble métallique; couple de serrage de vis max.: 2,8 Nm
CEM		Autres bornes	1,5 mm ² , couple de serrage vis min./max.: 0,4 Nm
Décharges électrostatiques	Selon EN62052-11 15kV décharge dans l'air;	Boîtier	
Immunité aux champs électromagnétiques irradiés	Test avec courant: 10V/m de 80 à 2000MHz; Test sans courant: 30V/m de 80 à 2000MHz;	Dimensions (LxHxP)	54 x 90 x 63 mm
Transitoires	Sur circuits d'entrées de mesure courant et tension: 4kV	Matériel	Noryl, auto-extinguible: UL 94 V-0
Immunité aux perturbations		Couvercles de scellement	Inclus
		Montage	Rail DIN
		Degré de Protection	
		Frontal	IP51
		Bornes à vis	IP20
		Poids	Env. 240 g (emballage inclus)

Spécifications de l'alimentation électrique

Auto-alimentation

208 à 400VCA VLL, -20 %
+20 % 50/60Hz

Consommation d'énergie

≤ 1W, ≤ 10VA

Isolation (pendant 1 minute) entre entrées et sorties

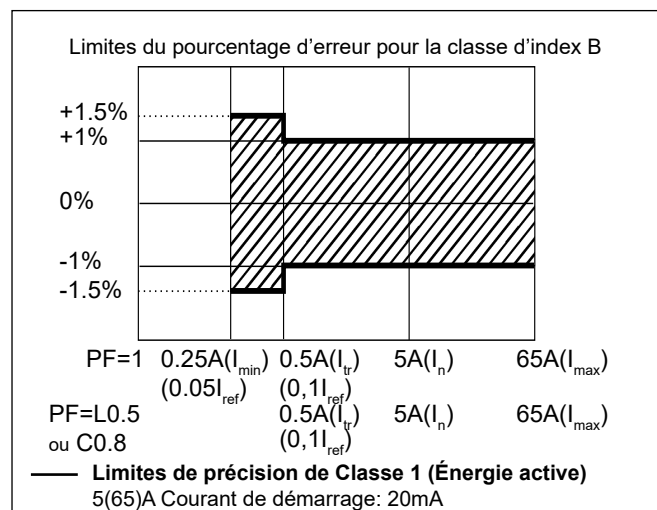
	Mesurage d'entrée	Sortie numérique ou en série	Entrée numérique
Mesurage d'entrée	-	4 kV	4 kV
Sortie numérique ou en série	4 kV	-	0 kV
Entrée numérique	4 kV	0 kV	-

Conformité à MID (seulement option PF)

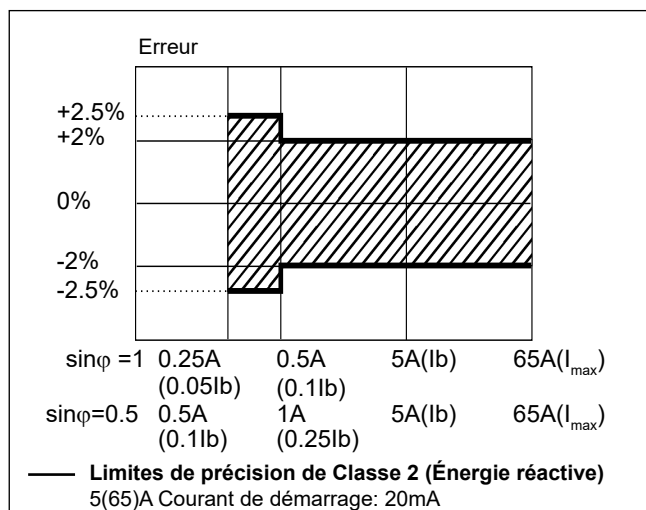
Précision	0,9 Un ≤ U ≤ 1,1 Un; 0,98 fn ≤ f ≤ 1,02 fn; fn: 50 Hz; cosφ: 0,5 inductif vers 0,8 capacitif. Classe B En considérant des valeurs Ib ou In énumérées
Température de fonctionnement	Option PF (standard ou avec suffixes de 01 à 60: de -25 à +55°C/de -13 à +131°F Option PF (avec suffixes de 61 à 99): de -25 à +70°C/de -13 à +158°F Option X: de -25 à +65 °C/de -13 à +149 °F, à l'intérieur, (H.R. de 0 à 90 % sans condensation @ 40 °C, 104° F)
Conformité EMC	E2
Conformité mécanique	M2

Précision (selon EN50470-3 et EN62053-23)

kWh, , précision (RDG) qui dépend du courant



kvarh, précision (RDG) qui dépend du courant



Mesure de précision selon CEI/EN61557-12 (versions MID)

Puissance active

Classe de performance 1

Énergie active

Classe de performance 2

Pages d'affichage

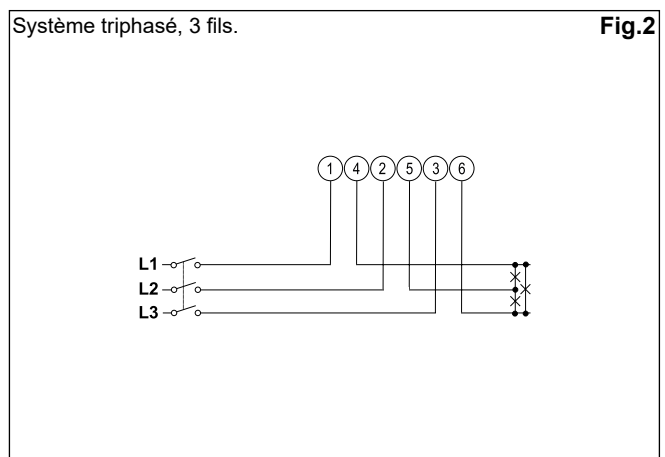
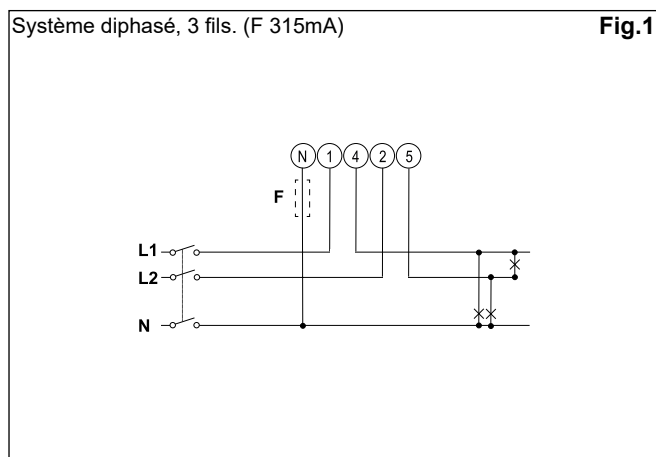
N.	1 ^{ère} rangée	2 ^{ème} rangée	3 ^{ème} rangée	Mode "Complet"	Mode "simple"	Note
0	kWh+ (importé)		Système kW	X	X	En version PF (MID) c'est le seul compteur d'énergie certifié. En version PFA et en version X avec réglage du menu de mesure sur "A", on considère l'énergie totale sans considérer la direction du courant.
1	kWh- (exporté)		Système kW	X	X	Uniquement en version PFB ou X, avec réglage du menu de mesure sur "B"
2	kWh+ (importé)		Système V L-L	X	X	
3	kWh+ (importé)		Système V L-N	X	X	
4	kWh+ (importé)		Système PF	X		
5	kWh+ (importé)		Hz	X		
6	kvarh+ (importé)		Système Kvar	X	X	En version X avec réglage du menu de mesure sur "A", on considère l'énergie réactive positive totale sans considérer la direction du courant.
7	kvarh- (exporté)		Système Kvar	X	X	Uniquement en version X, avec réglage du menu de mesure sur "B"
8	kWh+ (importé)		Système kVA	X		
9	kWh+ (importé)	kWdmd de pointe	kWdmd	X		
10	kWh (t1)	"t1"	Système kW	X	X	Uniquement pertinent pour kWh+, avec menu du Tarif réglé sur ON.
11	kWh (t2)	"t2"	Système kW	X	X	Uniquement pertinent pour kWh+, avec menu du Tarif réglé sur ON.
12	kWh L1	kWh L2	kWh L3	X		En version X avec réglage du menu de mesure sur "A", on considère l'énergie totale sans considérer la direction du courant. En version PFB et en version X avec réglage du menu de mesure sur "B", on considère uniquement l'énergie importée.
13	kVA L1	kVA L2	kVA L3	X		
14	kvar L1	kvar L2	kvar L3	X		
15	PF L1	PF L2	PF L3	X		
16	V L-N L1	V L-N L2	V L-N L3	X		
17	V L-L L1	V L-L L2	V L-L L3	X		
18	A L1	A L2	A L3	X	X	
19	kW L1	kW L2	kW L3	X		

X= disponible

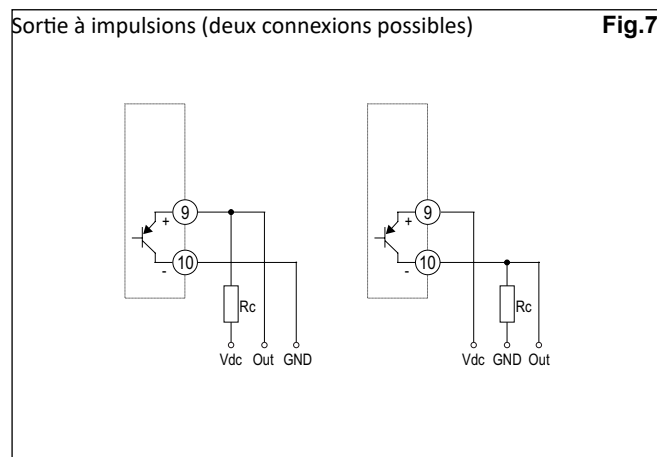
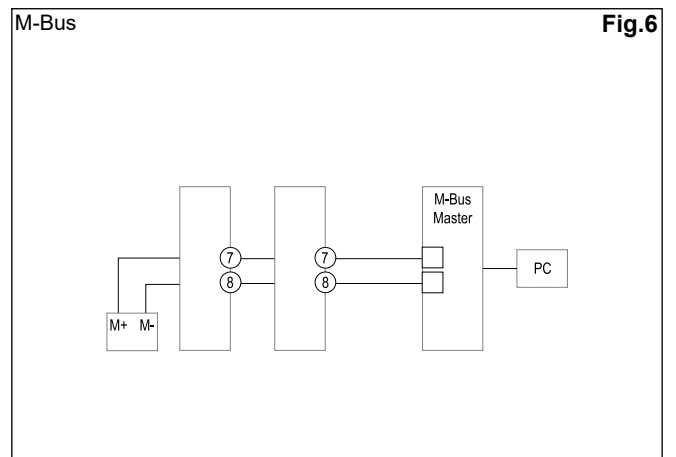
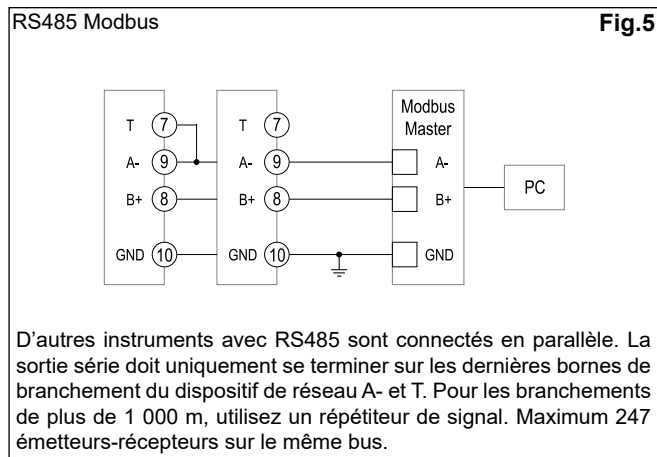
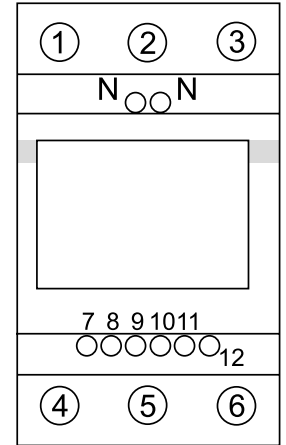
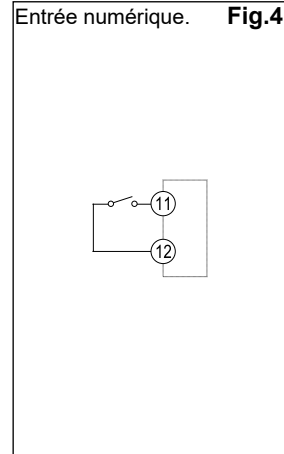
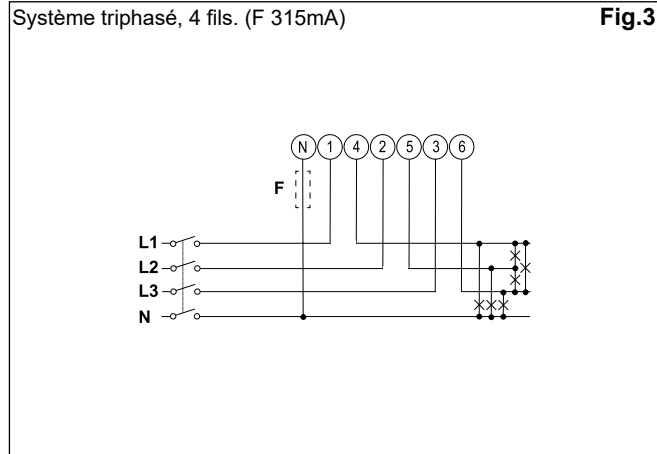
Informations supplémentaires disponibles sur l'écran

Type	Description	Note
Info 1	Année (2016)	Année de production
Info 2	Série (dddnnnA)	Numéro de série (ddd= jour de l'année; nnn=nombre progressif; A= ligne de production, usage interne uniquement)
Info 3	Rév (A.01)	Révision firmware
Info 4	Non disponible	
P3	Système	Type de système
P6	Mesure	Type de mesure
P7	Non disponible	
P8	P int	Temps d'intégration pour calcul Wdmd
P9	Mode	Ensemble de variables à l'écran
P10	Tarif	Activation tarif
P11	Accueil	Page d'accueil sélectionnée
P12-1	Durée d'impulsion	Durée d'impulsion ON
P12-2	Taux d'impulsions	Taux d'impulsions
P13	Adresse primaire	Adresse primaire M-bus
P14	Adresse	Adresse série Modbus
P15	Kbaud	Débit en bauds M-bus ou Modbus
P16	Parity (parité)	Parité Modbus
Info 5	Adresse secondaire	Adresse secondaire M-bus

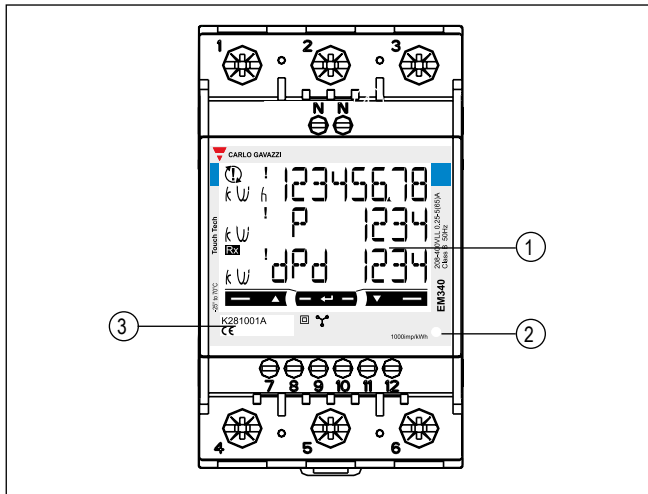
Schémas de câblage



Schémas de câblage (cont.)



Description panneau frontal



1. **Écran**
ACL rétroéclairé avec clavier tactile intégré.
2. **DEL**
DEL proportionnelle à la lecture kWh
3. **Numéro de série et données MID**
Zone réservée au numéro de série et données propres à MID en versions PF

Dimensions

