



Fiche Technique

SPT16000



Marque	EREA
Numéro d'article	SPT16000
Code-EAN Barcode	5414503004680
Code	2707
Type de produit	Transformateur triphasé de séparation
Tension primaire	3x 230V Δ -- 3x 400V Y+N
Tension secondaire	3 x 230V Δ -- 3x 400V Y+N
Puissance	16 000 VA
Normes	EN 60726 EN 60076

Propriétés générales

Applications	Pour applications industrielles	Température ambiante maximale ta	40 °C
Classe de protection	Préparé pour classe de protection I	Classe de température transfo	F
Degré de protection	IP00	Finissage	Imprégnés sous vide et sous pression

Propriétés électriques

Fréquence	50-60 Hz	Efficacité	95,7 %
Po	108 W	Pcu	750 W
Rigidité diélectrique	4500 Vac	Résistance d'isolement	200 MΩ
Rigidité diélectrique par rapport à la masse	2500 Vac	Propriété spécifique	Enroulements non couplés
Chute de tension (dU %)	4,7 %	Tension de court-circuit (Ucc %)	-
Fusible PRI recommandé	D63A/C125A (3x230V Δ) D40A/C80A (3x400V Y+N)	Fusible SEC recommandé	C40A (3x230V Δ) C25A (3x400V Y+N)

Propriétés mécaniques

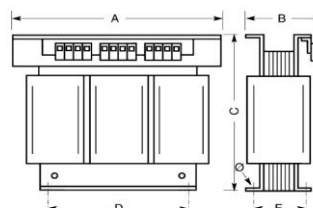
Connexion primaire	Bornes à vis 10 mm ²
Connexion secondaire	Bornes à vis 10 mm ²
Fixation	Profils-L avec trous de fixation

Boîtiers de Protection

Boîtier IP20	U 2222720
Boîtier IP23	K23EI400/005
Boîtier IP44	K44EI400/010

Dimensions/poids

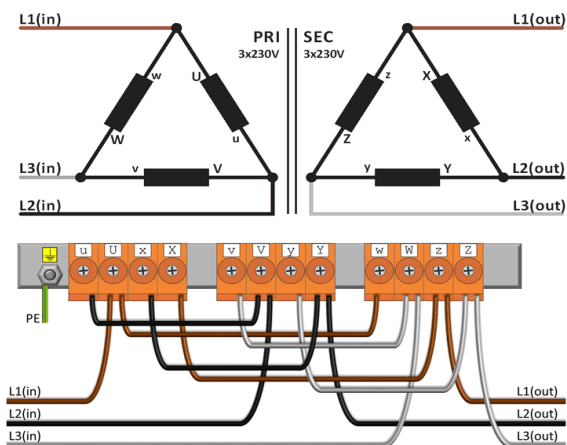
Dimensions AxBxC	480x200x415 mm
Dimension D	320 mm
Dimension E	160 mm
Dimension Φ	11 mm
Poids	85 kg



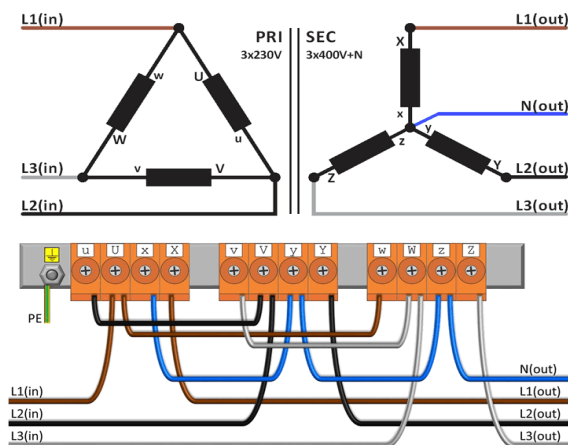


Schémas de raccordement SPT16000

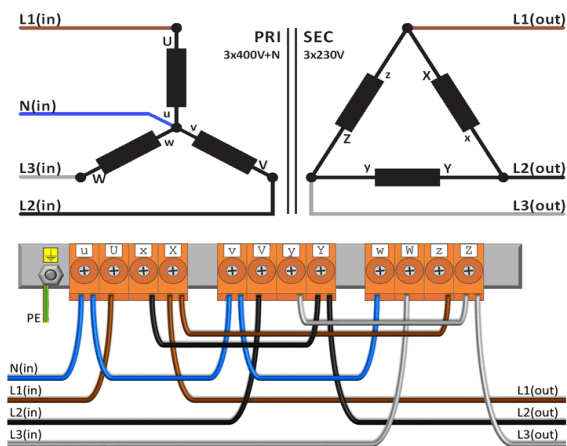
230V Δ → 230V Δ



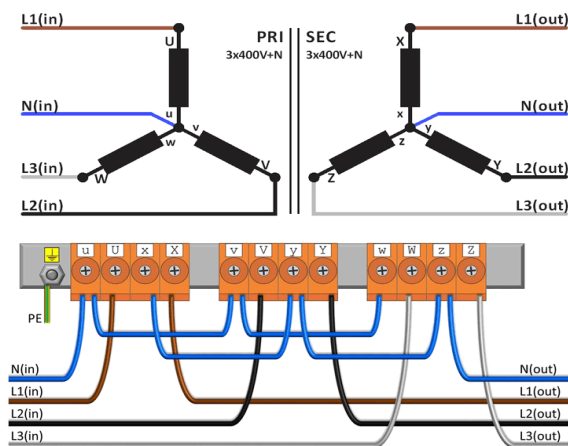
230V Δ → 400V Y+N



400V Y+N → 230V Δ



400V Y+N → 400V Y+N





Accessoires SPT16000

Boîtier de protection IP20



U 2222720

Boîtier de protection IP23



K23EI400/005

Bloc Antivibratoire
(4 pièces nécessaires par
transformateur)



Silent block 50

Inrush current limiter
(Upri = 230V)

/

Inrush current limiter
(Upri = 400V)

IRC 230/400V-25A

