

**Série 4, sèche linge à condensation,  
7 kg  
WTN83206FG**



**B**



**Notre sèche-linge à condensation. Pour un séchage délicat, sans froissages et un fonctionnement agréablement silencieux.**

- **Auto Dry** : sèche automatiquement votre linge, exactement comme vous l'aimez.
- **Sèche votre linge beaucoup plus rapidement qu'avant.**
- **Système SensitiveDrying** : un séchage tout en douceur qui évite de froisser le linge.
- **Programme 'AllergyPlus'** : spécialement développé pour les personnes allergiques et qui ont la peau sensible.
- **SensitiveDrying System**: un séchage tout en douceur sans plis ou froissages grâce à la structure du tambour unique pour un traitement délicat.

Type de construction: ..... Pose libre  
 Dessus amovible: ..... Non  
 Charnière de la porte: ..... Droite  
 Longueur du cordon électrique: ..... 145.0 cm  
 Dimensions du l'appareil (HxLxP): ..... 842x598x613 mm  
 Poids net: ..... 39.2 kg  
 Code EAN: ..... 4242005373604  
 Puissance de raccordement: ..... 2800 W  
 Intensité: ..... 13/10 A  
 Tension: ..... 220-240 V  
 Fréquence: ..... 50 Hz  
 Poids maximal de chargement: ..... 7.0 kg  
 Classe d'efficacité énergétique: ..... B  
 Consommation énergétique des sèche-linge électroniques en pleine charge - NOUVEAU (2010/30/CE): ..... 4.19 kWh  
 Durée du programme coton en pleine charge: ..... 133 min  
 Consommation énergétique des sèche-linge électroniques en demi-charge - NOUVEAU (2010/30/CE): ..... 2.34 kWh  
 Durée du programme coton en demi-charge: ..... 77 min  
 Contrôle de la consommation énergétique sur les sèche-linge électroniques - NOUVEAU (2010/30/CE): ..... 504.0 kWh / an  
 Contrôle de la durée du cycle: ..... 101 min  
 Moyenne de l'efficacité énergétique en pleine charge (%): ..... 86 %  
 Moyenne de l'efficacité énergétique en demi-charge (%): ..... 86 %  
 Contrôle du taux d'humidité résiduelle (%): ..... 86 %

WMZ20600 Corbeille pour lainages  
 WTZ1110 TUYAU D'EVACUATION EAU DE CONDENSATION  
 WTZ11400 KIT SUPERP+TABL SL WTN/WTG/WTW/WTH  
 WTZ20410 KIT SUPERP SS TABL SL WTN/WTG/WTW/WTH  
 WTZPW20D SOCLE AVEC TIROIR SECHE-LINGE



## Série 4, sèche linge à condensation, 7 kg WTN83206FG

**Notre sèche-linge à condensation. Pour un séchage délicat, sans froissages et un fonctionnement agréablement silencieux.**

séchage du programme standard avec pleine ou demi charge et la consommation en modes basse puissance

<sup>3</sup> Durée du programme standard coton avec pleine charge

<sup>4</sup> Sur une échelle de classes d'efficacité de condensation de A à G

<sup>5</sup> Efficacité de condensation pondérée pour le programme standard coton avec pleine ou demi charge

### Informations générales

- Classe d'efficacité énergétique<sup>1</sup>: B
- Energie<sup>2</sup>: 504 kWh
- Capacité: 1 - 7 kg
- Durée programme<sup>3</sup>: 133 min
- Niveau sonore: 64 dB (A) re 1 pW
- Classe d'efficacité de condensation<sup>4</sup>: B
- Efficacité de condensation<sup>5</sup>: 86 %
- ActiveAir Technology

### Programmes

- Programmes standard: Coton, Synthétiques
- Programmes spéciaux: AllergyPlus, Délicat, Mix, Chemises 15 min, Express 40 min, Sport, Finition laine, Minuterie froid, Minuterie chaud

### Options

- Phase antifroissage 120 min. à la fin du programme
- Touches TouchControl: Fin différée jusqu'à, Antifroissage, Durée du programme, Délicat, Start / Rajout / Pause, Réglage affiné, Fin différée jusqu'à 24 h

### Équipement et confort

- AutoDry: programmes de séchage par capteurs d'humidité
- Commande entièrement électronique avec un seul bouton pour les programmes en fonction du degré d'humidité du linge, le programme à minuterie et les programmes spéciaux
- Display LED pour l'indication du temps résiduel, la fin différée 24 h, les fonctions spéciales et le déroulement du programme
- Sensitive Drying System: grand tambour en inox pour une meilleure protection des textiles, aubes SoftDesign
- Design AntiVibration: silence et stabilité extrême
- Pas d'éclairage intérieur du tambour
- Kit de raccordement pour évacuation de l'eau de condensation
- Sécurité enfants
- Signal de fin de programme
- Couleur de porte: Blanc
- Fermeture de porte confort
- Crochet de fermeture métallique
- Porte à ouverture latérale - charnières à droite

### Caractéristiques techniques

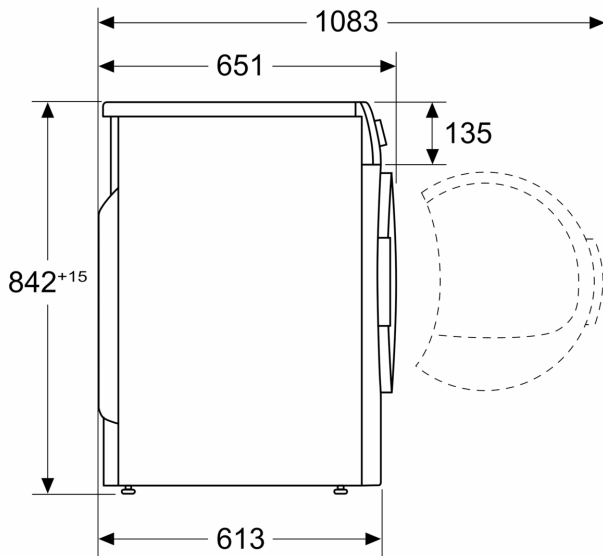
- A glisser sous plan de travail de 85 cm
- Dimensions (H x L): 84.2 cm x 59.8 cm
- Profondeur de l'appareil: 61.3 cm
- Profondeur porte incluse: 65.1 cm
- Profondeur avec porte ouverte: 108.3 cm

<sup>1</sup> Sur une échelle de classes d'efficacité énergétique de A+++ à D

<sup>2</sup> Consommation d'énergie en kWh par an, basée sur 160 cycles de

**Série 4, sèche linge à condensation,  
7 kg  
WTN83206FG**

Mesures en mm



Mesures en mm

