

**Série 4, Four encastrable, 60 x 60 cm, Acier inoxydable HBA514BS3**



1 x grille, 1 x lèchefrite pour pyrolyse

HEZ327000 PIERRE A PAIN, HEZ32WA00 SONDÉ A VIANDE SANS FIL, HEZ530000 2 DEMI LECHEFRITES, HEZ531010 :, HEZ532010 :, HEZ538000 CLIPRAIL, HEZ617000 PLAT A PIZZA, HEZ629070 LECHEFRITE PERFOREE AIR FRY, HEZ631070 Tôle à pâtisserie en émail, HEZ632070 Tôle à pâtisserie en émail, HEZ633001 Couverture pour poêle professionnelle, HEZ633070 Plat ultra profond, HEZ633073 Plat ultra profond, HEZ634000 GRILLE DE CUISSON ET DE ROTISSAGE, HEZ636000 LECHEFRITE EN VERRE, HEZ638000 CLIPRAIL STANDARD, HEZ660060 Bandeau de finition, HEZ915003 ROTISSOIRE EN VERRE, HEZGOAS00 Câble de raccordement 3m

**Des résultats parfaits : Air chaud 3D pour des résultats de cuisson et de rôtissage parfaits sur trois niveaux simultanément.**

- **Ecran LED, affichage rouge** : facile à utiliser.
- **Hotair 3D** : une répartition homogène de la chaleur pour des cuissons parfaites, sur trois niveaux.
- **2 Boutons rotatifs escamotables**: permettent de facilement nettoyer le panneau de commande.
- **Aide au nettoyage** : passez moins de temps à nettoyer votre four grâce au programme d'aide au nettoyage de Bosch.

Type d'installation: ..... Encastrable  
 Système de nettoyage intégré: ..... Hydrolyse  
 Taille de la niche d'encastrement: ..... 585-595 x 560-568 x 550 mm  
 Dimensions du l'appareil (HxLxP): ..... 595x594x548 mm  
 Dimensions du produit emballé: ..... 675 x 660 x 690 mm  
 Matériau du bandeau: ..... Acier inox  
 Matériau de la porte: ..... Verre  
 Poids net: ..... 32.2 kg  
 Volume utile du four: ..... 71 l  
 Contrôle de température: ..... Mécanique  
 Nombre de lampe(s): ..... 1  
 Longueur du cordon électrique: ..... 120.0 cm  
 Code EAN: ..... 4242005464432  
 Nombre de cavités - (2010/30/CE): ..... 1  
 Classe d'efficacité énergétique: ..... A+  
 Energy consumption per cycle conventional (2010/30/EC): ..... 0.94 kWh/cycle  
 Energy consumption per cycle forced air convection (2010/30/EC): 69 kWh/cycle  
 Indice de classe énergétique - NOUVEAU (2010/30/CE): ..... 81.2 %  
 Puissance de raccordement: ..... 3400 W  
 Intensité: ..... 16 A  
 Tension: ..... 220-240 V  
 Fréquence: ..... 50; 60 Hz  
 Type de prise: ..... Prise Gardy avec fil de terre  
 Accessoires inclus: ..... 1 x grille, 1 x lèchefrite pour pyrolyse



## Série 4, Four encastrable, 60 x 60 cm, Acier inoxydable HBA514BS3

### Des résultats parfaits : Air chaud 3D pour des résultats de cuisson et de rôtissage parfaits sur trois niveaux simultanément.

- HBA514BS3 - Inox

#### Nettoyage:

- Cleaning Assistance ( nettoyage par hydrolyse)
- Porte en verre plein

#### Type de four / Modes de cuisson:

- Four multifonction avec 7 modes de cuisson: Air chaud 3D Plus, Chaleur de voûte / de sole, Gril ventilé infrarouge, Gril grande surface, Position Pizza, Chaleur de sole, Air pulsé doux
- Réglage de température: 50 °C - 275 °C
- Cavité intérieure en émail anthracite
- Volume intérieur: 71 l

#### Supports d'enfournement / Système d'extraction:

- Nombre de niveaux possibles: 5 unité
- Cavité avec supports d'enfournement (rails télescopiques à installer ultérieurement - en option)

#### Design:

- Boutons rotatifs escamotables, Bouton de commande rotatif

#### Confort :

- Led-touch control (rouge/blanc)
- Horloge électronique
- départ automatique
- Indication du préchauffage
- Poignée droite
- Préchauffage rapide
- Eclairage halogène
- Face avant froide Confort: 40°C (four à 180°C)
- Four grande capacité
- Sécurité enfants
- Ventilateur de refroidissement

#### Accessoires:

#### Dimensions:

- Dimensions appareil (HxLxP): 595 x 594 x 548 mm
- Dimensions d'encastrement (HxLxP): 585-595 x 560-568 x 550 mm
- Veuillez vous référer aux dimensions fournies dans le schéma d'installation.

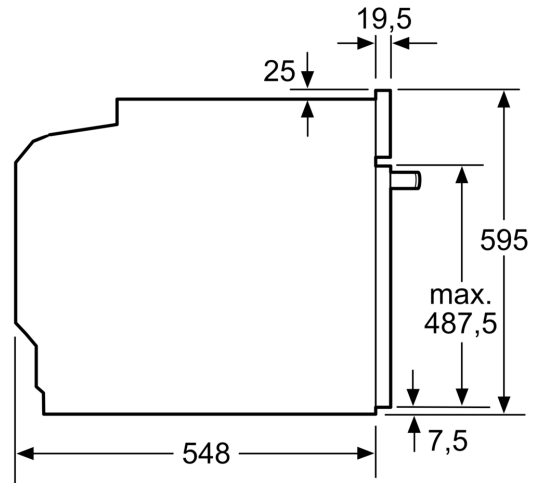
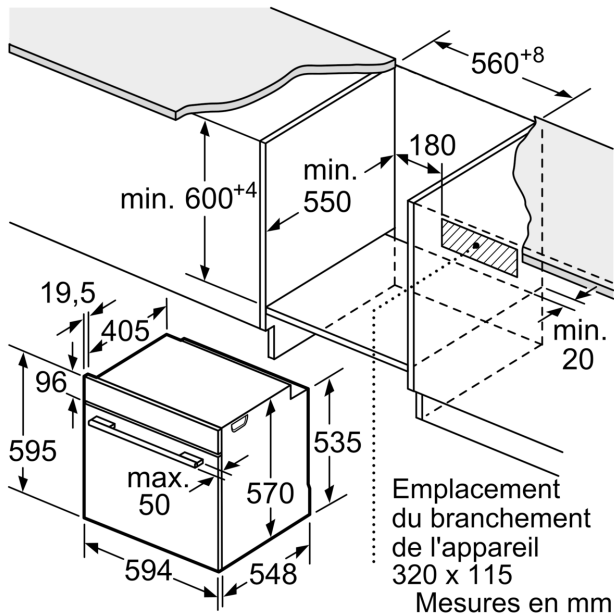
#### Environnement/Sécurité:

- Porte vitrée CoolTouch

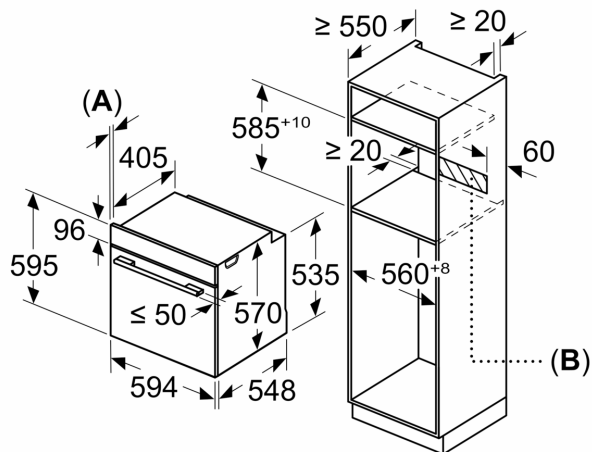
#### Informations techniques:

- Longueur du cordon d'alimentation: 120 cm
- Puissance totale de raccordement: 3.4 kW
- Tension nominale: 220 - 240 V
- 1 x grille, 1 x lèche-frite pour pyrolyse

**Série 4, Four encastrable, 60 x 60 cm, Acier inoxydable**  
**HBA514BS3**



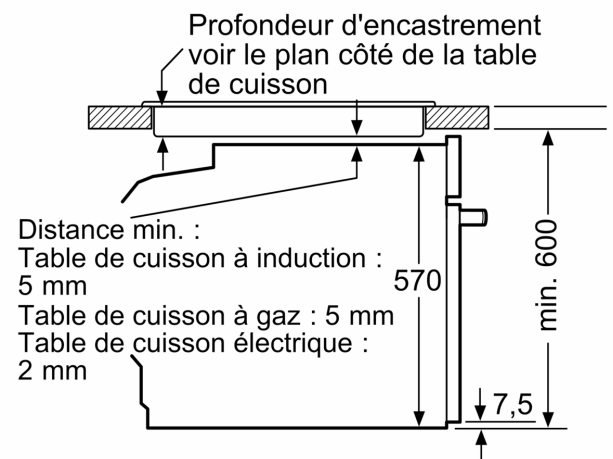
Mesures en mm



**A:** 19,5 mm

**B:** Espace pour le raccordement de l'appareil 320 x 115 mm

Montage avec une table de cuisson.



Distance min. :  
 Table de cuisson à induction : 5 mm  
 Table de cuisson à gaz : 5 mm  
 Table de cuisson électrique : 2 mm

Mesures en mm