

iQ700, Lave-linge, 9 kg, 1400 trs/min WG44B21PFG



Notre lave-linge le plus économe en énergie est 50 % plus économe en énergie que l'étiquette énergétique A, avec anti-taches et smartFinish.

- ✓ speedPack XL : accélérez les programmes, réglez la durée du cycle ou optez pour un lavage en 15 minutes seulement.
- ✓ Accédez et contrôlez votre lave-linge, où que vous soyez - Home Connect App (Android et iOS).
- ✓ Contrôle à distance : gardez toujours un œil sur votre lessive.
- ✓ Commande à distance : gérez votre lessive à l'aide de votre smartphone.
- ✓ Notifications push : l'application Home Connect vous informe des besoins de votre machine.

WX975600 Fixation au sol
WZ10131 RALLONGE AQUASTOP / AQUASECURE
WZWP20W Socle avec tiroir, lave-linge

Classe d'efficacité énergétique: A
 Consommation énergétique pondérée en kWh pour 100 cycles de lavage Eco 40-60:25 kWh
 Poids maximal en kg:9.0 kg
 Consommation d'eau du programme Eco en litres par cycle: 47 l
 Durée du programme Eco 40-60 en heures et en minutes à la capacité nominale:3:40 h
 Classe d'efficacité d'essorage du programme Eco 40-60: B
 Classe de niveau sonore:A
 Niveau sonore: 71 dB(A) re 1pW
 Type de pose:Pose libre
 Dimensions du produit: 845x598x590 mm
 Poids net: 82.2 kg
 Puissance de raccordement: 2300 W
 Intensité: 10 A
 Tension: 220-240 V
 Fréquence:50 Hz
 Longueur du cordon électrique: 160.0 cm
 Charnière de la porte: Gauche
 Roulettes: Non
 Code EAN: 4242003962190
 Type d'installation: Pose libre



iQ700, Lave-linge, 9 kg, 1400 trs/min WG44B21PFG

Informations générales

- Classe d'efficacité énergétique¹: A
- A -50% : 50% plus efficace que la valeur limite de la classe d'efficacité énergétique A****
- Energie² / Eau³: 25 kWh / 47 litres
- Capacité: 1 - 9 kg
- Durée programme⁴: 3:40 h:min
- Classe d'efficacité d'essorage: B
- Vitesse d'essorage** : 400 - 1400 tr/min
- Niveau sonore: 71 dB (A) re 1 pW
- Classe d'efficacité sonore: A

Programmes

- Programmes standard: Coton, Synthétiques, Délicat/Soie, Laine/Lavage à la main.
- smartFinish: Programme vapeur qui aide à défroisser les vêtements secs
- Programmes spéciaux: App, smartFinish, Hygiène, Outdoor, Vidange/Essorage, powerSpeed 59', Mix rapide, Rinçage unique, Express 30/15 min
- Programmes via app: Nettoyage tambour avec rappel, Rideaux, Essuises, Chemises, Jeans/Couleurs sombres, Microplastic, Sports/fitness

Options

- Home Connect: Remote Monitoring et Remote Control, Energy Management, plus de programmes disponibles via téléchargement. Gardez votre appareil à jour avec la mise à jour du firmware.
- Antitaches - 6 taches par simple pression d'une touche, 10 taches supplémentaires via Home Connect
- L'option « Added Steam » peut réduire les plis jusqu'à 40 % pendant le cycle de lavage.*****
- Touches touchControl: Préférences de base, Marche/Arrêt, Trempage, Fin différée, Système antitache, Sécurité d'enfants, Memory, Options additionnelles, Rinçage Plus, Départ à distance, 1 seule pièce, Départ/Pause avec fonction rajout de linge, Steam, Température, varioPerfect, Prélavage, Plus d'eau, Vitesse d'essorage, Arrêt cuve pleine

Equipement et confort

- Rajout de linge: fonction qui vous offre la possibilité d'ajouter du linge même après le départ d'un programme de lavage
- directTouch Plus: bandeau de commande élégamment inclinée pour une utilisation intuitive
- Système powerSpeed: d'excellents résultats de lavage en un minimum de temps.
- Hygiène Plus: linge propre et élimination efficace des germes
- Mini load: Lavez des articles simples ou de petites charges avec efficacité
- Volume du tambour: 70 l
- Eclairage du tambour par LED
- waveDrum: tambour pour un lavage doux et efficace grâce à la structure unique

- Hublot de 32 cm, avec angle d'ouverture de 188°
- iQdrive: moteur à faible consommation, des plus silencieux
- 10 ans de garantie sur le moteur iQdrive
- Design AntiVibration: plus de silence et stabilité
- waterPerfect Plus: gestion économe de l'eau, même pour les petites charges, grâce à nos capteurs intelligents.
- Isolation acoustique renforcée grâce à la plaque de sol
- aqua Protection Plus
- jogDial - bouton de sélection lumineux avec fonction marche/arrêt intégré
- Détection de mousse
- Indication de surdosage produit lessiviel
- Système anti-balourd
- Sécurité enfants
- Signal de fin de programme
- Nettoyage facile du bac à produit lessiviel
- Aide pour dosage de produit lessiviel liquide
- Compteur d'utilisation: compte le nombre de programmes terminés

Caractéristiques techniques

- A glisser sous plan de travail de 85 cm
- Dimensions (H x L): 84.5 cm x 59.8 cm
- Profondeur de l'appareil: 59.0 cm
- Profondeur porte incluse: 63.8 cm
- Profondeur avec porte ouverte: 109.0 cm

¹ Echelle de classes d'efficacité énergétique de A à G

² Consommation d'énergie en kWh par 100 cycles (programme Eco 40-60)

³ Consommation d'eau pondérée en litres par cycle (programme Eco 40-60)

⁴ Durée de programme Eco 40-60

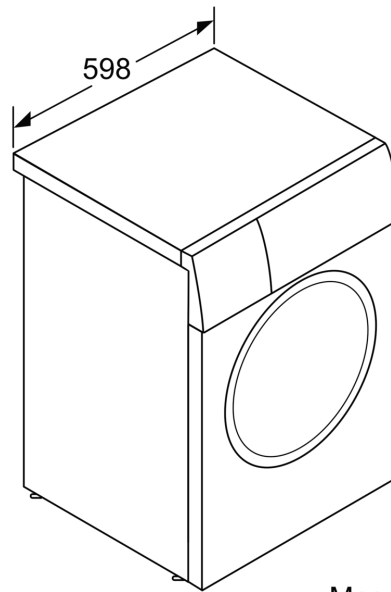
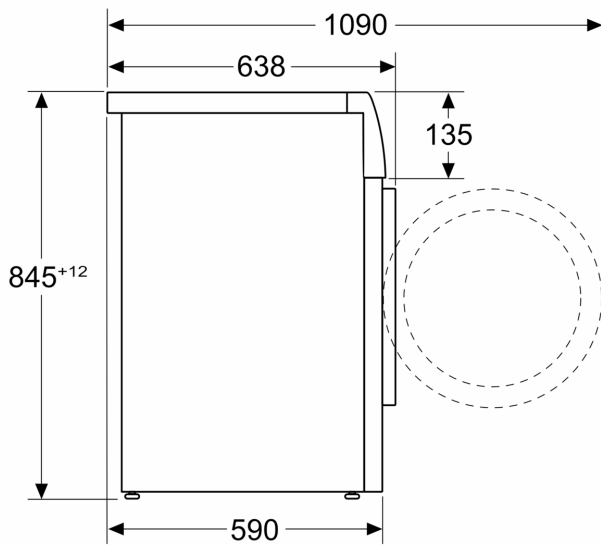
** La valeur indiquée a été arrondie

**** 50% plus efficace (25 kWh/100 cycles) que la valeur limite (51,5 kWh/100 cycles) de la classe d'efficacité énergétique A conformément au règlement délégué (UE) 2019/2014.

***** Test No. E-0096-PT-24 du Deutschen Institute für Textil- und Faserforschung Denkendorf (DITF) du 20.02.24, relatif à la réduction du froissement des vêtements commerciaux en coton (T-shirts et chemises) dans le programme Mix avec une charge de 4 kg et l'option vapeur ajoutée activée par rapport aux textiles non traités avec l'option vapeur ajoutée conformément à la norme DIN EN ISO 15487.

iQ700, Lave-linge, 9 kg, 1400
trs/min
WG44B21PFG

Mesures en mm



Mesures en mm