

iQ500, sèche-linge pompe à chaleur, 8 kg WQ35G2DPFG



A+++



WZ20600	Corbeille pour lainages
WZ27400	KIT DE SUPERP+TABL BLANC SL WT..R/WT..X
WZ27410	KIT DE SUPERP SS TABL BLANC SL WT..R/..X
WZDP20D	Socle avec tiroir, sèche-linge

Des performances exceptionnelles avec A+++ , le condenseur selfCleaning et le système autoDry en matière de traitement du linge pour un séchage doux et régulier de vos vêtements.

- ✓ selfCleaning condensor : élimine les peluches à votre place.
- ✓ Le grand display LED offre une commande aisée et une vue claire sur toutes les options et fonctions.
- ✓ speedPack : des sèche-linge rapides et efficaces qui vous font gagner du temps.
- ✓ autoDry : un séchage précis et délicat qui n'abîme pas vos vêtements
- ✓ Programme Outdoor : séchez vos vêtements imperméables et techniques sans les abîmer.

Type de pose:Pose libre
 Dessus amovible:Non
 Charnière de la porte: Droite
 Longueur du cordon électrique: 145.0 cm
 Dimensions du l'appareil (HxLxP): 842x598x613 mm
 Poids net: 56.5 kg
 Fluorinated greenhouse gases: Non
 Hermetically sealed equipment: Oui
 Quantité exprimée en équivalent CO2:0.000 t
 Code EAN: 4242003912171
 Puissance de raccordement: 600 W
 Intensité: 10 A
 Tension: 220-240 V
 Fréquence:50 Hz
 Capacité de chargement:8.0 kg
 Classe d'efficacité énergétique: A+++ : extrêmement efficace
 Consommation énergétique des sèche-linge électroniques en pleine charge - NOUVEAU (2010/30/CE): 1.41 kWh
 Durée du programme coton en pleine charge: 179 min
 Consommation énergétique des sèche-linge électroniques en demi-charge - NOUVEAU (2010/30/CE): 0.84 kWh
 Durée du programme coton en demi-charge: 119 min
 Contrôle de la consommation énergétique sur les sèche-linge électroniques - NOUVEAU (2010/30/CE): 176.0 kWh / an
 Contrôle de la durée du cycle: 145 min
 Moyenne de l'efficacité énergétique en pleine charge (%): 88 %
 Moyenne de l'efficacité énergétique en demi-charge (%):88 %
 Contrôle du taux d'humidité résiduelle (%):88 %



iQ500, sèche-linge pompe à chaleur, 8 kg WQ35G2DPFG

- Sèche-linge avec pompe à chaleur

Informations générales

- Classe d'efficacité énergétique¹: A+++
- Energie²: 176 kWh
- Capacité: 1 - 8 kg
- Durée programme³: 179 min
- Niveau sonore: 64 dB (A) re 1 pW
- Classe d'efficacité de condensation⁴: B
- Efficacité de condensation⁵: 88 %

Programmes

- Programmes standard: Coton, Synthétiques
- Programme de linge de lit: réduit l'emmêlement des grosses pièces de linge grâce au tambour réversible.
- Programmes spéciaux: Coton, Chemises, Coton Eco, Lingerie, Essuies, Oreiller, Mix, Outdoor, Super 40 min, Synthétiques, Finition laine, Minuterie chaud, Linge de lit, Hygiene

Options

- Phase antifroissage 60 min. à la fin du programme
- Option demi-charge: séchage optimisé pour les petites charges.
- Touches touchControl: Fin différée jusqu'à, Prêt à repasser, Prêt à ranger, Prêt à ranger plus, Demi-charge, Antifroissage, Délicat, Signal, Start / Rajout / Pause, Fin différée jusqu'à 24 h

Équipement et confort

- selfCleaning Condenser
- autoDry: programmes de séchage par capteurs d'humidité
- Grand Affichage LED pour l'affichage du temps résiduel, la fin différée jusqu'à 24 h, le déroulement du programme et fonctions spéciales
- Recommandation de charge
- Compteur d'utilisation : compte le nombre de programmes terminés
- softDial - commande entièrement électronique avec un seul bouton de sélection, pour tous les programmes
- softDrying System: grand tambour en grand tambour en inox pour une meilleure protection des textiles, aubes softDesign pour une meilleure protection des textiles, aubes SoftDesign
- antiVibration design: très silencieux et stable
- Corbeille spéciale pour lainages
- Eclairage du tambour par LED
- Kit de raccordement pour évacuation de l'eau de condensation
- Sécurité enfants
- Signal de fin de programme
- Couleur de porte: black-black
- Charnières de porte à droite
- Crochet de fermeture métallique

Caractéristiques techniques

- A glisser sous plan de travail de 85 cm
- Dimensions (H x L): 84.2 cm x 59.8 cm
- Profondeur de l'appareil: 61.3 cm

- Profondeur porte incluse: 64.8 cm
- Profondeur avec porte ouverte: 109.6 cm
- Technologie de pompe à chaleur avec liquide de refroidissement écologique R290

¹ Sur une échelle de classes d'efficacité énergétique de A+++ à D

² Consommation d'énergie en kWh par an, basée sur 160 cycles de séchage du programme standard avec pleine ou demi charge et la consommation en modes basse puissance

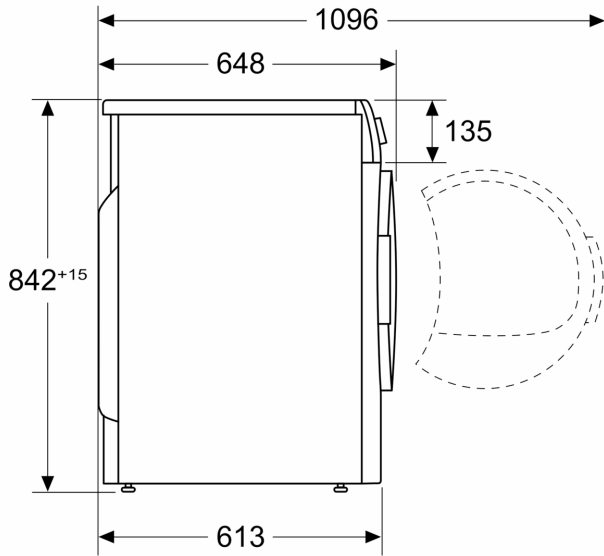
³ Durée du programme standard coton avec pleine charge

⁴ Sur une échelle de classes d'efficacité de condensation de A à G

⁵ Efficacité de condensation pondérée pour le programme standard coton avec pleine ou demi charge

**iQ500, sèche-linge pompe à
chaleur, 8 kg
WQ35G2DPFG**

Mesures en mm



Mesures en mm

