



Fiche Technique

ATT 17500



Marque	EREA
Numéro d'article	ATT 17500
Code-EAN Barcode	5414503000330
Code	2513
Type de produit	Autotransformateur triphasé
Tension primaire	3x 0-230-400V Y+N
Tension secondaire	3 x 0-230-400V AC
Puissance	17 500 VA
Normes	EN 60726 EN 60076

Propriétés générales

Applications	Pour applications industrielles	Température ambiante maximale ta	40 °C
Classe de protection	Préparé pour classe de protection I	Classe de température transfo	B
Degré de protection	IP00	Finissage	Imprégnés sous vide et sous pression

Propriétés électriques

Fréquence	50-60 Hz	Efficacité	98 %
Po	85 W	Pcu	188 W
Rigidité diélectrique	-	Résistance d'isolement	-
Rigidité diélectrique par rapport à la masse	2500 Vac	Propriété spécifique	Groupe de couplage Yna
Chute de tension (dU %)	1,15 %	Tension de court-circuit (Ucc %)	-
Fusible PRI recommandé	D63A (3x230V) D32A / C63A (3x400V)	Fusible SEC recommandé	C50A (3x230V) C25A (3x400V)

Propriétés mécaniques

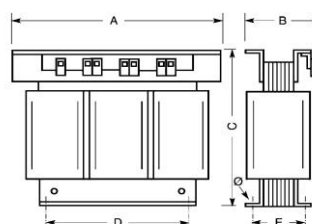
Connexion primaire	Bornes à vis 10 mm ²
Connexion secondaire	Bornes à vis 10 mm ²
Fixation	Profils-L avec trous de fixation

Boîtiers de Protection

Boîtier IP20	U 222752
Boîtier IP23	K23EI300/005
Boîtier IP44	K44EI300/010

Dimensions/poids

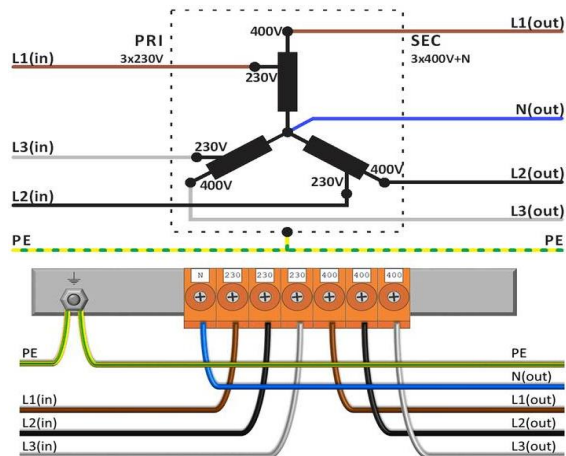
Dimensions AxBxC	360x175x310 mm
Dimension D	240 mm
Dimension E	145 mm
Dimension Ø	11 mm
Poids	59 kg



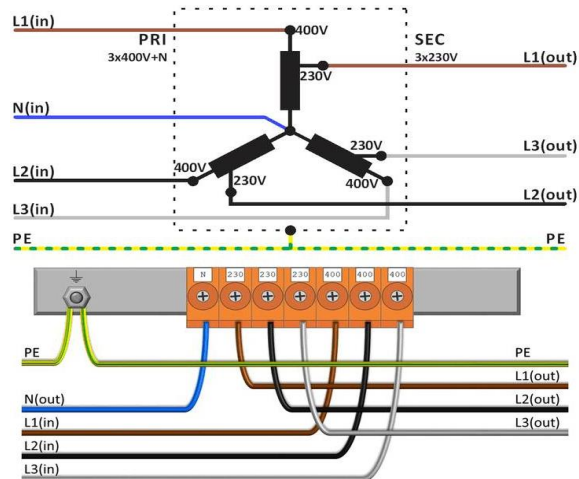


Schémas de raccordement ATT 17500

230V Δ → 400V Y+N



400V Y+N → 230V Δ





Accessoires ATT 17500

Boîtier de protection IP20

U 222752



Boîtier de protection IP23

K23EI300/005



Bloc Antivibratoire
(4 pièces nécessaires par transformateur)

Silent block 50



Inrush current limiter

(Upri = 230V)

/

Inrush current limiter

(Upri = 400V)

IRC 230/400V-25A

