

## Inverseur de marche Encastré



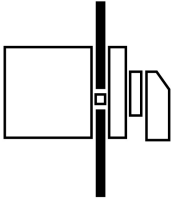
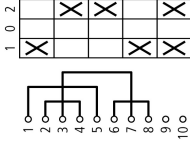
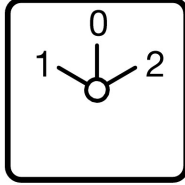
Powering Business Worldwide™

**Référence  
Code**

**T3-3-8401/E  
030992**

avec manette noire et plastron

### Gamme de livraison

Gamme			Interrupteur
Fonction de base			Inverseurs de marche avec position « 0 »
Identificateur de type			T3
Forme			Montage encastré
			
Degré de protection			Face avant IP65
Arrêt d'urgence			Sans fonction d'arrêt d'urgence
			avec position « 0 » avec manette noire et plastron sans retour automatique
Schéma			
N° de plastron			 <b>FS 684</b>
Circuits principaux			
Nombre de pôles		F	3
Puissance assignée d'emploi max.			
AC-23A			
400/415 V 50 - 60 Hz	P	kW	13
Courant assigné ininterrompu	I <sub>u</sub>	A	32

### Approbationen

Agrément UL  
Homologation CSA  
Product Standards  
UL File No.  
UL CCN  
CSA File No.  
CSA Class No.  
Homologation NA  
Specially designed for NA  
Suitable for  
Degré de protection

Yes  
Yes  
UL 508; CSA-C22.2 No. 14-05; IEC/EN 60947-3; CE marking  
E36332  
NLRV  
12528  
3211-05  
UL listed, CSA certified  
Yes, in combination with "+NA" (105864)  
Branch circuits, suitable as motor disconnect  
IEC: IP65; UL/CSA Type 3R, 12

### Généralités

Conformité aux normes			IEC/EN 60947, VDE 0660, IEC/EN 60204, CSA, UL, Interrupteurs-sectionneurs selon IEC/EN 60947-3 Interrupteurs selon IEC/EN 60947-3
Longévité mécanique	manœuvres	x 10 <sup>6</sup>	0.5

Fréquence de manœuvres max.		Man./h	3000
Résistance climatique			Chaleur humide constante selon IEC 60068-2-78; chaleur humide cyclique selon IEC 60068-2-30
Température ambiante		°C	
Appareil nu		°C	- 25 - 50
Appareil sous enveloppe		°C	- 25 - 40
Position de montage			Quelconque
Résistance aux chocs selon IEC 60068-2-27	Onde demi-sinusoidale 20 ms	g	> 15

### Circuits électriques

Tension assignée d'emploi	$U_e$	V AC	690
Tension assignée de tenue aux chocs	$U_{imp}$	V AC	6000
Catégorie de surtension/Degré de pollution			III/3
Courant assigné ininterrompu	$I_u$	A	
nu	$I_u$	A	32
sous enveloppe	$I_u$	A	32
Charge max. admissible en service intermittent, Classe 12			
SI 25 % FM		$x I_e$	2
SI 40 % FM		$x I_e$	1.6
SI 60 % FM		$x I_e$	1.3
Tenue aux courts-circuits			
avec fusible		A gG/gL	35
Courant assigné de courte durée (1 s)	$I_{cw}$	$A_{eff}$	650
Séparation sûre selon VDE 0106-101 et 101/A1			
entre les contacts		V AC	440
Angle de rotation		°	90 60 45 30
Galettes de contact			Max. 11
Circuits avec double coupure			Max. 22
Pertes par effet Joule par circuit sous $I_e$		W	1.1

### Sections raccordables

âme massive ou multibrins		mm <sup>2</sup>	1 x (1 - 6) 2 x (1 - 6)
souple à embout selon DIN 46228		mm <sup>2</sup>	1 x (0.75 ... 4) 2 x (0.75 ... 4)
Vis de raccordement			M4
Couple de serrage		Nm	2

### Pouvoir de coupure

Tension alternative		$x U_s$	
Pouvoir assigné de fermeture $\cos \varphi = 0.35$		A	320
Pouvoir assigné de coupure - Pour charges moteur $\cos \varphi = 0.35$		A	
230 V		A	260
400 V		A	260
500 V		A	240
690 V		A	170
Courant assigné d'emploi interrupteur AC-21A 440 V	$I_e$	A	32
Puissance assignée d'emploi démarreur AC-3	P	kW	
220/230 V	P	kW	6.5
230 V étoile-triangle	P	kW	11
500 V	P	kW	12
400 V étoile-triangle	P	kW	18.5

500 V	P	kW	15
500 V étoile-triangle	P	kW	22
690 V	P	kW	15
690 V étoile-triangle	P	kW	22
Puissance assignée d'emploi Démarreurs AC-23A	P	kW	
230 V	P	kW	7.5
400 V	P	kW	13
500 V	P	kW	15
Courant assigné d'emploi, commutateur de commande AC-15			
230 V	I <sub>e</sub>	A	10
400 V	I <sub>e</sub>	A	6
500 V	I <sub>e</sub>	A	4
Tension continue		x U <sub>s</sub>	
DC-1, interrupteurs L/R = 1 ms			
Courant assigné d'emploi	I <sub>e</sub>	A	25
Tension par contact en série		V	60
DC-21A,	I <sub>e</sub>	A	
Courant assigné d'emploi 240 V	I <sub>e</sub>	A	1
240 V Contacts		Nombre	1
DC-23A, démarreurs, L/R = 15 ms			
24 V			
Courant assigné d'emploi	I <sub>e</sub>	A	25
Contacts		Nombre	1
48 V			
Courant assigné d'emploi	I <sub>e</sub>	A	25
Contacts		Nombre	2
60 V			
Courant assigné d'emploi	I <sub>e</sub>	A	25
Contacts		Nombre	3
120 V			
Courant assigné d'emploi	I <sub>e</sub>	A	12
Contacts		Nombre	3
240 V			
Courant assigné d'emploi	I <sub>e</sub>	A	5
Contacts		Nombre	5
DC-13, commutateurs de commande L/R = 50 ms			
Courant assigné d'emploi	I <sub>e</sub>	A	20
Tension par contact en série		V	32
Fiabilité des contacts sous 24 V DC, 10 mA	Taux de ratés	H <sub>F</sub>	< 10 <sup>-5</sup> , < 1 raté sur 100000 manœuvres

## Remarques

Remarques Conducteurs souples, à âme massive et multibrins :  
en cas d'utilisation de 2 conducteurs, pas plus de 2 sections de différence dans la taille des conducteurs

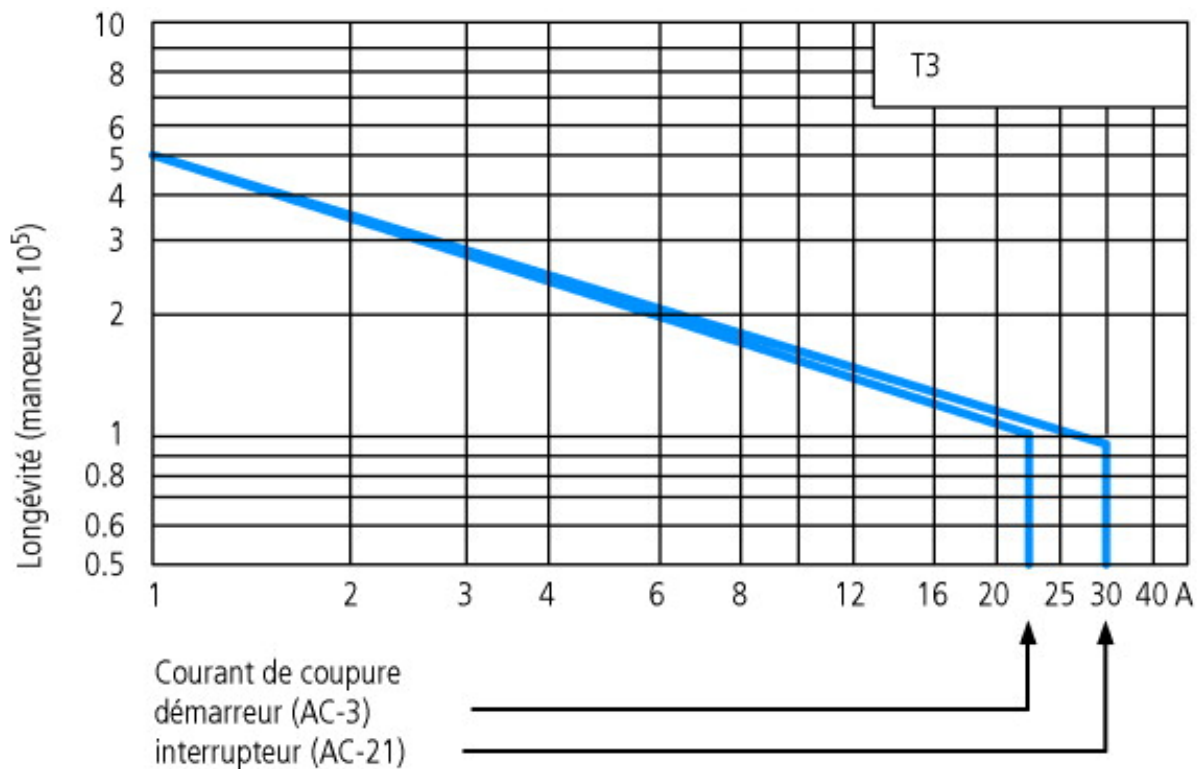
## Technische Daten nach ETIM 4.0

Number of auxiliary contacts as N/Cs			0
With 0 (off) position			YES
Type			Reversing switch
Motor rating at AC-3, 400 V		kWh	12
Number of auxiliary contacts as N/Os			0
Suitable for front mounting			YES
Protection type (IP), at front			IP65
Rated uninterrupted current lu		A	32
Suitable for base fixing			No
Number of auxiliary contacts as changeover contacts			0

Suitable for distribution board installation		No
Suitable for rear mounting		No
Complete device in housing		No
Type of control element		Toggle
Number of poles		3
Connection type main circuit		Screw connection

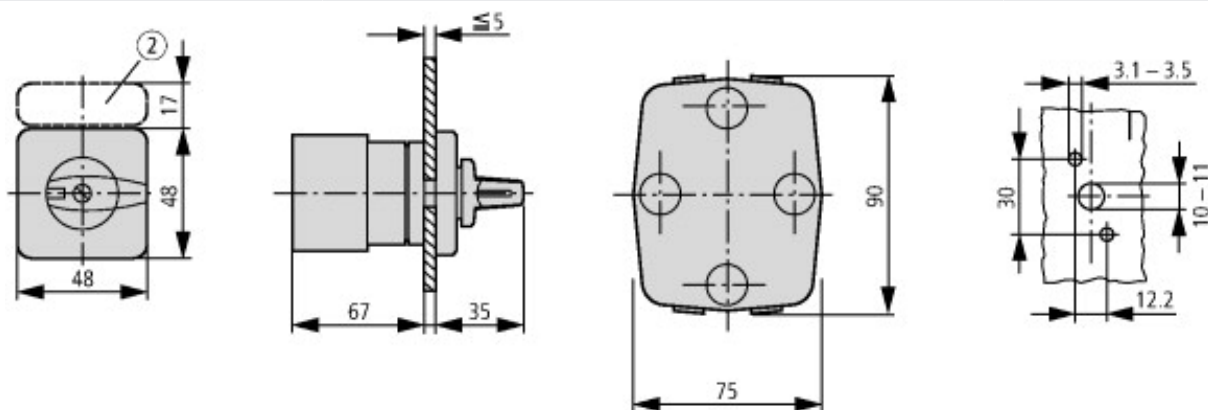
## Courbes caractéristiques

Commande de schémas spéciaux

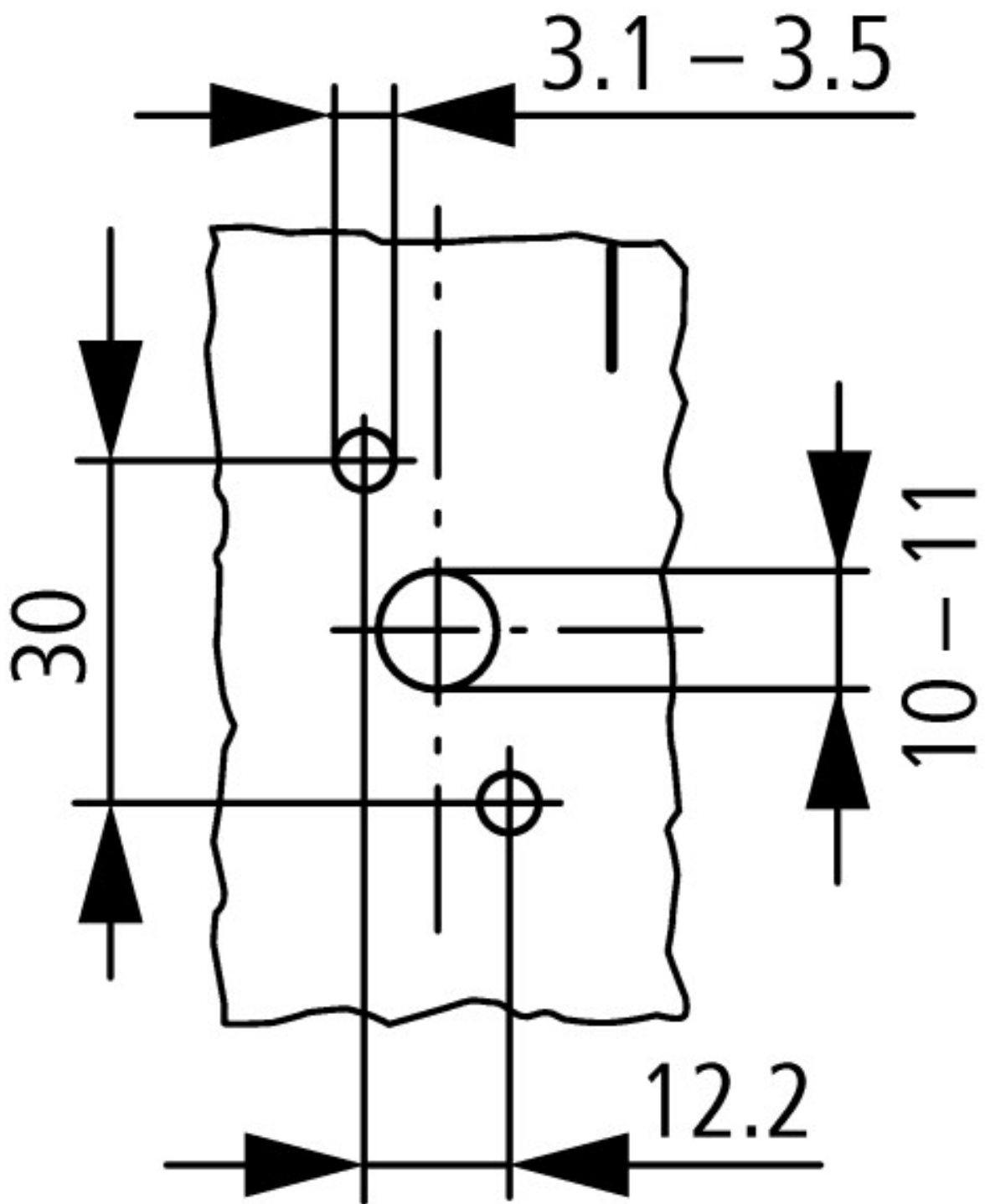


Pour catégorie d'emploi AC-4 (charge extrême : 100 % marche par à-coups, inversion brutale ou freinage par contre-courant) le courant de calage du moteur ne doit pas être supérieur au courant assigné du commutateur pour AC-21A.

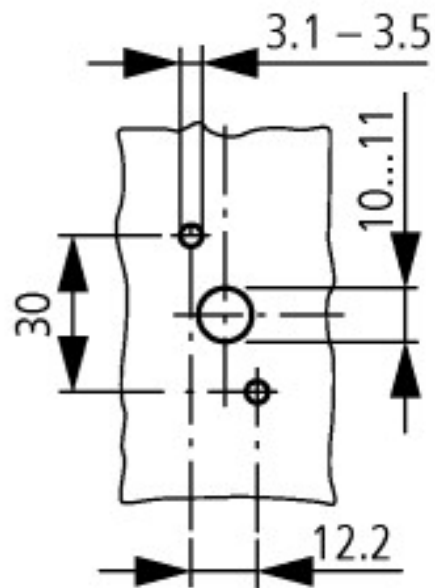
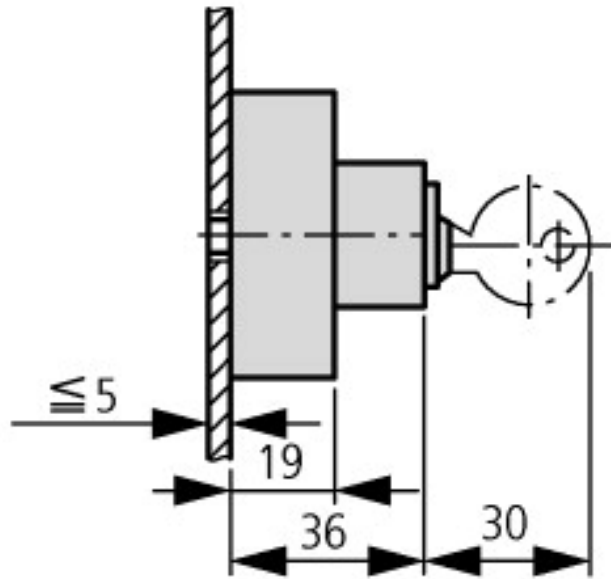
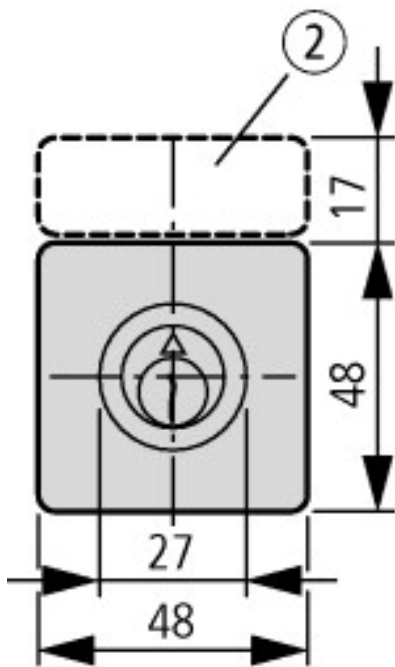
## Encombrements



Ⓜ2461 ; Porte-étiquette non compris dans la livraison.  
Profondeur d'une galette : 11,5 mm



Dimensions des perçages porte



Dispositif de commande par clé  
T3.../E + S-(SOND-)T0

### Plus d'informations sur les produits (liens)

AWA1150-0586 (IL03801020Z) Commutateurs à cames

[ftp://ftp.moeller.net/DOCUMENTATION/AWA\\_INSTRUCTIONS/05860709.pdf](ftp://ftp.moeller.net/DOCUMENTATION/AWA_INSTRUCTIONS/05860709.pdf)

#### Etude

Vue d'ensemble des caractéristiques

[ftp://ftp.moeller.net/DOCUMENTATION/PDF/FR/Ovt\\_t\\_p\\_Leistung\\_F.PDF](ftp://ftp.moeller.net/DOCUMENTATION/PDF/FR/Ovt_t_p_Leistung_F.PDF)

Signification des références, système modulaire

[ftp://ftp.moeller.net/DOCUMENTATION/PDF/FR/Ovt\\_t\\_p\\_Typenschlüssel\\_F.PDF](ftp://ftp.moeller.net/DOCUMENTATION/PDF/FR/Ovt_t_p_Typenschlüssel_F.PDF)

Commande de schémas spéciaux

[ftp://ftp.moeller.net/DOCUMENTATION/PDF/FR/Bestellformulare\\_F.PDF](ftp://ftp.moeller.net/DOCUMENTATION/PDF/FR/Bestellformulare_F.PDF)