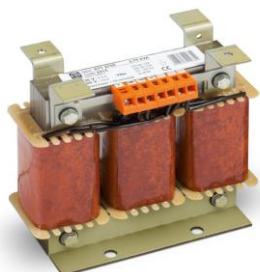




# Fiche Technique

## ATT 2750



Marque	EREA
Numéro d'article	ATT 2750
Code-EAN Barcode	5414503000354
Code	2515
Type de produit	Autotransformateur triphasé
Tension primaire	3x 0-230-400V Y+N
Tension secondaire	3 x 0-230-400V AC
Puissance	2 750 VA
Normes	EN 60726   EN 60076

### Propriétés générales

Applications	Pour applications industrielles	Température ambiante maximale ta	40 °C
Classe de protection	Préparé pour classe de protection I	Classe de température transfo	B
Degré de protection	IP00	Finissage	Imprégnés sous vide et sous pression

### Propriétés électriques

Fréquence	50-60 Hz	Efficacité	96,5 %
Po	28 W	Pcu	61 W
Rigidité diélectrique	-	Résistance d'isolement	-
Rigidité diélectrique par rapport à la masse	2500 Vac	Propriété spécifique	Groupe de couplage Yna
Chute de tension (dU %)	2,1 %	Tension de court-circuit (Ucc %)	-
Fusible PRI recommandé	D10A / C20A ( 3x230V ) D8A / C16A ( 3x400V )	Fusible SEC recommandé	C8A ( 3x230V ) C4A ( 3x400V )

### Propriétés mécaniques

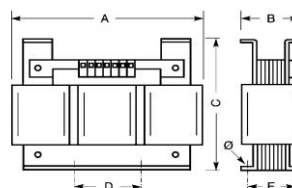
Connexion primaire	Bornes à vis 2,5 mm <sup>2</sup> (Neutre: 4mm <sup>2</sup> )
Connexion secondaire	Bornes à vis 2,5 mm <sup>2</sup> (Neutre: 4mm <sup>2</sup> )
Fixation	Profils-L avec trous de fixation

### Boîtiers de Protection

Boîtier IP20	K20EI190
Boîtier IP23	K23EI190/001
Boîtier IP44	K44EI220/010

### Dimensions/poids

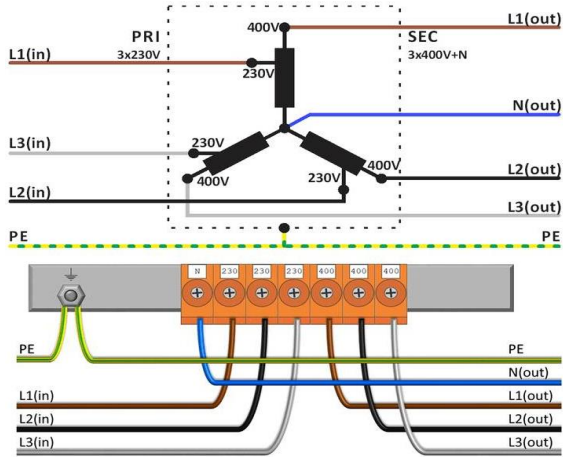
Dimensions AxBxC	225x110x215 mm
Dimension D	87 mm
Dimension E	90 mm
Dimension Ø	9 mm
Poids	13 kg



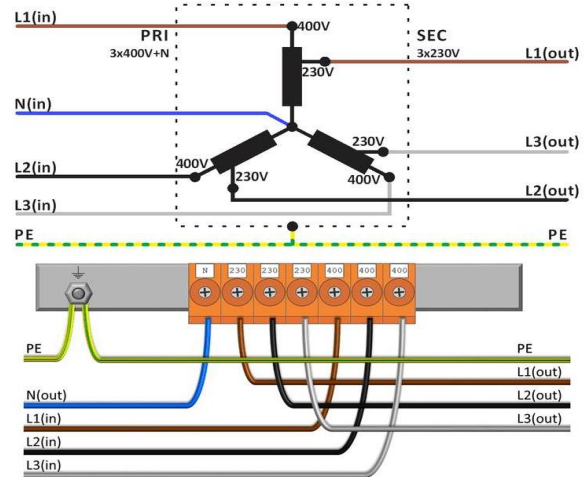


## Schémas de raccordement ATT 2750

230V  $\Delta$   $\rightarrow$  400V Y+N



400V Y+N  $\rightarrow$  230V  $\Delta$





## Accessoires ATT 2750

Boîtier de protection IP20

**K20EI190**



Boîtier de protection IP23

**K23EI190/001**



Bloc Antivibratoire  
(4 pièces nécessaires par  
transformateur)

**Silent block 50**



Inrush current limiter

**IRC 230/400V-8A**



rev. 12.11.2020