

Commutateur étoile-triangle Encastré



Powering Business Worldwide™

Référence
Code

T3-4-8410/E
009657

Gamme de livraison

Gamme			Interrupteur
Fonction de base			Commutateurs étoile-triangle
Identificateur de type			T3
Forme			Montage encastré
Degré de protection			Face avant IP65
Arrêt d'urgence			Sans fonction d'arrêt d'urgence avec manette noire et plastron
Schéma			
N° de plastron			 FS 635
Circuits principaux			
Nombre de pôles		F	3
Puissance assignée d'emploi max.			
AC-23A			
400/415 V 50 - 60 Hz	P	kW	13
Courant assigné ininterrompu	I _u	A	32

Approbationen

Agrément UL	Yes
Homologation CSA	Yes
Product Standards	UL 508; CSA-C22.2 No. 14-05; IEC/EN 60947-3; CE marking
UL File No.	E36332
UL CCN	NLRV
CSA File No.	12528
CSA Class No.	3211-05
Homologation NA	UL listed, CSA certified
Specially designed for NA	Yes, in combination with "+NA" (105864)
Suitable for	Branch circuits, suitable as motor disconnect
Degré de protection	IEC: IP65; UL/CSA Type 3R, 12

Généralités

Conformité aux normes			IEC/EN 60947, VDE 0660, IEC/EN 60204, CSA, UL, Interrupteurs-sectionneurs selon IEC/EN 60947-3 Interrupteurs selon IEC/EN 60947-3
Longévité mécanique	manœuvres	x 10 ⁶	0.5
Fréquence de manœuvres max.		Man./ h	3000
Résistance climatique			Chaleur humide constante selon IEC 60068-2-78; chaleur humide cyclique selon IEC 60068-2-30
Température ambiante		°C	
Appareil nu		°C	- 25 - 50

Appareil sous enveloppe		°C	- 25 - 40
Position de montage			Quelconque
Résistance aux chocs selon IEC 60068-2-27	Onde demi-sinusoidale 20 ms	g	> 15

Circuits électriques

Tension assignée d'emploi	U_e	V AC	690
Tension assignée de tenue aux chocs	U_{imp}	V AC	6000
Catégorie de surtension/Degré de pollution			III/3
Courant assigné ininterrompu	I_u	A	
nu	I_u	A	32
sous enveloppe	I_u	A	32
Charge max. admissible en service intermittent, Classe 12			
SI 25 % FM		$x I_e$	2
SI 40 % FM		$x I_e$	1.6
SI 60 % FM		$x I_e$	1.3
Tenue aux courts-circuits			
avec fusible		A gG/ gL	35
Courant assigné de courte durée (1 s)	I_{cw}	A_{eff}	650
Séparation sûre selon VDE 0106-101 et 101/A1			
entre les contacts		V AC	440
Angle de rotation		°	90 60 45 30
Galettes de contact			Max. 11
Circuits avec double coupure			Max. 22
Pertes par effet Joule par circuit sous I_e		W	1.1

Sections raccordables

âme massive ou multibrins		mm ²	1 x (1 - 6) 2 x (1 - 6)
souple à embout selon DIN 46228		mm ²	1 x (0.75 ... 4) 2 x (0.75 ... 4)
Vis de raccordement			M4
Couple de serrage		Nm	2

Pouvoir de coupure

Tension alternative		$x U_s$	
Pouvoir assigné de fermeture $\cos \varphi = 0.35$		A	320
Pouvoir assigné de coupure - Pour charges moteur $\cos \varphi = 0.35$		A	
230 V		A	260
400 V		A	260
500 V		A	240
690 V		A	170
Courant assigné d'emploi interrupteur AC-21A 440 V	I_e	A	32
Puissance assignée d'emploi démarreur AC-3	P	kW	
220/230 V	P	kW	7.5
230 V étoile-triangle	P	kW	11
500 V	P	kW	18.5
400 V étoile-triangle	P	kW	18.5
500 V	P	kW	15
500 V étoile-triangle	P	kW	22
690 V	P	kW	22
690 V étoile-triangle	P	kW	22
Puissance assignée d'emploi Démarreurs AC-23A	P	kW	

230 V	P	kW	7.5
400 V	P	kW	13
500 V	P	kW	15
Courant assigné d'emploi, commutateur de commande AC-15			
230 V	I _e	A	10
400 V	I _e	A	6
500 V	I _e	A	4
Tension continue		x U _s	
DC-1, interrupteurs L/R = 1 ms			
Courant assigné d'emploi		I _e	A 25
Tension par contact en série		V	60
DC-21A,			
Courant assigné d'emploi 240 V		I _e	A 1
240 V Contacts		Nombre	1
DC-23A, démarreurs, L/R = 15 ms			
24 V			
Courant assigné d'emploi		I _e	A 25
Contacts		Nombre	1
48 V			
Courant assigné d'emploi		I _e	A 25
Contacts		Nombre	2
60 V			
Courant assigné d'emploi		I _e	A 25
Contacts		Nombre	3
120 V			
Courant assigné d'emploi		I _e	A 12
Contacts		Nombre	3
240 V			
Courant assigné d'emploi		I _e	A 5
Contacts		Nombre	5
DC-13, commutateurs de commande L/R = 50 ms			
Courant assigné d'emploi		I _e	A 20
Tension par contact en série		V	32
Fiabilité des contacts sous 24 V DC, 10 mA		Taux de ratés	H _F < 10 ⁻⁵ , < 1 raté sur 100000 manœuvres

Remarques

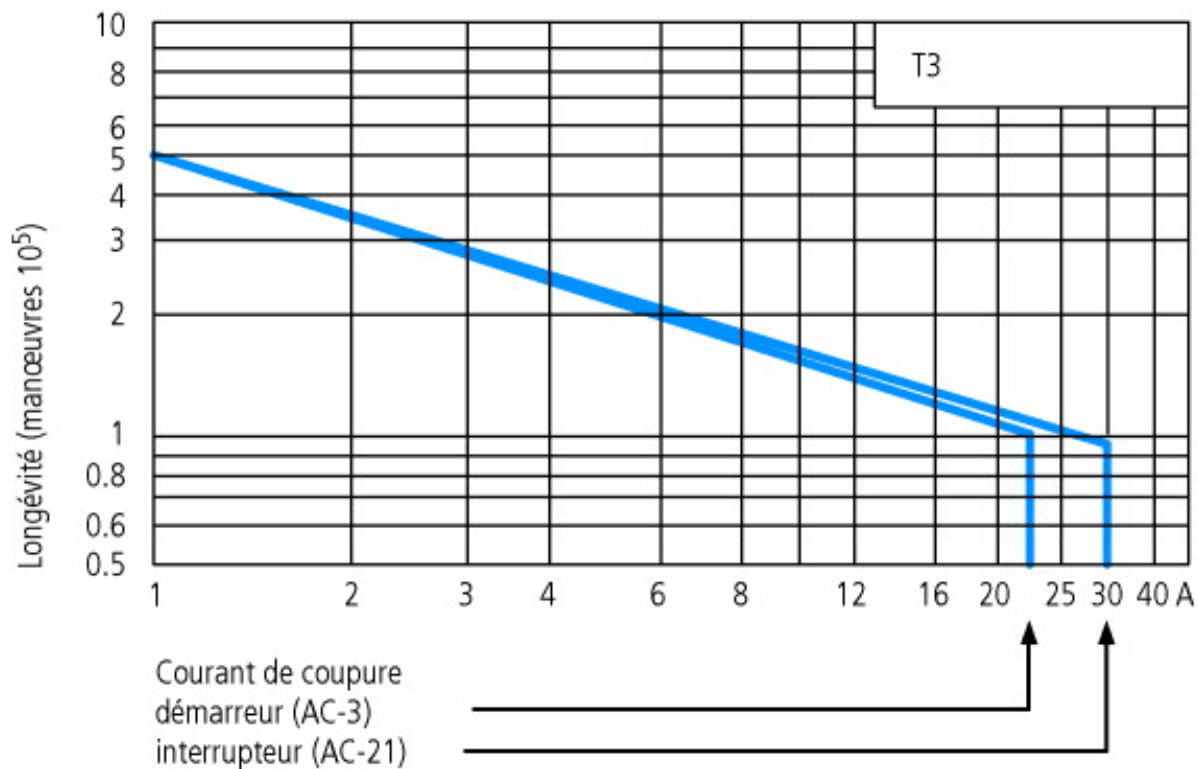
Remarques Conducteurs souples, à âme massive et multibrins :
en cas d'utilisation de 2 conducteurs, pas plus de 2 sections de différence dans la taille des conducteurs

Technische Daten nach ETIM 4.0

Number of auxiliary contacts as N/Cs			0
With 0 (off) position			YES
Type			Star-delta switches
Motor rating at AC-3, 400 V		kWh	18.5
Number of auxiliary contacts as N/Os			0
Suitable for front mounting			YES
Protection type (IP), at front			IP65
Rated uninterrupted current I _u		A	32
Suitable for base fixing			No
Number of auxiliary contacts as changeover contacts			0
Suitable for distribution board installation			No
Suitable for rear mounting			No
Complete device in housing			No
Type of control element			Toggle
Number of poles			3

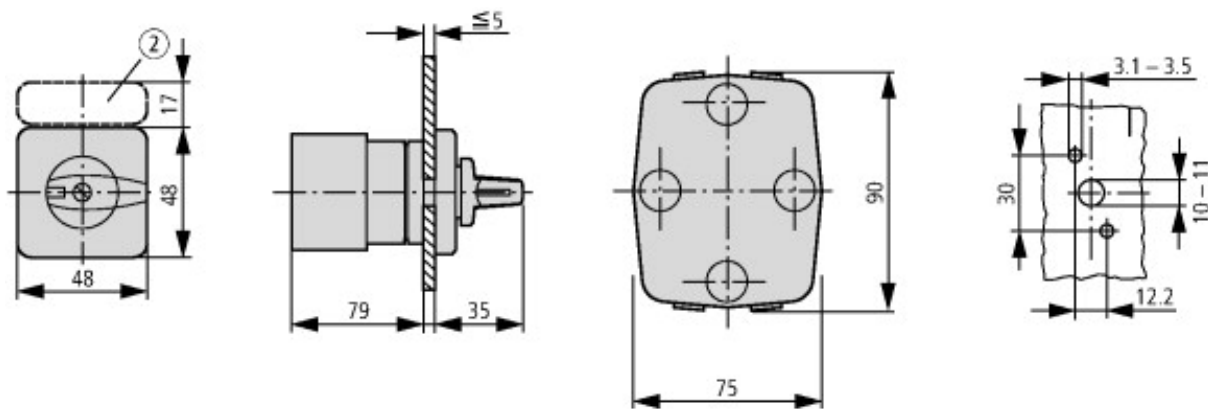
Courbes caractéristiques

Commande de schémas spéciaux

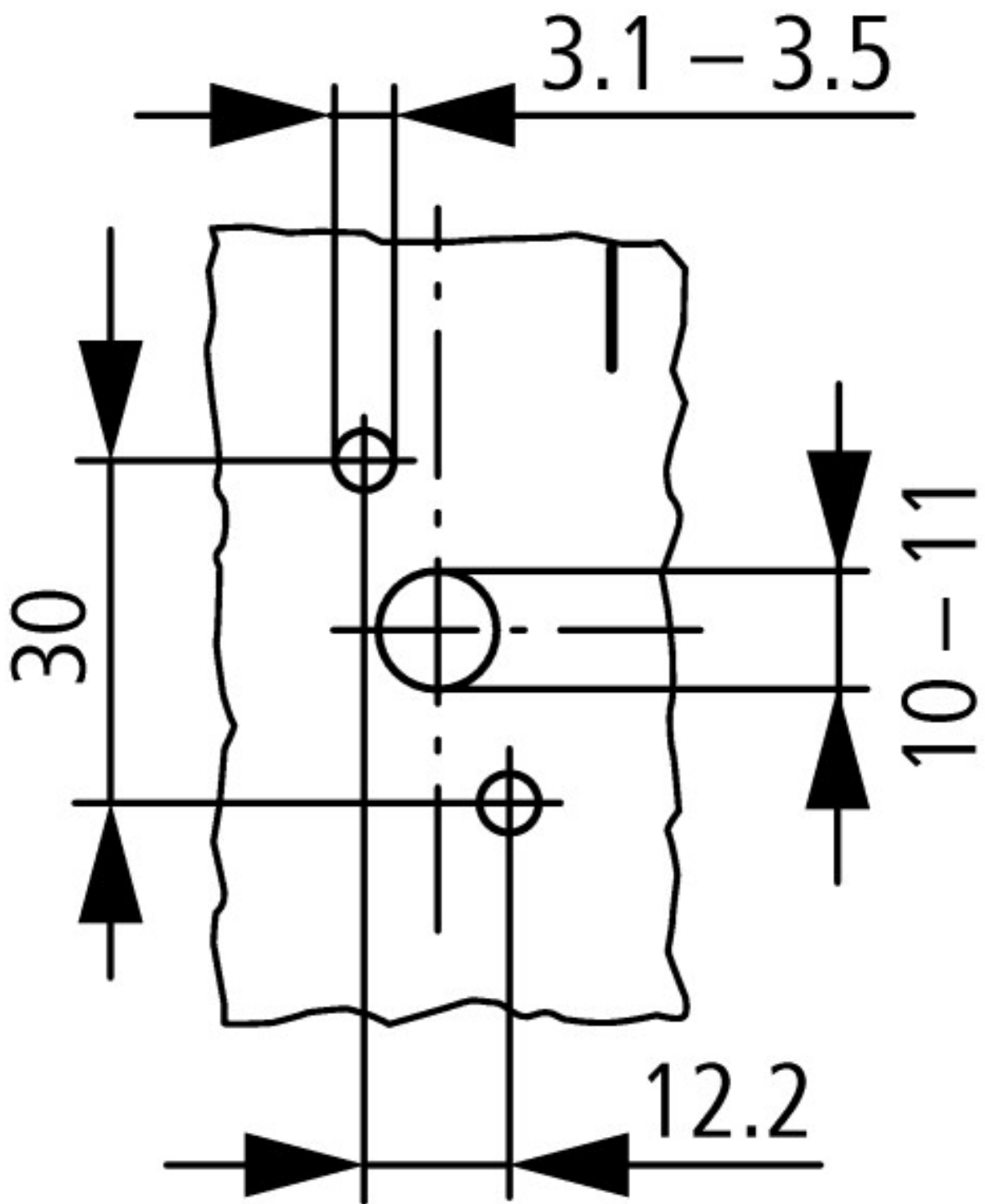


Pour catégorie d'emploi AC-4 (charge extrême : 100 % marche par à-coups, inversion brutale ou freinage par contre-courant) le courant de calage du moteur ne doit pas être supérieur au courant assigné du commutateur pour AC-21A.

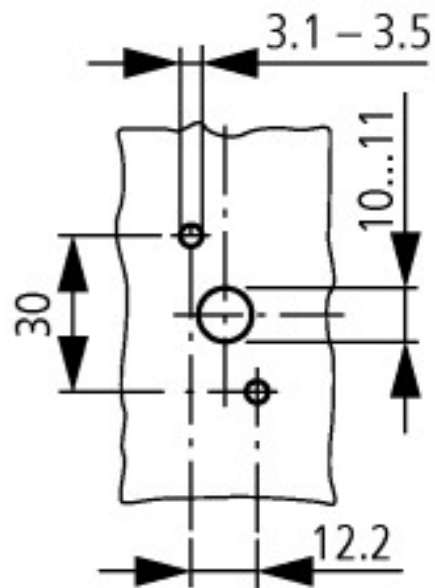
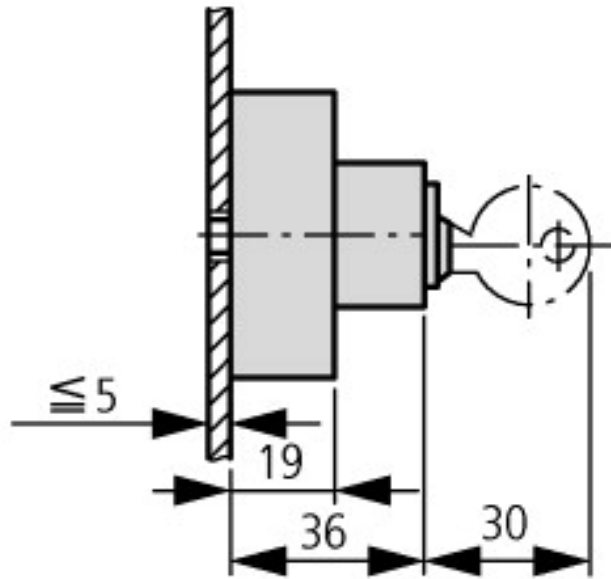
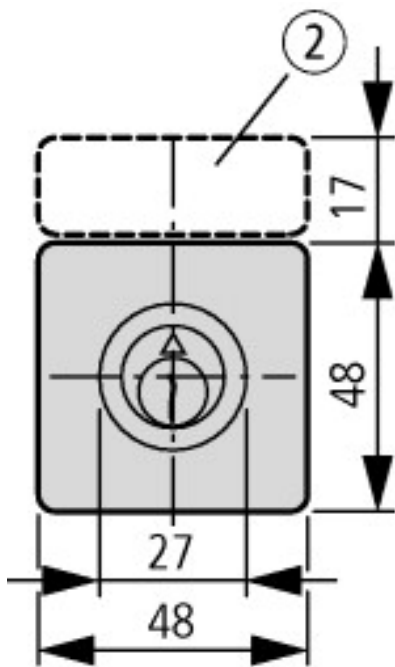
Encombres



⌀x2461 ; Porte-étiquette non compris dans la livraison.
Profondeur d'une galette : 11,5 mm



Dimensions des perçages porte



Dispositif de commande par clé
T3.../E + S-(SOND-)T0

Plus d'informations sur les produits (liens)

AWA1150-0586 (IL03801020Z) Commutateurs à cames

ftp://ftp.moeller.net/DOCUMENTATION/AWA_INSTRUCTIONS/05860709.pdf

Etude

Vue d'ensemble des caractéristiques

ftp://ftp.moeller.net/DOCUMENTATION/PDF/FR/Ovt_t_p_Leistung_F.PDF

Signification des références, système modulaire

ftp://ftp.moeller.net/DOCUMENTATION/PDF/FR/Ovt_t_p_Typenschlüssel_F.PDF

Commande de schémas spéciaux

ftp://ftp.moeller.net/DOCUMENTATION/PDF/FR/Bestellformulare_F.PDF