



Fiche Technique

ATT 6800



Marque	EREA
Numéro d'article	ATT 6800
Code-EAN Barcode	5414503000392
Code	2519
Type de produit	Autotransformateur triphasé
Tension primaire	3x 0-230-400V Y+N
Tension secondaire	3 x 0-230-400V AC
Puissance	6 800 VA
Normes	EN 60726 EN 60076

Propriétés générales

Applications	Pour applications industrielles	Température ambiante maximale ta	40 °C
Classe de protection	Préparé pour classe de protection I	Classe de température transfo	B
Degré de protection	IP00	Finissage	Imprégnés sous vide et sous pression

Propriétés électriques

Fréquence	50-60 Hz	Efficacité	97 %
Po	54 W	Pcu	79 W
Rigidité diélectrique	-	Résistance d'isolement	-
Rigidité diélectrique par rapport à la masse	2500 Vac	Propriété spécifique	Groupe de couplage Yna
Chute de tension (dU %)	1,2 %	Tension de court-circuit (Ucc %)	-
Fusible PRI recommandé	D25A / C50A (3x230V) D16A / C32A (3x400V)	Fusible SEC recommandé	C20A (3x230V) C10A (3x400V)

Propriétés mécaniques

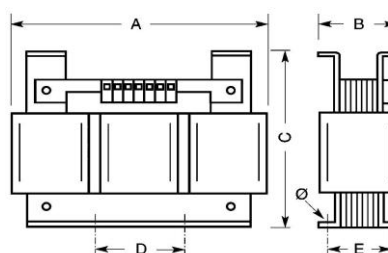
Connexion primaire	Bornes à vis 4 mm ²
Connexion secondaire	Bornes à vis 4 mm ²
Fixation	Profils-L avec trous de fixation

Boîtiers de Protection

Boîtier IP20	K20EI220
Boîtier IP23	K23EI220/001
Boîtier IP44	K44EI220/010

Dimensions/poids

Dimensions AxBxC	260x150x240 mm
Dimension D	100 mm
Dimension E	127 mm
Dimension Ø	11 mm
Poids	30 kg

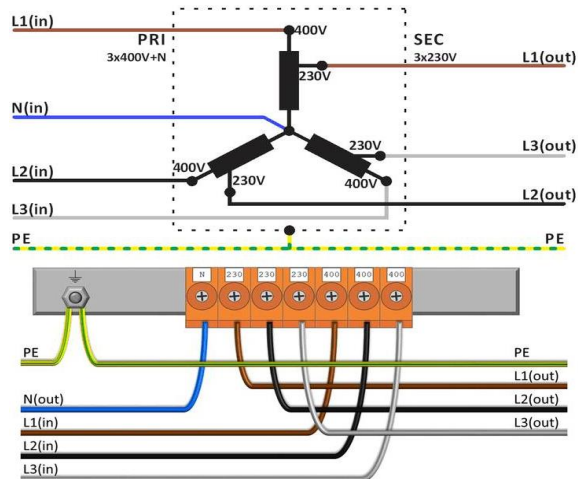
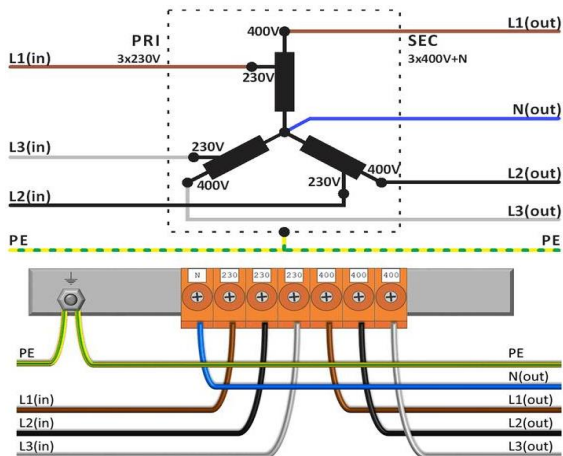




Schémas de raccordement ATT 6800

230V Δ → 400V Y+N

400V Y+N → 230V Δ





Accessoires ATT 6800

Boîtier de protection IP20

K20EI220



Boîtier de protection IP23

K23EI220/001



Bloc Antivibratoire
(4 pièces nécessaires par
transformateur)

Silent block 50



Inrush current limiter

IRC 230/400V-16A



rev. 12.11.2020