

MotionProtect / MotionProtect Plus manuel utilisateur

Mis à jour November 24, 2020



MotionProtect est un détecteur de mouvement sans fil conçu pour une utilisation intérieure. Il peut fonctionner jusqu'à 5 ans à partir d'une batterie intégrée, et surveille la zone dans un rayon de 12 mètres. MotionProtect ignore les animaux, tout en reconnaissant un humain dès le premier pas.

MotionProtect Plus utilise un scannage par radiofréquence avec un capteur thermique, filtrant les interférences des radiations thermiques. Peut fonctionner jusqu'à 5 ans à partir d'une batterie intégrée.

[Achetez un détecteur de mouvement avec capteur à micro-ondes MotionProtect Plus](#)

MotionProtect (MotionProtect Plus) fonctionne dans le cadre du système de sécurité Ajax, connecté au hub via le protocole protégé de Jeweller. La portée de communication va jusqu'à 1700 (**MotionProtect Plus jusqu'à 1200**) mètres dans la ligne de mire. En outre, le détecteur peut être utilisé dans le cadre

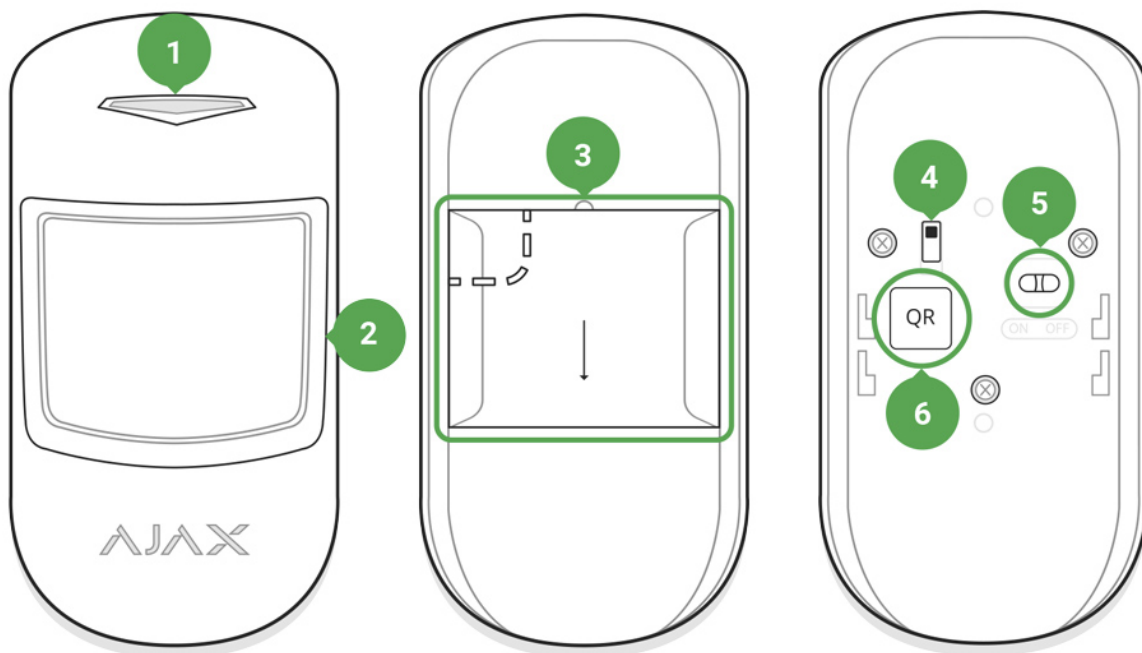
d'unités centrales de sécurité tierces via les modules d'intégration [Ajax uartBridge](#) ou [Ajax ocBridge Plus](#).

Le détecteur est configuré via l'[app Ajax](#) pour iOS, Android, macOS et Windows. Le système informe l'utilisateur de tous les événements par le biais de notifications push, de SMS et d'appels (s'ils sont activés).

Le système de sécurité Ajax est autonome, mais l'utilisateur peut le connecter au centre de télésurveillance d'une entreprise de sécurité.

Achetez le détecteur de mouvement MotionProtect

Éléments Fonctionnels



1. Indicateur LED
2. Lentille du détecteur de mouvement
3. Panneau de fixation du SmartBracket (une pièce perforée est nécessaire pour actionner l'anti-sabotage en cas de tentative de démontage du détecteur)
4. Bouton anti-sabotage
5. Interrupteur d'appareil
6. QR code

Principe de fonctionnement

Le capteur IRP thermique de MotionProtect détecte l'intrusion dans une pièce protégée en détectant les objets en mouvement dont la température est proche de celle du corps humain. Toutefois, le détecteur peut ignorer les animaux domestiques si la sensibilité appropriée a été choisie dans les réglages.

Lorsque **MotionProtect Plus** détecte un mouvement, il effectue en outre un **scannage par radiofréquence de la pièce, ce qui permet d'éviter les faux déclenchements dus aux interférences thermiques : flux d'air provenant de rideaux et de persiennes chauffés par le soleil, des ventilateurs d'air thermique en marche, de cheminées, de climatiseurs, etc.**

Après avoir été actionné, le détecteur armé transmet immédiatement un signal d'alarme au hub, activant les sirènes et avertissant l'utilisateur et l'entreprise de sécurité.

Si avant d'armer le système, le détecteur a détecté un mouvement, il ne s'armera pas immédiatement, mais lors de la prochaine requête du hub.

Connexion du détecteur au système de sécurité Ajax

Jumelage du détecteur avec le hub

Avant de démarrer la connexion :

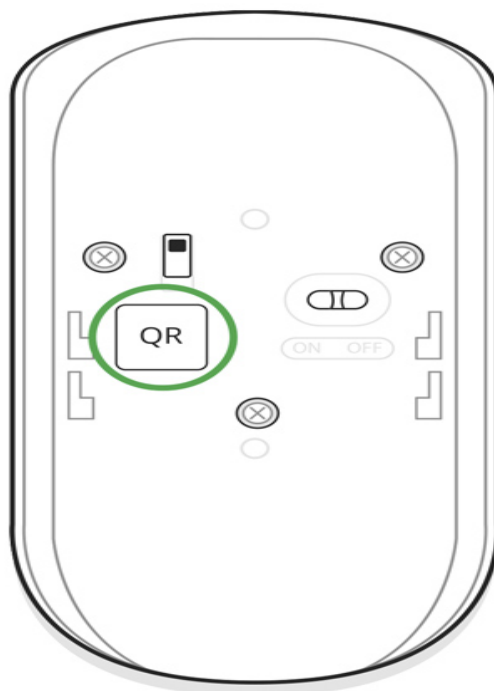
1. En suivant les recommandations du manuel du hub, installez l'application Ajax. Créez un compte, ajoutez le hub à l'application et créez au moins une pièce.
2. Allumez le hub et vérifiez la connexion internet (via Ethernet et/ou le réseau GSM).
3. Assurez-vous que le hub est désarmé et ne se met pas à jour en vérifiant son statut dans l'application.



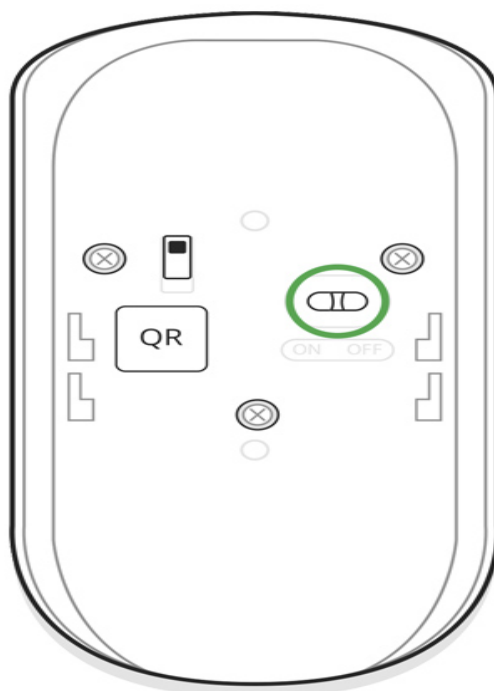
Seuls les utilisateurs disposant de droits d'administrateur peuvent ajouter l'appareil au hub

Comment connecter le détecteur au hub :

1. Sélectionnez l'option **Ajouter un appareil** dans l'application Ajax.
2. Nommez l'appareil, scannez/écrivez manuellement le **QR Code** (situé sur le boîtier et l'emballage), et sélectionnez la pièce de localisation.



3. Sélectionnez **Ajouter** – le compte à rebours commencera.
4. Allumez l'appareil.



Pour qu'il y ait détection et jumelage, le détecteur doit être situé dans la couverture du réseau sans fil du hub (au niveau d'un seul objet protégé).

La demande de connexion au hub est transmise pendant une courte période au moment de la mise en marche de l'appareil.

Si le détecteur ne se connecte pas au hub, éteignez le détecteur pendant 5 secondes et réessayez.

Le détecteur connecté apparaîtra dans la liste des appareils de l'application. La mise à jour des statuts des détecteurs dans la liste dépend du temps de requête de l'appareil défini dans les paramètres du hub (la valeur par défaut est de 36 secondes).

Connexion du détecteur à des Systèmes de sécurité tiers

Pour connecter le détecteur à une unité centrale de sécurité tierce avec le module d'intégration [Ajax uartBridge](#) ou [Ajax ocBridge Plus](#), suivez les recommandations des manuels de ces appareils.


États

1. Appareils
2. MotionProtect | **MotionProtect Plus**

Paramètre	Valeur
Température	Température du détecteur. Mesuré sur le processeur et change progressivement
Intensité du signal Jeweller	Intensité du signal entre le hub et le détecteur
Connexion	État de la connexion entre le hub et le détecteur
Charge de la batterie	Niveau de charge de la batterie du appareil. Affiché en pourcentage <u>Comment la charge de la batterie est affichée dans les app Ajax</u>
Couvercle	Le mode anti-sabotage du détecteur, qui réagit au détachement ou à l'endommagement du boîtier
Retard à l'entrée, sec	Durée de retard à l'entrée

Retard à la sortie, sec	Durée du retard à la sortie
Fonctionne via ReX	Affiche l'état d'utilisation du prolongateur de portée ReX
Sensibilité	Niveau de sensibilité du capteur de mouvement
Toujours actif	S'il est actif, le détecteur de mouvement est toujours en mode armé
Désactivation temporaire	<p>Indique l'état de la fonction de désactivation temporaire de l'appareil :</p> <ul style="list-style-type: none"> • No – l'appareil fonctionne normalement et transmet tous les événements. • Couvercle seulement – l'administrateur du hub a désactivé les notifications de déclenchement sur le boîtier de l'appareil. • Entièrement – l'appareil est complètement exclu du fonctionnement du système par l'administrateur du hub. L'appareil ne suit pas les commandes du système et ne signale pas les alarmes ou autres événements. • Par nombre d'alarmes – l'appareil est automatiquement désactivé lorsque le nombre d'alarmes est dépassé (spécifié dans les paramètres de désactivation automatique des appareils). La fonctionnalité est configurée dans l'app Ajax PRO.
Logiciel	Version logiciel du détecteur
ID du dispositif	Identificateur du dispositif

Paramètres

1. Appareils
2. MotionProtect | **MotionProtect Plus**
3. Paramètres 

Paramètre	Valeur

Premier champ	Nom du détecteur, peut être modifié
Pièce	Sélection de la pièce virtuelle à laquelle l'appareil est affecté
Retard à l'entrée, sec	Sélection de la durée de retard à l'entrée
Retard à la sortie, sec	Sélection de la durée de retard à la sortie
Retards en mode nuit	Retard activé lors de l'utilisation du mode nuit
Armer en mode nuit	S'il est actif, le détecteur passe en mode armé lorsqu'il utilise le mode nuit
Indicateur LED d'alarme	<p>Vous permet de désactiver le clignotement de l'indicateur LED pendant une alarme. Disponible pour les appareils avec la version de firmware 5.55.0.0 ou supérieure</p> <p><u>Comment trouver la version du firmware ou l'ID du détecteur ou de l'appareil ?</u></p>
Sensibilité	<p>Choix du niveau de sensibilité du capteur de mouvement.</p> <p>Pour MotionProtect:</p> <ul style="list-style-type: none"> • Élevé – pour les locaux présentant un minimum d'obstacles, le mouvement est détecté le plus rapidement possible • Normal – pour les locaux présentant des obstacles potentiels (fenêtres, climatiseur, élément chauffant, etc.) • Faible – ignore les animaux de compagnie pesant jusqu'à 20 kg et mesurant jusqu'à 50 cm <p>Pour MotionProtect Plus:</p> <ul style="list-style-type: none"> • Élevé – le détecteur ne tient pas compte des chats (moins de 25 cm) • Normal – ne tient pas compte des petits chiens (moins de 35 cm) • Faible – ne tient pas compte des animaux de moins de 50 cm.
Toujours actif	S'il est actif, le détecteur enregistre toujours les

	mouvements
Alerte par sirène si un mouvement est détecté	Si elles sont actives, les <u>sirènes connectés au système de sécurité</u> sont activés lorsque le mouvement est détecté
Test d'intensité du signal Jeweller	Bascule le détecteur en mode test d'intensité du signal
Test de la zone de détection	Bascule le détecteur au test de zone de détection
Test d'atténuation	Bascule le détecteur en mode test d'atténuation du signal (disponible dans les détecteurs avec la version firmware 3.50 et supérieure)
Désactivation temporaire	<p>Permet à l'utilisateur de déconnecter l'appareil sans le retirer du système.</p> <p>Deux options sont disponibles :</p> <ul style="list-style-type: none"> • Désactiver entièrement – l'appareil n'exécutera pas les commandes du système ou ne participera pas aux scénarios d'automatisation, et le système ignorera les alarmes de l'appareil et autres notifications • Désactiver les notifications du tamper – le système ignorera uniquement les notifications concernant le déclenchement du bouton anti-sabotage de l'appareil <p><u>En savoir plus sur la désactivation temporaire des appareils</u></p> <p>Le système peut également désactiver automatiquement les appareils lorsque le nombre d'alarmes fixé est dépassé.</p> <p><u>En savoir plus sur la désactivation automatique des appareils</u></p>
Manuel de l'utilisateur	Ouvrez le Mode d'emploi
Dissocier l'appareil	Déconnectez le détecteur du hub et supprimez ses paramètres

Avant d'utiliser le détecteur en tant que partie intégrante du système de sécurité, définissez le niveau de sensibilité approprié.

Activez la fonction **Toujours actif** si le détecteur se trouve dans une pièce nécessitant un contrôle 24 heures sur 24. Que le système soit en mode armé ou non, vous recevrez des notifications de tout mouvement détecté.

Si un mouvement est détecté, le détecteur active la LED pendant 1 seconde et transmet un signal d'alarme au hub, puis à l'utilisateur et au centre de télésurveillance (s'il est connecté).

Indication du fonctionnement du détecteur

Événement	Indication	Note
Mise en marche du détecteur	S'allume en vert pendant environ une seconde	
Connexion du détecteur au hub , à ocBridge Plus et à uartBridge	S'allume en continu pendant quelques secondes	
Activation de l'alarme / l'anti-sabotage	S'allume en vert pendant environ une seconde	L'alarme est envoyée une fois en 5 secondes
Remplacement de la batterie nécessaire	Pendant l'alarme, il s'allume lentement et passe au vert	Le remplacement de la batterie du détecteur est décrit dans le paragraphe Remplacement de la batterie

Test du détecteur

Le système de sécurité Ajax permet d'effectuer des tests pour vérifier la fonctionnalité des appareils connectés.

Les tests ne commencent pas immédiatement, mais dans un délai de 36 secondes lorsqu'on utilise les réglages standard. L'heure de démarrage dépend des réglages de la période d'interrogation du détecteur (le paragraphe sur les réglages « **Jeweller** » dans les réglages du hub).

Test d'intensité du signal Jeweller

Test de la zone de détection

Installation du détecteur

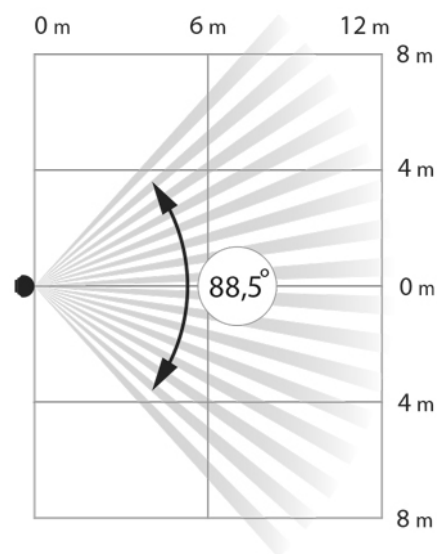
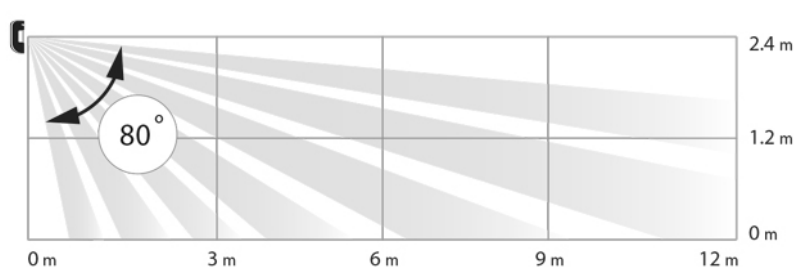
Choix de l'emplacement du détecteur

La zone contrôlée et l'efficacité du système de sécurité dépendent de l'emplacement du détecteur.



L'appareil est destiné à être installé à l'intérieur uniquement.

L'emplacement du MotionProtect dépend de l'éloignement du hub et de la présence de tout obstacle entre les appareils entravant la transmission du signal radio : murs, planchers insérés, objets de grande taille situés dans la pièce.



Vérifiez le niveau du signal sur le lieu de l'installation

Si le niveau du signal est à une barre, nous ne pouvons pas garantir un fonctionnement stable du système de sécurité. Prenez toutes les mesures possibles pour améliorer la qualité du signal ! Au minimum, déplacez l'appareil – même un décalage de 20 cm peut améliorer sensiblement la qualité de la réception.

Si après le déplacement, l'appareil a toujours une intensité de signal faible ou instable, utilisez le prolongateur de portée du signal radio ReX.

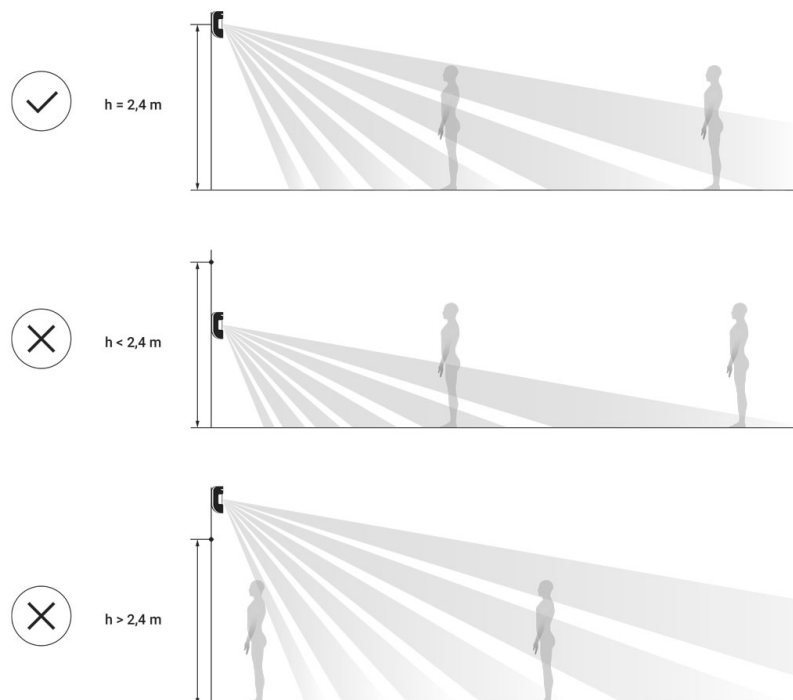


La direction de la lentille du détecteur doit être perpendiculaire à la voie probable d'intrusion dans la pièce.

Veillez à ce que les meubles, les plantes domestiques, les vases, les structures décoratives ou en verre ne bloquent pas le champ de vision du détecteur.

Nous recommandons d'installer le détecteur à une hauteur de 2,4 mètres.

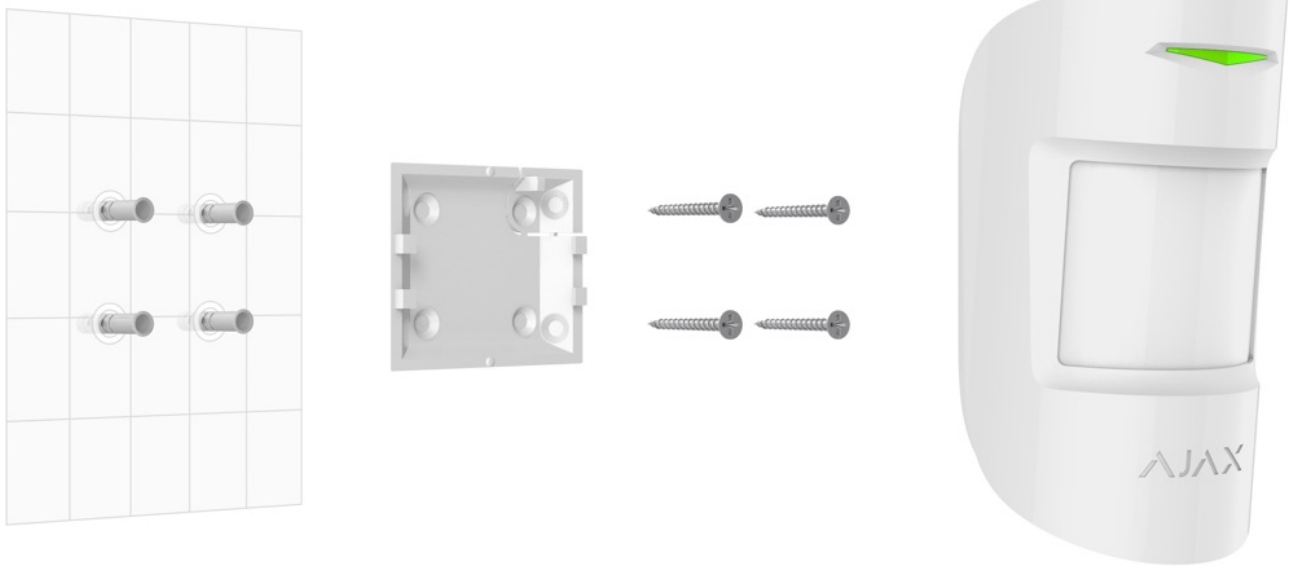
Si le détecteur n'est pas installé à la hauteur recommandée, cela réduira la surface de la zone de détection de mouvement et entravera le fonctionnement de la fonction d'ignorance des animaux.



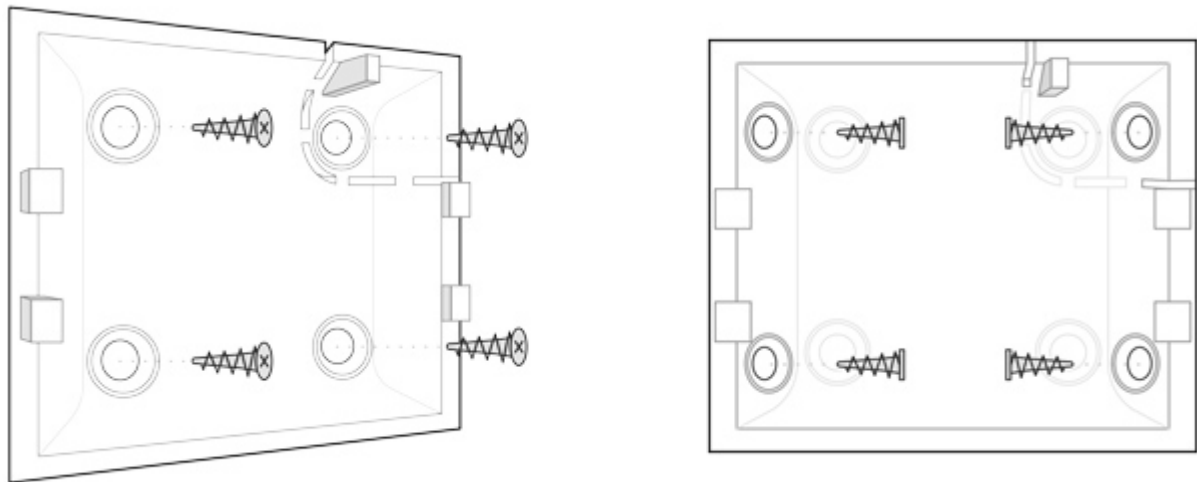
Installation du détecteur



Avant d'installer le détecteur, assurez-vous que vous avez choisi l'emplacement optimal et qu'il est conforme aux directives contenues dans ce manuel !



Le détecteur Ajax MotionProtect (**MotionProtect Plus**) doit être fixé sur une surface verticale.



1. Fixez le panneau SmartBracket à la surface à l'aide de vis groupées, en utilisant au moins deux points de fixation (dont un – au-dessus de l'anti-sabotage). Après avoir choisi d'autres vis de fixation, assurez-vous qu'elles n'endommagent ni ne déforment le panneau.



Le ruban adhésif double face ne peut être utilisé que pour la fixation temporaire du détecteur. Le ruban s'assèche au fil du temps, ce qui peut entraîner la chute du détecteur et l'activation du système de sécurité. De plus, les coups peuvent endommager l'appareil.

2. Placez le détecteur sur le panneau de fixation. Lorsque le détecteur est fixé dans le SmartBracket, il clignote avec une LED – c'est un signal indiquant que l'anti sabotage du détecteur est fermé.

Si l'indicateur LED du détecteur n'est pas actionné après l'installation dans le SmartBracket, vérifiez l'état de l'anti-sabotage dans l'[application Ajax Security System](#) et ensuite l'étanchéité de la fixation du panneau.

Si le détecteur est arraché de la surface ou retiré du panneau de fixation, vous en recevrez la notification.

N'installez pas le détecteur :

1. à l'extérieur des locaux (en plein air)
2. en direction de la fenêtre, lorsque la lentille du détecteur est exposée à la lumière directe du soleil (**vous pouvez installer MotionProtect Plus**)
3. en face de tout objet dont la température change rapidement (par exemple, les chauffages électriques et au gaz) (**vous pouvez installer MotionProtect Plus**)
4. en face de tout objet en mouvement dont la température est proche de celle du corps humain (rideaux oscillants au-dessus du radiateur) (**vous pouvez installer MotionProtect Plus**)
5. dans tout endroit où la circulation de l'air est rapide (ventilateurs, fenêtres ou portes ouvertes) (**vous pouvez installer MotionProtect Plus**)
6. à proximité de tout objet métallique ou miroir provoquant l'atténuation et le filtrage du signal
7. à l'intérieur de tout local dont la température et l'humidité dépassent les limites autorisées
8. à moins de 1 mètre du hub.

Entretien du détecteur

Vérifiez régulièrement la capacité opérationnelle du détecteur Ajax MotionProtect.

Nettoyez le boîtier du détecteur de la poussière, des toiles d'araignée et des autres contaminants dès leurs apparitions. Utilisez une serviette sèche et douce, adaptée à l'entretien du matériel.

N'utilisez pas de substances contenant de l'alcool, de l'acétone, de l'essence et d'autres solvants actifs pour nettoyer le détecteur. Essuyez la lentille très soigneusement et doucement – toute rayure sur le plastique peut entraîner une réduction de la sensibilité du détecteur.

La batterie préinstallée assure jusqu'à 5 ans de fonctionnement d'autonomie (avec une fréquence d'interrogation par le hub de 3 minutes). Si la batterie du détecteur est déchargée, le système de sécurité enverra les notifications correspondantes et la LED s'allumera et s'éteindra doucement, si le détecteur détecte un mouvement ou si l'anti-sabotage est actionné.

Remplacement de la batterie

Spécifications techniques

Élément sensible	Capteur IRP (Motion Protect Plus: IRP et capteur à micro-ondes)
Distance de détection des mouvements	Jusqu'à 12 m
Angles de vue des détecteurs de mouvement (H/V)	88,5° / 80°
Vitesse de détection du mouvement	De 0,3 à 2 m/s
Immunité aux animaux domestiques	Oui, taille jusqu'à 50 cm, poids jusqu'à 20 kg <u>Pourquoi les détecteurs de mouvement réagissent aux animaux et comment les éviter</u>
Interrupteur anti-sabotage	Oui
Bande de fréquences	868,0 – 868,6 MHz ou 868,7 – 869,2 MHz, selon la région de vente
Compatibilité	Fonctionne avec Ajax <u>hubs, les prolongateurs de portée, ocBridge Plus, uartBridge</u>
Puissance de sortie RF maximale	Jusqu'à 20 mW

Modulation du signal radio	GFSK
Portée du signal radio	Jusqu'à 1700 m (en l'absence d'obstacles) (Motion Protect Plus jusqu'à 1200 m)
Alimentation	1 batterie CR123A, 3 V
Durée de vie de la batterie	Jusqu'à 5 ans
Méthode d'installation	Intérieur
Plage de température de fonctionnement	De -10°C à +40°C
Humidité en fonctionnement	Jusqu'à 75%
Dimensions générales	110 × 65 × 50 mm
Poids	86 g (Motion Protect Plus – 96 g)
Certification	Niveau de Sécurité 2, Classe Environnementale II en conformité avec les exigences des normes EN 50131-1, EN 50131-2-2, EN 50131-5-3 (Motion Protect Plus – EN 50131-1, EN 50131-2-4, EN 50131-5-3)

Kit complet

1. MotionProtect (**MotionProtect Plus**)
2. Panneau de montage SmartBracket
3. Batterie CR123A (préinstallée)
4. Kit d'installation
5. Guide de démarrage rapide

Garantie

La garantie des produits de la SOCIÉTÉ À RESPONSABILITÉ LIMITÉE « AJAX SYSTEMS MANUFACTURING » est valable pendant 2 ans après l'achat et ne s'applique pas à la batterie préinstallée.

Si l'appareil ne fonctionne pas correctement, vous devez d'abord contacter le service de soutien – dans la moitié des cas, les problèmes techniques peuvent être résolus à distance !

[Le texte intégral de la garantie](#)

[Accord de l'utilisateur](#)

Support technique : **support@ajax.systems**